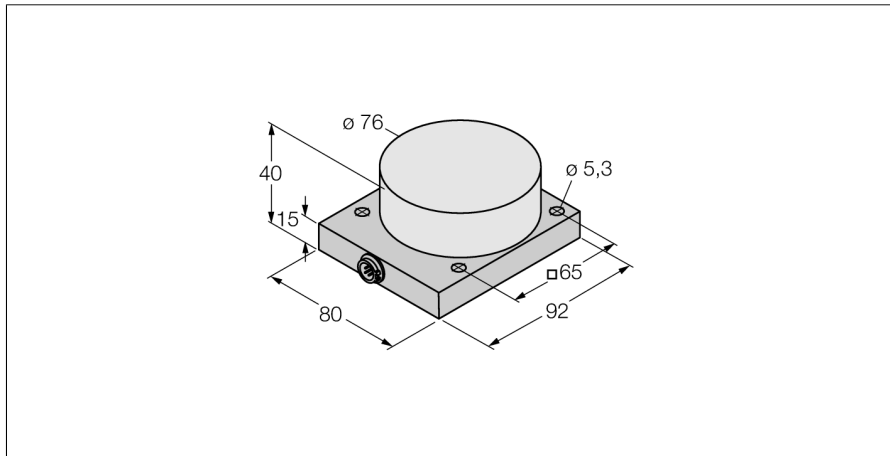
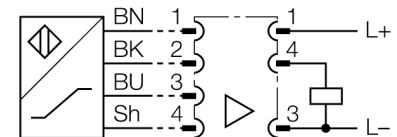


**Inductieve sensor  
met uitgebreid temperatuurbereik  
NI40-CQ80-L1131/S1102**



- rechthoekig, hoogte 40 mm
- sensorbehuizing aluminium
- kunststof, PEEK
- voor temperaturen tot +250°C
- functie enkel met verwerkingsapparaat EM30-AP6X2-H1141/S1102 alsook hoogtemperatuur-verbindingkabel HTC1102 \*M
- schakelpunt aan verwerkingsapparaat instelbaar
- 3-draadsaansluiting op een verwerkingsapparaat

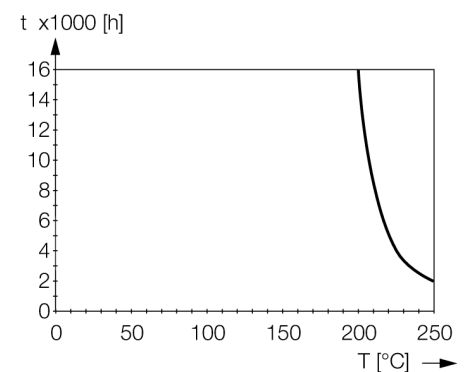
**Aansluitschema**



**Functieprincipe**

De sensoren moeten samen met een verwerkingsapparaat bediend worden. Bij de instelling van de schakelafstand bij kamertemperatuur moet men rekening houden met de temperatuurevolutie van de sensor.

Inductieve sensoren in een speciale uitvoering kunnen ingezet worden bij temperaturen vanaf -40°C of tot max. +250°C.

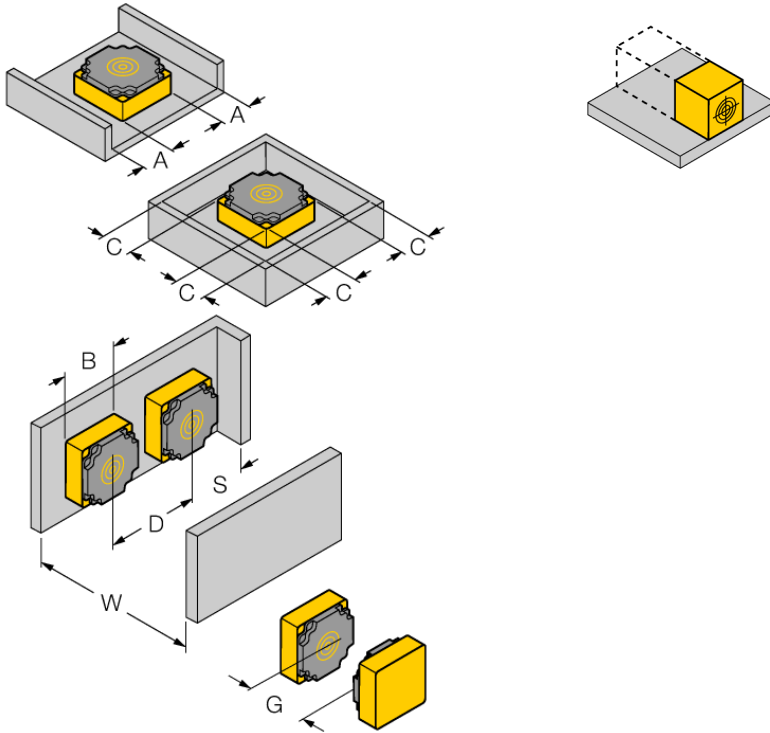


<b>Type</b>	NI40-CQ80-L1131/S1102
Ident no.	1602406
<b>Nominale schakelafstand Sn</b>	40 mm
Inbouwvoorwaarde	niet-bondig, gedeeltelijk bondige inbouw mogelijk
Veilige schakelafstand	≤ (0,81 x Sn) mm
Correctiefactoren	St37 = 1; Al = 0,3; roestvast staal = 0,7; Ms = 0,4
Herhalingsnauwkeurigheid	≤ 2 % van eindwaarde
Hysteresis	3...15 %
Omgevingstemperatuur	0...+250 °C
<b>Bouwworm</b>	rechthoekig, CQ80
Afmetingen	92 x 80 x 40 mm
Materiaal behuizing	kunststof, AL
Aansluiting	male
Vibratiebestendigheid	55 Hz (1 mm)
Schokbestendigheid	30 g (11 ms)
Beschermingsgraad	IP50

**Inductieve sensor  
met uitgebreid temperatuurbereik  
NI40-CQ80-L1131/S1102**

Afstand W	3 x Sn
Afstand S	1,5 x B
Afstand G	6 x Sn
Afstand A	1 x Sn
Afstand C	2 x Sn

Breedte van het actief vlak B 76 mm



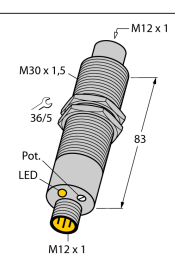
éénzijdige opbouw op metaal zonder schakelafstands-  
verandering mogelijk

**Inductieve sensor  
met uitgebreid temperatuurbereik  
NI40-CQ80-L1131/S1102**

**TURCK**

Industrial  
Automation

**Toebehoren**

Type	Ident no.		Afmetingen
EM30-AP6X2-H1141/ S1102	1602411	verwerkingsapparaat voor 250°C sensor; materiaal behuizing: roestvaststaal, 1.4571; beschermingsgraad: IP67; functieergave: LED/geel; bedrijfsspanningsindicatie: LED/groen; omgevingstemperatuur: -20...+70°C; afzonderlijk te bestellen	
HTC1102 10M	1602407	hoogtemperatuur-verbindingsslang met aluminium bescherm-slang, 10 meter; tot 250 °C omgevingstemperatuur; afzonderlijk te bestellen	