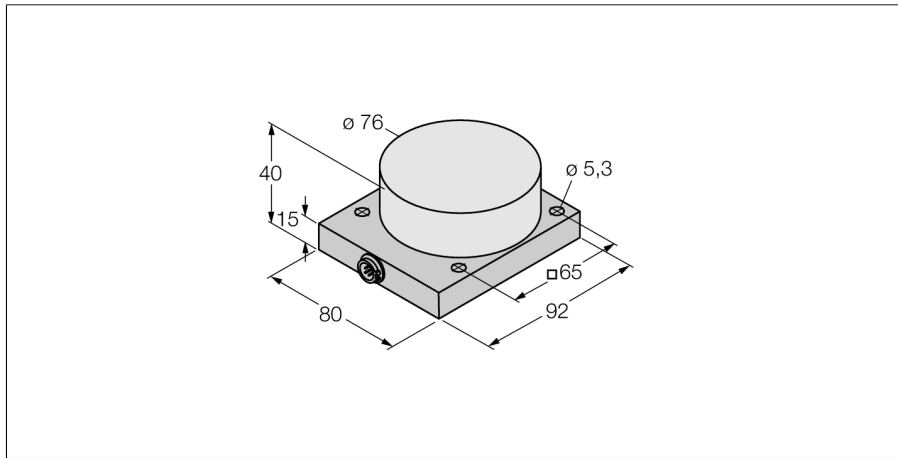
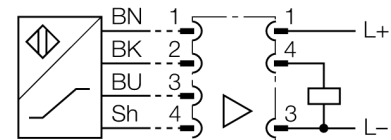


**Induktiver Sensor  
mit erweitertem Temperaturbereich  
NI40-CQ80-L1131/S1102**



- quaderförmig, Höhe 40 mm
- Sensorgehäuse Aluminium
- Kunststoff, PEEK
- für Temperaturen bis +250°C
- Funktion nur mit Auswertegerät EM30-AP6X2-H1141/S1102 sowie Hochtemperatur-Verbindungskabel HTC1102 \*M
- Schaltpunkt am Auswertegerät einstellbar
- 3-Drahtanschluss an ein Auswertegerät

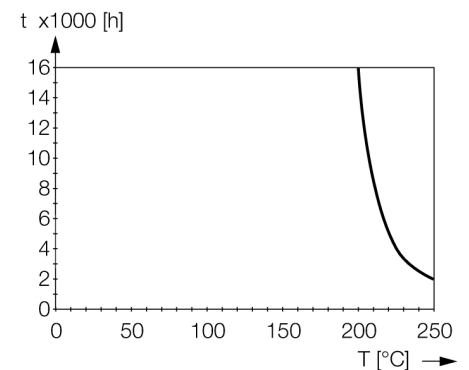
**Anschlussbild**



**Funktionsprinzip**

Die Sensoren müssen zusammen mit einem Auswertegerät betrieben werden. Bei der Einstellung des Schaltabstandes bei Raumtemperatur muss der Temperaturgang des Sensors berücksichtigt werden.

Induktive Sensoren lassen sich als Spezialausführungen bei Temperaturen ab -40°C oder bis zu +250°C einsetzen.

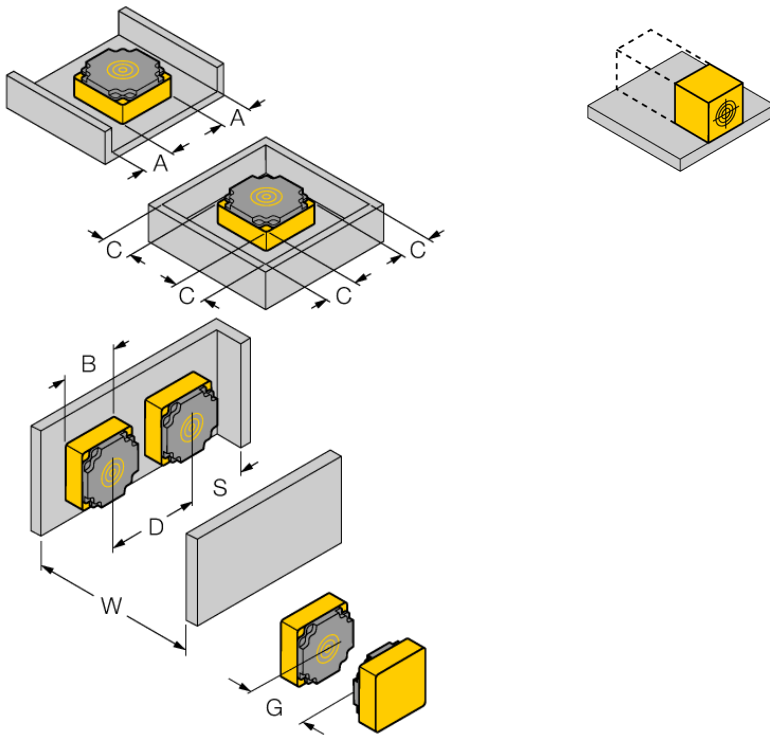


<b>Typenbezeichnung</b>	NI40-CQ80-L1131/S1102
Ident-Nr.	1602406
<b>Bemessungsschaltabstand Sn</b>	40 mm
Einbaubedingung	nicht bündig, teilbündiger Einbau möglich
Gesicherter Schaltabstand	≤ (0,81 x Sn) mm
Korrekturfaktoren	St37 = 1; Al = 0,3; Edelstahl = 0,7; Ms = 0,4
Wiederholgenauigkeit	≤ 2 % v.E
Hysterese	3...15 %
Umgebungstemperatur	0...+250°C
<b>Bauform</b>	Quader, CQ80
Abmessungen	92 x 80 x 40 mm
Gehäusewerkstoff	Kunststoff, AL
Anschluss	Steckverbinder
Vibrationsfestigkeit	55 Hz (1 mm)
Schockfestigkeit	30 g (11 ms)
Schutzart	IP50

**Induktiver Sensor  
mit erweitertem Temperaturbereich  
NI40-CQ80-L1131/S1102**

Abstand W	3 x Sn
Abstand S	1,5 x B
Abstand G	6 x Sn
Abstand A	1 x Sn
Abstand C	2 x Sn

Breite der aktiven Fläche B	76 mm
-----------------------------	-------



einseitiger Aufbau auf Metall möglich ohne Schaltabstandsveränderung

**Induktiver Sensor  
mit erweitertem Temperaturbereich  
NI40-CQ80-L1131/S1102**

**TURCK**

Industrielle  
Automation

**Zubehör**

Typ	Ident-Nr.		Maßbild
EM30-AP6X2-H1141/ S1102	1602411	Auswertegerät für 250°C Sensor; Gehäusewerkstoff: Edelstahl 1.4571; Schutzart: IP67; Funktionsanzeige: LED/gelb; Betriebsspannungsanzeige: LED/grün; Umgebungstemperatur: -20...+70°C; Bitte gesondert bestellen	
HTC1102 10M	1602407	Hochtemperatur-Verbindungskabel mit Aluminiumschuttschlauch, 10 Meter; bis 250°C Umgebungstemperatur; Bitte gesondert bestellen	