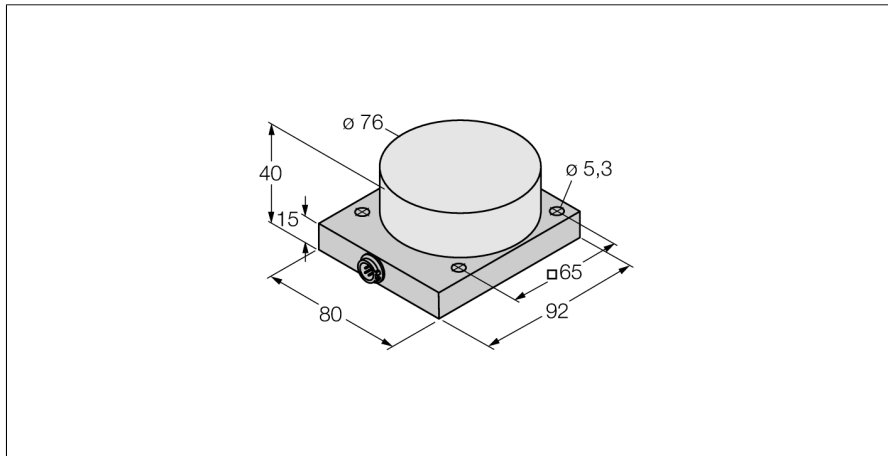
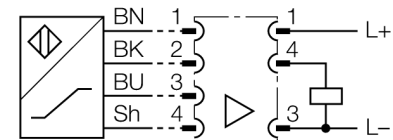


**Czujnik indukcyjny
z rozszerzonym zakresem temperaturowym
NI40-CQ80-L1131/S1102**



- prostopadłościenny, wysokość 40 mm
- aluminiowa obudowa czujnika
- tworzywo sztuczne PEEK
- dla temperatury do +250°C
- praca tylko z przetwornikiem EM30-AP6X2-H1141/S1102 oraz przewodem HTC1102 *M odpornym na wysokie temperatury
- punkt przełączania ustawiany za pomocą przetwornika
- 3-przewodowe podłączenie do przetwornika

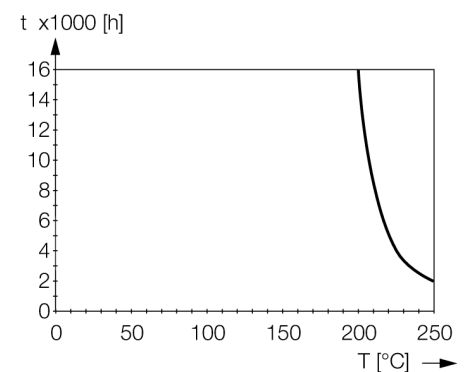
Schemat podłączenia



Zasada działania

Czujniki te muszą pracować wraz z odpowiednim przetwornikiem. Należy wziąć pod uwagę, że punkt przełączania ustawiony w temperaturze pokojowej ulegnie zmianie ze względu na czułość temperaturową czujnika.

Wykonania specjalne czujników indukcyjnych mogą pracować w temperaturze od -40°C do +250°C.

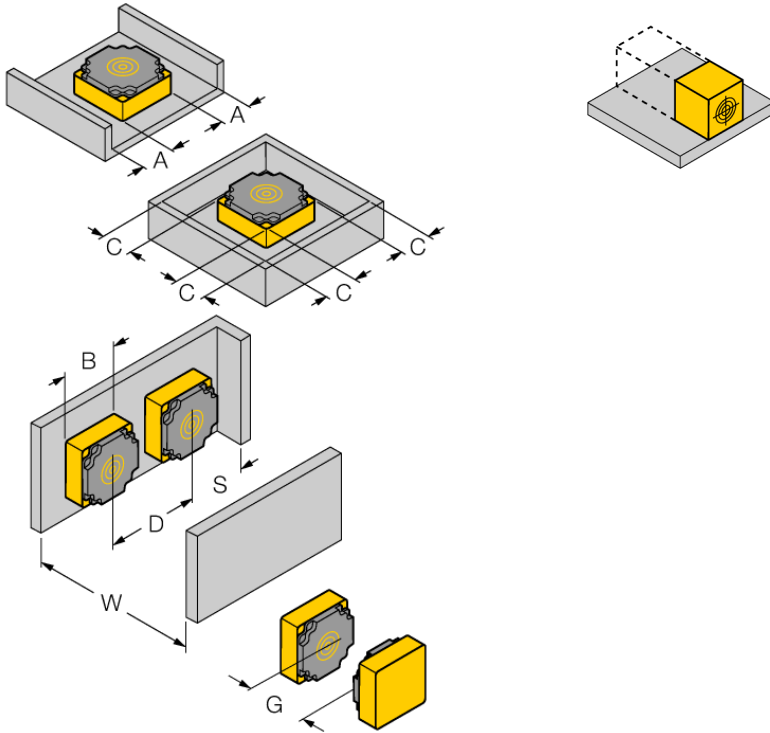


Typ	NI40-CQ80-L1131/S1102
Nr kat.	1602406
Nominalny zasięg detekcjiSn	40 mm
Warunki montażowe	niepowierzchniowy, możliwe częściowe zabudowanie
Gwarantowany zasięg detekcji	≤ (0,81 x Sn) mm
Współczynniki korekcji	St37 = 1; Al = 0,3; stal nierdzewna = 0,7; Ms = 0,4
Powtarzalność	≤ 2 % pełnej skali
Histereza	3...15 %
Temperatura pracy	0...+250 °C
Wykonanie	prostopadłościenna, CQ80
Wymiary	92 x 80 x 40 mm
Materiał obudowy	tworzywo sztuczne, AL
Podłączenie	złącze
Odporność na wibracje	55 Hz (1 mm)
Odporność na uderzenia	30 g (11 ms)
Stopień ochrony	IP50

**Czujnik indukcyjny
z rozszerzonym zakresem temperaturowym
NI40-CQ80-L1131/S1102**

Dystans W	3 x Sn
Dystans S	1,5 x B
Dystans G	6 x Sn
Dystans A	1 x Sn
Dystans C	2 x Sn

Szerokość powierzchni aktywnej B	76 mm
----------------------------------	-------



1-side mounting on metal without modification of the switching distance

**Czujnik indukcyjny
z rozszerzonym zakresem temperaturowym
NI40-CQ80-L1131/S1102**

TURCK

Industrial
Automation

Akcesoria montażowe

Typ	Nr kat.		Rysunek wymiarowy
EM30-AP6X2-H1141/ S1102	1602411	processor for 250°C sensor; housing material: stainless steel 1.4571; protection degree: IP67; function display: LED/yellow; power ON indication: LED/green; ambient temperature: -20...+70°C; please order sensor separately	
HTC1102 10M	1602407	przewód połączeniowy z aluminiową tulejką ochronną przeznaczony do pracy w wysokich temperaturach, 10 metrów; temperatura do 250°C; zamawiany osobno	