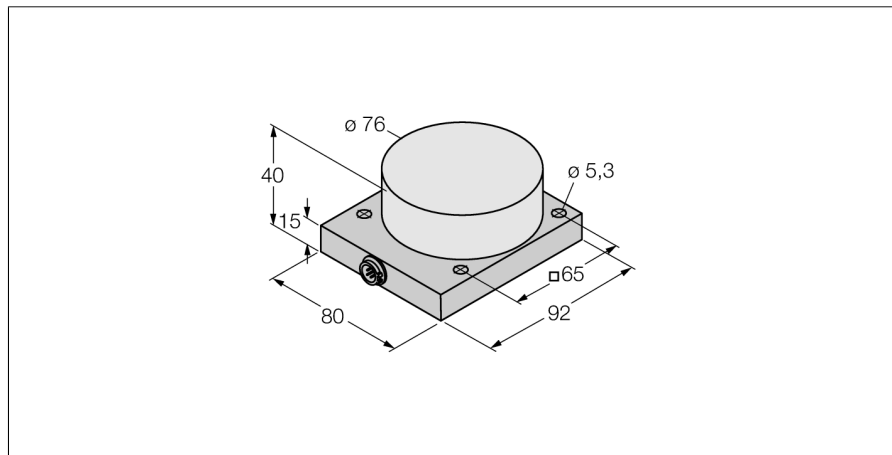
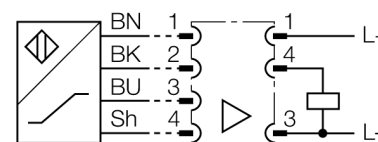


**Индуктивный датчик
с расширенным диапазоном температуры
NI40-CQ80-L1131/S1102**



- прямоугольный, высота 40 мм
- алюминиевый корпус датчика
- пластмасса, PEEK
- для температуры до +250°C
- функционирование только с сигнальным процессором EM30-AP6X2-H1141/S1102 и высокотемпературным соединительным кабелем НТС1102 *М
- настройка точки переключения с помощью процессора
- 3-проводное соединение с процессором

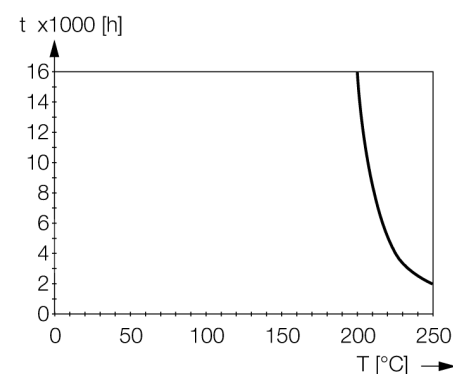
Схема подключения



Принцип действия

Датчик должен функционировать в соединении с процессором. При установке значения расстояния срабатывания при комнатной температуре должна приниматься в расчет чувствительность датчика к температуре.

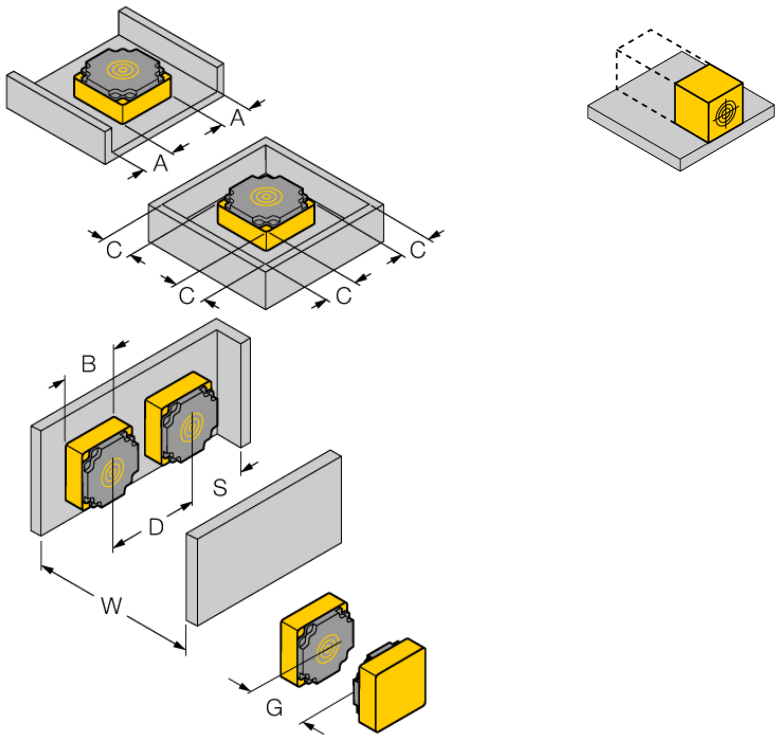
Специальные версии индуктивных датчиков могут использоваться при температуре от -40°C до +250°C.



Тип	NI40-CQ80-L1131/S1102
Идент. №	1602406
Номинальное рабочее расстояние Sn	40 мм
Условия монтажа	не заподлицо, возможно частичное заглубление
Гарантированный диапазон чувствительности	≤ (0,81 x Sn) мм
Корректировочные коэффициенты	St37 = 1; Al = 0.3; нерж. сталь = 0.7; Ms = 0.4
Повторяемость	≤ 2 % полн. шкалы
Гистерезис	3...15 %
Температура окружающей среды	0...+250°C
Конструкция	прямоугольный, CQ80
Размеры	92 x 80 x 40 мм
Материал корпуса	Пластмасса, AL
Соединение	разъем
Вибростойкость	55 Гц (1 мм)
Ударопрочность	30 г (11 мс)
Класс защиты	IP50

**Индуктивный датчик
с расширенным диапазоном температуры
NI40-CQ80-L1131/S1102**

Расстояние W	3 x Sn
Расстояние S	1.5 x B
Расстояние G	6 x Sn
Расстояние A	1 x Sn
Расстояние C	2 x Sn
<hr/>	
Ширина активной области B	76 мм



1-сторонний монтаж на металл без сокращения расстояния срабатывания

**Индуктивный датчик
с расширенным диапазоном температуры
NI40-CQ80-L1131/S1102**

TURCK

Industrial
Automation

Аксессуары

Наименование	Идент. №		Чертеж с размерами
EM30-AP6X2-H1141/ S1102	1602411	процессор для датчика 250°C, материал корпуса ержа- вующая сталь 1.4571; степень защиты: IP20; функцио- нальный дисплей: светодиод/желтый, индикация включе- ния: светодиод/зеленый, температура окружающей среды -20...+70°C; датчики заказываются отдельно	
HTC1102 10M	1602407	высокотемпературный соединительный кабель с защит- ной алюминиевой оплеткой, 10 м; до температуры окру- жающей среды 250°C; датчик заказывается отдельно	