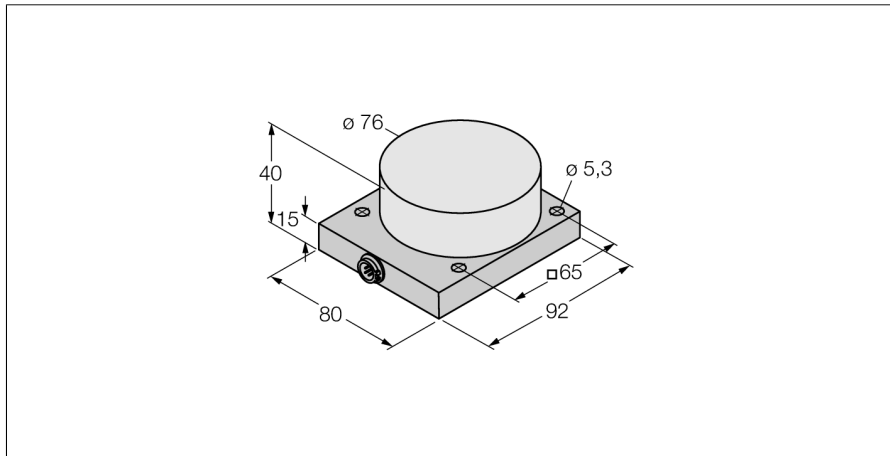
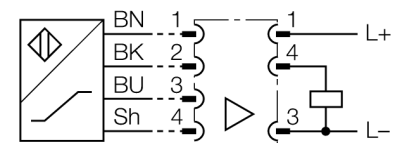


**senzor inductiv  
cu domeniu de temperatură extins  
NI40-CQ80-L1131/S1102**



- Rectangular, 40 mm înălțime
- Carcasa senzorului din aluminiu
- Plastic, PEEK
- Pentru temperaturi până la +250 °C
- funcționează doar cu procesor de semnale EM30-AP6X2-H1141/S1102, respectiv cablul de conectare pentru temperatură ridicată HTC1102 \*M
- ajustarea punctului de comutare din procesor
- conectare cu 3-fire la procesor

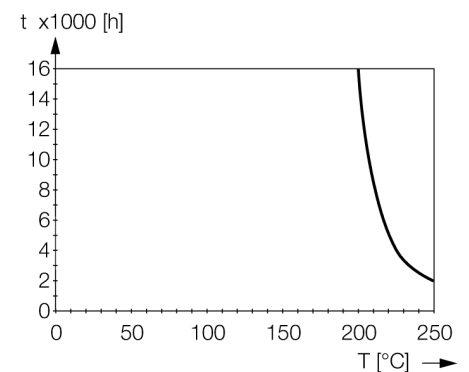
**Diagramă de conexiuni**



**Principiu de funcționare**

Senzorii trebuie utilizați împreună cu un procesor de semnal. Trebuie luată în considerare variația distanței de sesizare cu temperatura.

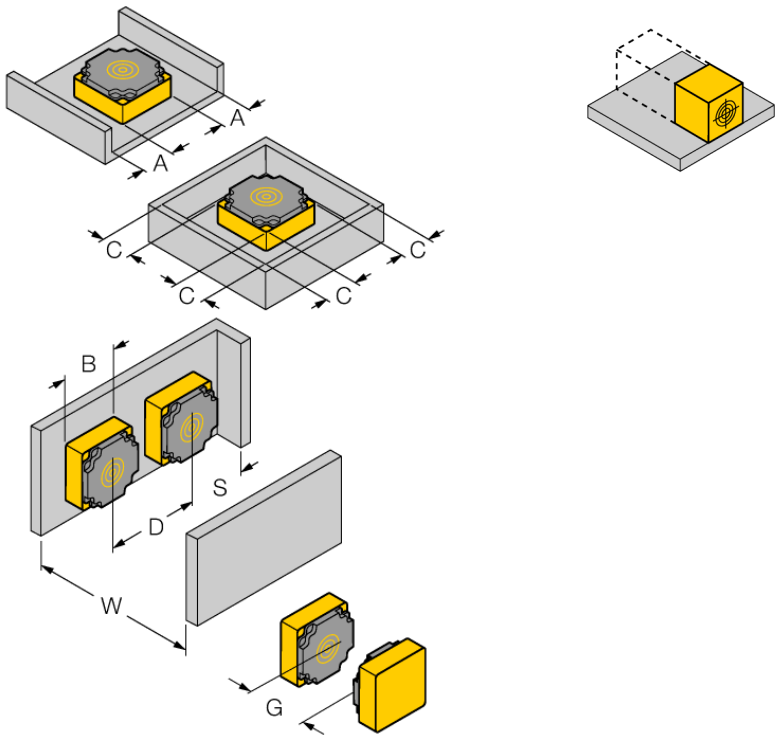
Senzorii inductivi speciali pot fi utilizați într-o gamă de temperatură din domeniul -40°C... +250°C



<b>Descriere tip</b>	NI40-CQ80-L1131/S1102
Număr identificare	1602406
<b>Distanță nominală de sesizareSn</b>	40 mm
Condiție de montare	degajat, este posibilă montarea parțial îngropată
Domeniu de sesizare asigurat	≤ (0,81 x Sn) mm
Factori de corecție	St37 = 1; Al = 0.3; oțel inoxidabil = 0.7; Ms = 0.4
Repetabilitate	≤ 2 % din capătul de scală
Histerezis	3...15 %
Temperatura mediului	0...+250°C
<b>Design</b>	Dreptunghiular, CQ80
Dimensiuni	92 x 80 x 40mm
Materialul carcasei	plastic, AL
Conectare	Conector
Rezistență la vibrații	55 Hz (1 mm)
Rezistență la șoc	30 g (11 ms)
Grad de protecție	IP50

**senzor inductiv  
cu domeniu de temperatură extins  
NI40-CQ80-L1131/S1102**

Distanța W	3 x Sn
Distanța S	1.5 x B
Distanța G	6 x Sn
Distanța A	1 x Sn
Distanța C	2 x Sn
<hr/>	
Lățimea feței active B	76 mm



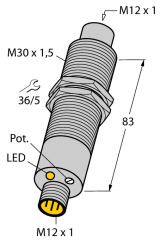
posibilitate montare cu 1-față îngropată în metal fără  
modificarea distanței de comutare

**senzor inductiv  
cu domeniu de temperatură extins  
NI40-CQ80-L1131/S1102**

**TURCK**

Industrial  
Automation

**Accesorii**

Tip	Număr identificare		Desen cu dimensiuni
EM30-AP6X2-H1141/ S1102	1602411	procesor pentru senzor 250°C; materialul carcasei: oțel INOX 1.4571; grad de protecție: IP67; afișare: LED/galben; indicare alimentare: LED/verde; temperatura ambiantă: -20... +70°C; comanda și senzorul separat	
HTC1102 10M	1602407	cablu de conectare pentru temperatură înaltă cu manșon de protecție din aluminiu, 10 metri; temperatură ambiantă de până la 250°C; senzorul se comandă separat	