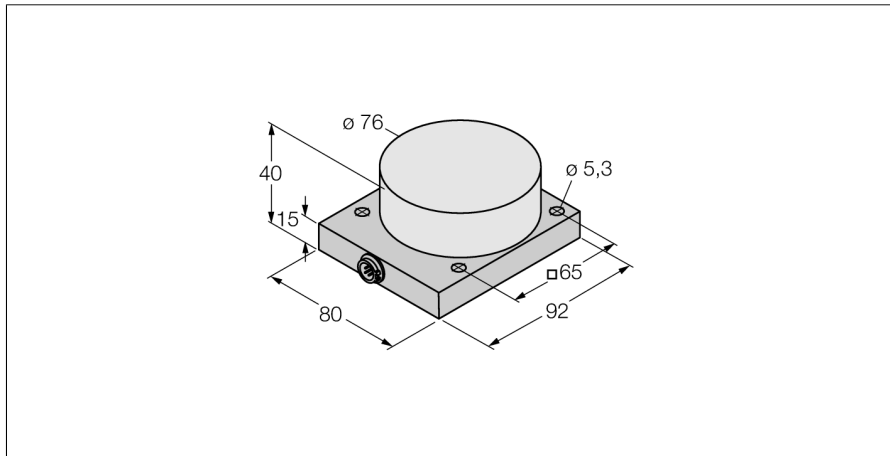
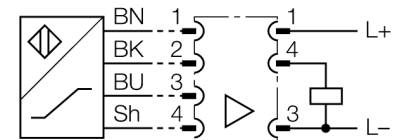


**sensor inductivo
con mayor rango de temperatura
NI40-CQ80-L1131/S1102**



- rectangular, altura 40 mm
- carcasa del sensor de aluminio
- plástico, PEEK
- para temperaturas hasta +250°C
- funcionamiento sólo con el módulo de procesamiento EM30-AP6X2-H1141/S1102 y el cable de conexión para altas temperaturas HTC1102 *M
- ajuste del punto de conmutación a través de un procesador de señal
- conexión de 3 hilos al procesador de señal

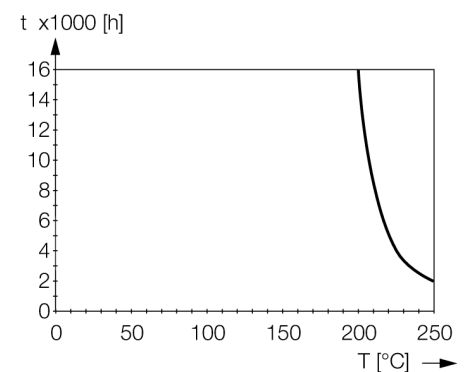
Esquema de conexiones



Principio de funcionamiento

Los sensores deben operar junto con un módulo de procesamiento de señales. El ajuste de la distancia de conmutación a temperatura ambiente debe tener en cuenta la sensibilidad de temperatura del sensor.

Los sensores inductivos de construcción especial son adecuados para temperaturas de -40 hasta +250°C.

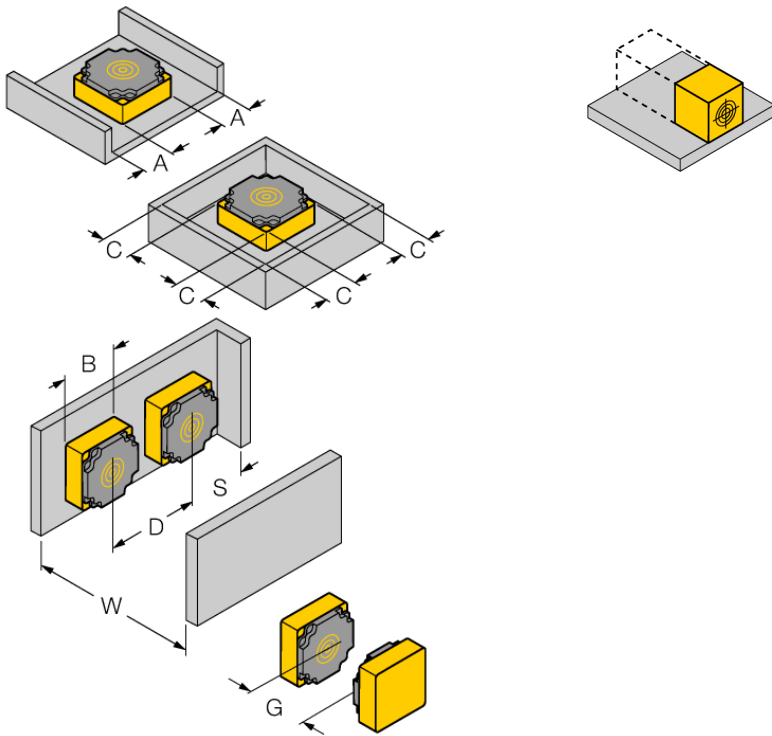


Designación de tipo	NI40-CQ80-L1131/S1102
Nº de identificación	1602406
Distancia de conmutación nominal Sn	40 mm
Condición para el montaje	no enrasado, posibilidad de montaje parcialmente a ras
Distancia de conmutación asegurada	≤ (0,81 x Sn) mm
Factor de corrección	St37 = 1; Al = 0,3; acero inoxidable = 0,7; Ms = 0,4
Precisión de repetición	≤ 2 % v. f.
Histéresis	3...15 %
Temperatura ambiente	0... +250°C
Modelo	rectangular, CQ80
Medidas	92 x 80 x 40 mm
Material de la carcasa	plástico, AL
Conexión	conector
Resistencia a la vibración	55 Hz (1 mm)
Resistencia al choque	30 g (11 ms)
Grado de protección	IP50

**sensor inductivo
con mayor rango de temperatura
NI40-CQ80-L1131/S1102**

Distancia W	3 x Sn
Distancia S	1,5 x B
Distancia G	6 x Sn
Distancia A	1 x Sn
Distancia C	2 x Sn

Anchura de la cara activa B	76 mm
-----------------------------	-------



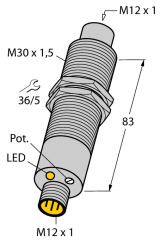
posibilidad de montaje sobre metal por un lado sin necesidad de modificar la distancia de conmutación

**sensor inductivo
con mayor rango de temperatura
NI40-CQ80-L1131/S1102**

TURCK

Industrial
Automation

Accesorios

Modelo	N° de identificación		Dibujo acotado
EM30-AP6X2-H1141/S1102	1602411	módulo de procesamiento para el sensor 250°C, material de la carcasa: acero inoxidable 1.4571; grado de protección: IP67; indicador de funcionamiento: LED/amarillo; indicador de alimentación: LED/verde; temperatura ambiente: -20...+70°C; por favor, solicitar por separado	
HTC1102 10M	1602407	cable de conexión para altas temperaturas con tubo protector de aluminio, 10 metros, hasta temperaturas ambientales de 250 °C; por favor realicen el pedido por separado	