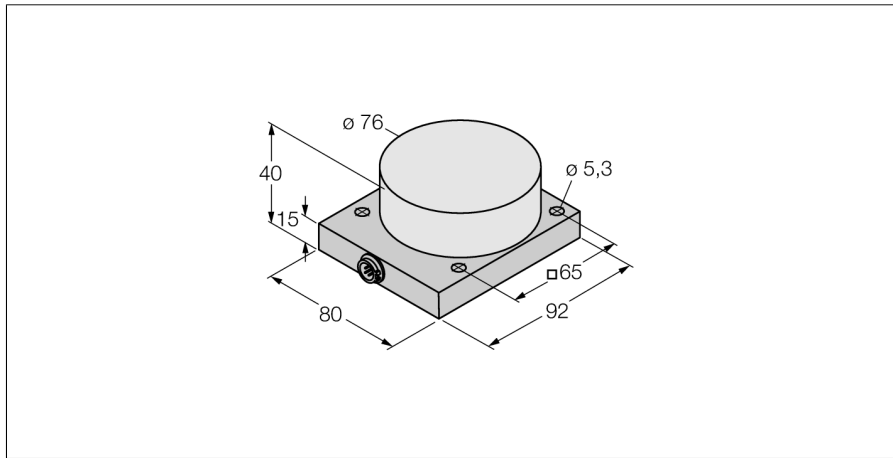
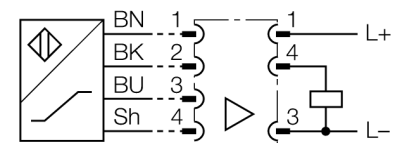


电感式传感器
带有扩展检测范围
NI40-CQ80-L1131/S1102



- 长方形，40 mm高
- 铝制外壳
- 塑料, PEEK
- 耐高温到250°C
- 应用信号处理器EM30-AP6X2-H1141/S1102及耐高温导线HTC1102*M
- 开关点通过处理器可调
- 3-线制连接处理器

接线图



型号	NI40-CQ80-L1131/S1102
货号	1602406

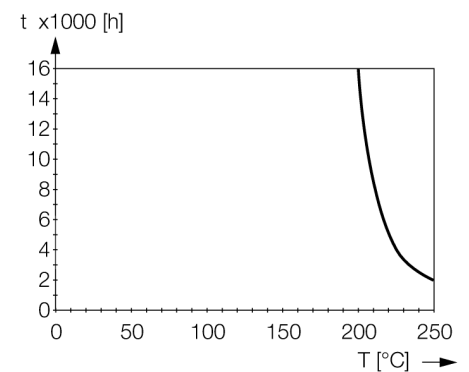
额定工作距离Sn	40 mm
安装方式	非齐平, 可部分嵌入安装
实际测量范围	≤ (0,81 x Sn) mm
修正系数	37#钢 = 1; 铝 = 0.3; 不锈钢 = 0.7; 黄铜 = 0.4
重复精度	≤ 2 满量程的 %
磁滞	3...15 %
环境温度	0...+250 °C

设计	方型, CQ80
尺寸	92 x 80 x 40 mm
外壳材料	塑料, 铝
连接	接插件
防震动性	55 Hz (1 mm)
防冲击性	30 g (11 ms)
防护等级	IP50

功能原理

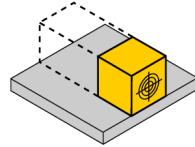
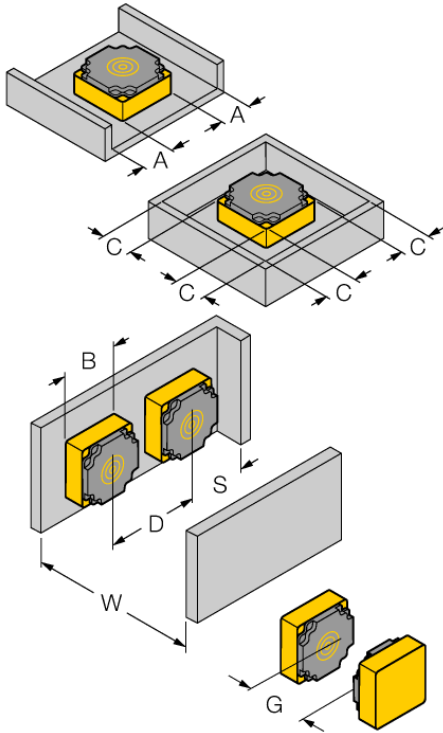
传感器必须与处理器一起使用。在室温环境里检测时，开关距离必须考虑温度对传感器的影响。

特殊型电感式传感器能被用于-40°C到+250°C。



电感式传感器
带有扩展检测范围
NI40-CQ80-L1131/S1102

距离W	3 x Sn
距离S	1.5 x B
距离G	6 x Sn
距离A	1 x Sn
距离C	2 x Sn
<hr/>	
感应面B宽度	76 mm



1面安装在金属不会降低检测距离

电感式传感器
带有扩展检测范围
NI40-CQ80-L1131/S1102

TURCK

Industrial
Automation

附件

型号	货号		尺寸图
EM30-AP6X2-H1141/ S1102	1602411	耐高温到 250°C的信号处理器，外壳材质： 不锈钢1.4571; 防护等级: IP67; 状态指示: LED灯/黄；表示通电： LED灯/绿；环境温度： -20...+70°C; 传感器单独订货	
HTC1102 10M	1602407	带铝制保护套管的耐高温线缆，10m；耐高温达 250°C；需要单独订购	