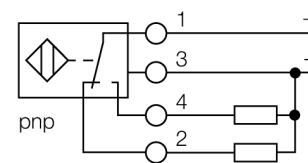


Индуктивный датчик с расширенным диапазоном температуры NI40-CP80-VP4X2/S100

- прямоугольный, высота 410 мм
- пластмасса, PBT-GF30-V0
- для температуры до +100°C
- 4-проводн. DC, 10...65 В DC
- переключаемый, рnp-выход
- терминальная коробка

Схема подключения

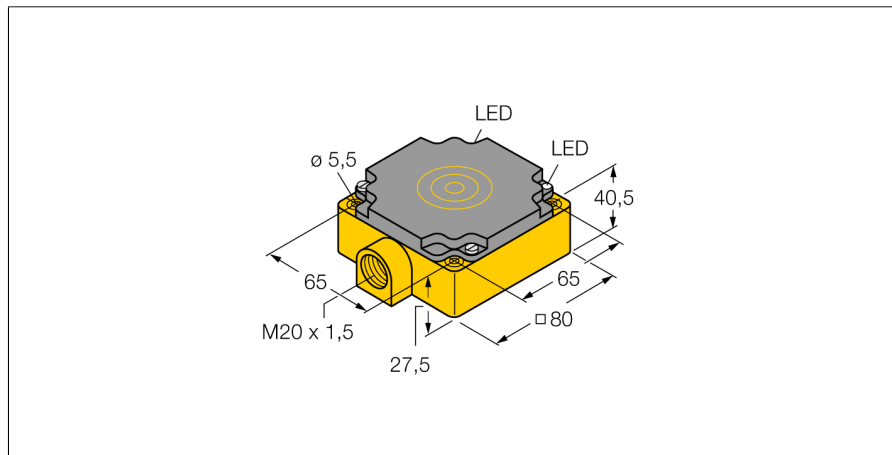
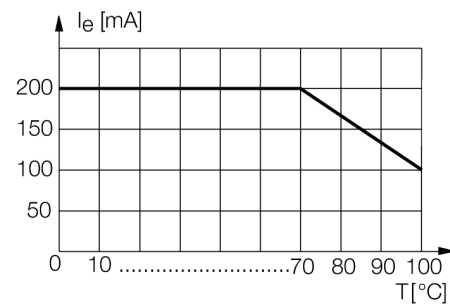


Принцип действия

Индуктивные датчики разработаны для бесконтактного (без износа) детектирования металлических объектов. Для этого используют высокочастотное электромагнитное АС поле, взаимодействующее с мишенью. В индуктивных датчиках это поле генерируют при помощи LC резонансного контура с катушкой с ферритовым сердечником.

Специальные версии индуктивных датчиков могут использоваться при температуре от -60°C до +250°C.

Отклонение от номинальных параметров



| | |
|--|---|
| Тип | NI40-CP80-VP4X2/S100 |
| Идент. № | 15095 |
| Номинальное рабочее расстояние Sn | 40 мм |
| Условия монтажа | не заподлицо |
| Гарантированный диапазон чувствительности | ≤ (0,81 x Sn) мм |
| Корректировочные коэффициенты | St37 = 1; Al = 0.3; нерж. сталь = 0.7; Ms = 0.4 |
| Повторяемость | ≤ 2 % полн. шкалы |
| Температурный дрейф | 10 % |
| | ≤ ± 20 %, ≥ +70 °C |
| Гистерезис | 3...15 % |
| Температура окружающей среды | -25...+100°C |
| Рабочее напряжение | 10...65В = |
| Остаточная пульсация | ≤ 10 % U _н |
| Номинальный постоянный рабочий ток | ≤ 200 мА |
| Номинальный рабочий ток | см. кривую Отклонение от номинальных параметров |
| Ток холостого хода I₀ | ≤ 15 мА |
| Остаточный ток | ≤ 0.1 мА |
| Номинальное напряжение на изоляции | ≤ 0.5 кВ |
| Защита от короткого замыкания | да |
| Падение напряжения при I₀ | ≤ 1.8 В |
| Защита от обрыва провода/ обратной полярности | уес/ полн. |
| Выходная функция | 4-проводн., Переключающий контакт, PNP |
| Частота переключения | 0.1 кГц |
| Конструкция | прямоугольный, CP80 |
| Размеры | 80 x 80 x 41 мм |
| Материал корпуса | Пластмасса, PBT-GF30-V0 |
| Соединение | Клемная коробка |
| Прижимная способность | ≤ 2.5 мм ² |
| Вибростойкость | 55 Гц (1 мм) |
| Ударопрочность | 30 г (11 мс) |
| Класс защиты | IP67 |
| MTTF | 2283лет в соответствии с SN 29500-(Изд. 99) 40 °C |
| Индикатор рабочего напряжения | светодиодзел. |
| Индикация состояния переключения | светодиод желтый |

**Индуктивный датчик
с расширенным диапазоном температуры
NI40-CP80-VP4X2/S100**

| | |
|--------------|---------|
| Расстояние W | 3 x Sn |
| Расстояние S | 1.5 x B |
| Расстояние G | 6 x Sn |
| Расстояние A | 1 x B |
| Расстояние C | 1 x B |

Ширина активной области B 80 мм

