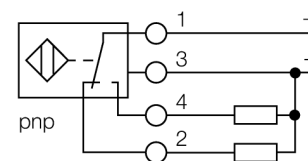


**senzor inductiv
cu domeniu de temperatură extins
NI40-CP80-VP4X2/S100**

- rectangular, înălțime 41 mm
- plastic, PBT-GF30-V0
- pentru temperaturi până la +100°C
- 4-fire c.c., 10..0.65 VCC
- comutator, ieșire pnp
- cameră de borne

Diagramă de conexiuni

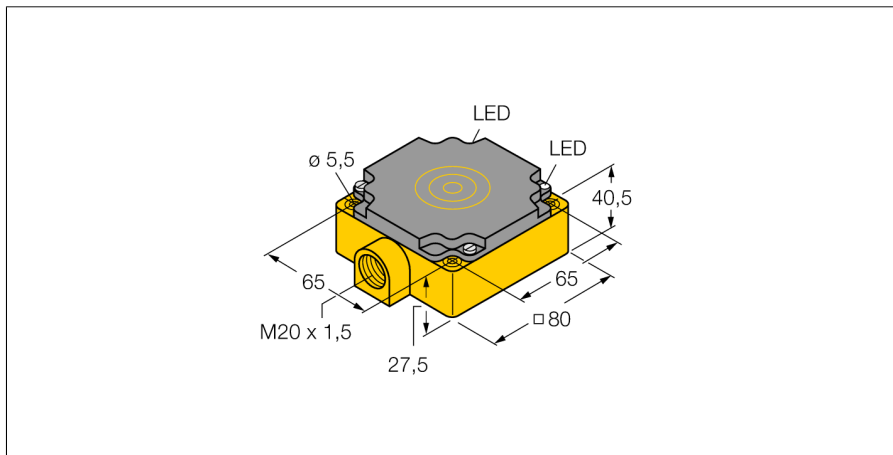
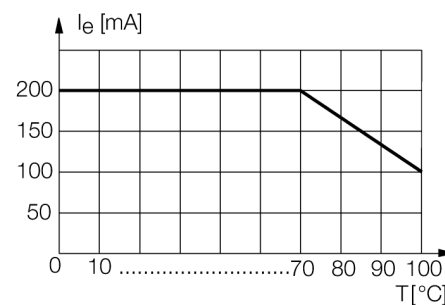


Principiu de funcționare

Senzorii inductivi sunt destinați detecției fără contact și fără uzură a obiectelor metalice. Pentru aceasta se folosește un câmp electromagnetic de înaltă frecvență care interacționează cu obiectul de sesizat. La senzorii inductivi acest câmp este generat de un circuit rezonant LC cu bobină cu miez de ferită.

Senzorii inductivi speciali pot fi utilizați într-o gamă de temperatură din domeniul -60°C... +250°C.

curba de depreciere



Descriere tip	NI40-CP80-VP4X2/S100
Număr identificare	15095
Distanță nominală de sesizareSn	40 mm
Condiție de montare	degajat
Domeniu de sesizare asigurat	≤ (0,81 x Sn) mm
Factori de corecție	St37 = 1; Al = 0.3; oțel inoxidabil = 0.7; Ms = 0.4
Repetabilitate	≤ 2 % din capătul de scală
Derivă de temperatură	10 %
	≤ ± 20 %, ≥ +70 °C
Histerzis	3...15 %
Temperatura mediului	-25...+100°C
Tensiune de alimentare	10...65Vcc
Ripul rezidual	≤ 10 % U _{cc}
Curent nominal de alimentare în c.c.	≤ 200 mA
Curent nominal de ieșire	vezi caracteristica de depreciere
Curent fără sarcină I ₀	≤ 15 mA
Curent rezidual	≤ 0.1 mA
Tensiune nominală de izolare	≤ 0.5 kV
Protecție la scurtcircuit	da
Cădere de tensiune I _{al}	≤ 1.8 V
Protecție la întrerupere fir / alimentare inversă	da/ completă
Ieșire	4-fire, interschimbabil, pnp
Frecvență de comutare	0.1 kHz
Design	Dreptunghiular, CP80
Dimensiuni	80 x 80 x 41mm
Materialul carcasei	plastic, PBT
Conectare	Cutie borne
Secțiune conductor	≤ 2.5 mm ²
Rezistență la vibrații	55 Hz (1 mm)
Rezistență la șoc	30 g (11 ms)
Grad de protecție	IP67
MTTF	2283ani conform SN 29500 (Ed. 99) 40 °C
Indicator al tensiunii de lucru	LED verde
Indicare stare	LED galben

**senzor inductiv
cu domeniu de temperatură extins
NI40-CP80-VP4X2/S100**

Distanța W	3 x Sn
Distanța S	1.5 x B
Distanța G	6 x Sn
Distanța A	1 x B
Distanța C	1 x B

Lățimea feței active B 80 mm

