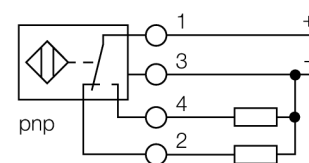


# Détecteur inductif avec plage de température étendue NI40-CP80-VP4X2/S100

- rectangulaire, hauteur 41 mm
- plastique, PBT-GF30-V0
- pour des températures jusqu'à +100°C
- DC, 4 fils, 10...65 VDC
- contact inverseur, sortie PNP
- boîte à bornes

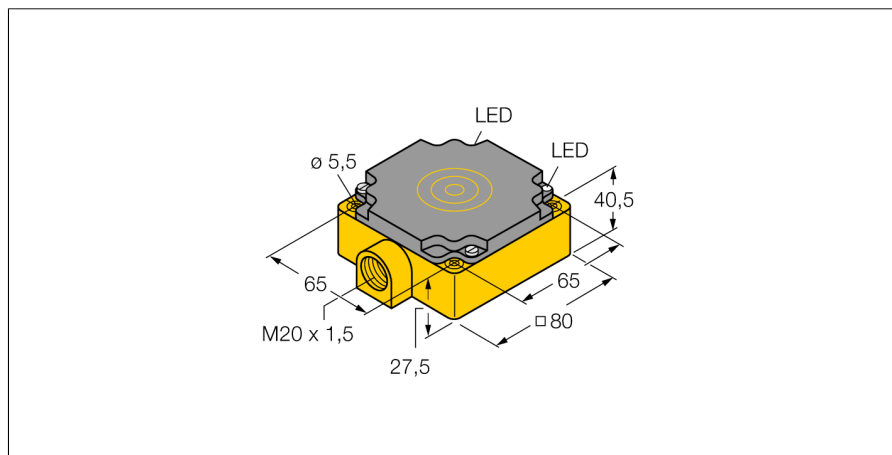
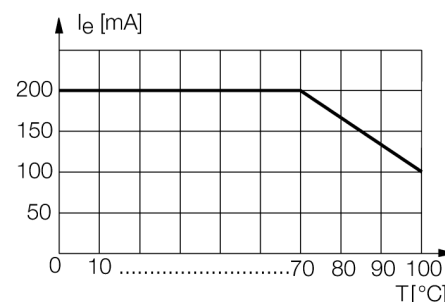
### Schéma de raccordement



### Principe de fonctionnement

Les détecteurs inductifs permettent de détecter des objets métalliques sans contact physique et sans usure. Donc ils utilisent un champ électro-magnétique alternatif à haute fréquence. Ce champ magnétique entre en interaction avec l'objet à détecter. Pour les détecteurs inductifs, ce champ est généré par un circuit résonnant LC avec un noyau en ferrite. Les détecteurs inductifs en version spéciale peuvent être utilisés à des températures à partir de -60°C ou jusqu'à +250°C.

### courbe de dérive



<b>Type</b>	NI40-CP80-VP4X2/S100
No. d'identité	15095
<b>Portée nominale Sn</b>	40 mm
Condition de montage	non-blindé
Portée assurée	≤ (0,81 x Sn) mm
Facteurs de correction	A37 = 1; Al = 0,3; acier inoxydable = 0,7; Ms = 0,4
Reproductibilité	≤ 2 % de la valeur finale
Dérive en température	10 %
Hystérésis	≤ ± 20 %, ≥ +70 °C
Température ambiante	3...15 % -25...+100 °C
<b>Tension de service</b>	10...65 VDC
Taux d'ondulation	≤ 10 % V <sub>crête à crête</sub>
Courant de service nominal (DC)	≤ 200 mA
Courant de service nominal - remarques	voir courbe de réduction de charge
Consommation propre à vide I <sub>0</sub>	≤ 15 mA
Courant résiduel	≤ 0,1 mA
Tension d'isolement nominale	≤ 0,5 kV
Protection contre les courts-circuits	oui
Tension de déchet à I <sub>0</sub>	≤ 1,8 V
Protection contre les ruptures de câble/inversions de polarité	oui/ entièrement
Fonction de sortie	4 fils, contact inverseur, PNP
Fréquence de commutation	0,1 kHz
<b>Format</b>	rectangulaire, CP80
Dimensions	80 x 80 x 41 mm
Matériau de boîtier	plastique, PBT
Raccordement	boîte à bornes
Section raccordable	≤ 2,5 mm <sup>2</sup>
Résistance aux vibrations	55 Hz (1 mm)
Résistance aux chocs	30 g (11 ms)
Type de protection	IP67
MTTF	2283Années suivant SN 29500 (Ed. 99) 40°C
<b>Indication de la tension de service</b>	LEDvert
Indication de l'état de commutation	LEDjaune

**Détecteur inductif  
avec plage de température étendue  
NI40-CP80-VP4X2/S100**

Distance W	3 x Sn
Distance S	1,5 x B
Distance G	6 x Sn
Distance A	1 x B
Distance C	1 x B

**Largeur de la face active B** 80 mm

