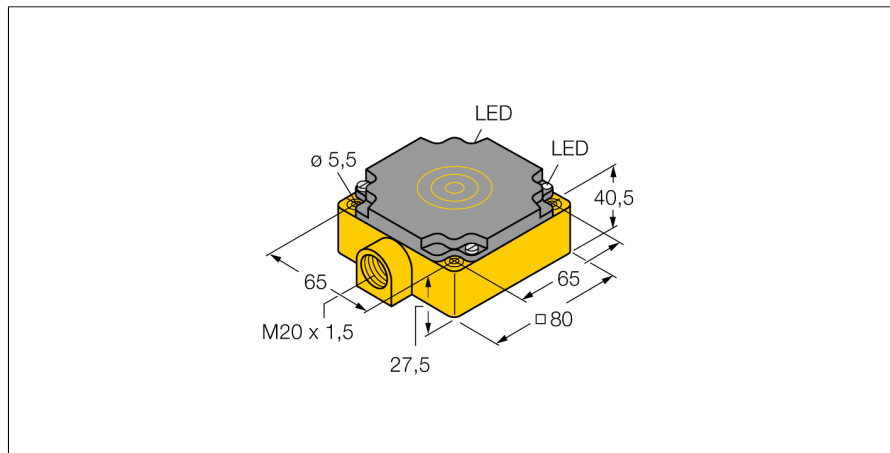
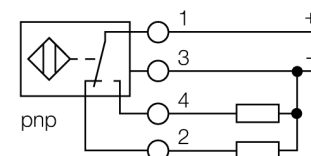


**senzor inductiv  
cu distanță de sesizare extinsă  
NI75U-CP80-VP4X2**



- rectangular, înălțime 41 mm
- plastic, PBT-GF30-V0
- factor 1 pentru toate metalele
- imun la câmpuri magnetice
- domeniu larg de detecție
- domeniu extins de temperatură
- frecvență de comutare ridicată
- 4-fire c.c., 10..0.65 VCC
- comutator, ieșire pnp
- cameră de borne

**Diagramă de conexiuni**



**Principiu de funcționare**

Senzorii inductivi sunt destinați detecției fără contact și fără uzură a obiectelor metalice. Datorită sistemului patentat cu 3 bobine fără ferită, senzorii *uprox*® cu factor 1 au avantaje evidente în comparație cu senzorii convenționali. Distanța de sesizare este aceeași pentru toate metalele, sunt imuni la câmpuri magnetice și permit distanțe mari de detecție.

<b>Descriere tip</b>	NI75U-CP80-VP4X2
Număr identificare	1540800
<b>Distanță nominală de sesizare<math>S_n</math></b>	75 mm
Condiție de montare	degajat
Domeniu de sesizare asigurat	$\leq (0,81 \times S_n)$ mm
Repetabilitate	$\leq 2\%$ din capătul de scală
Derivă de temperatură	10 %
Histererezis	$\leq \pm 15\%$ , $\leq -25\text{ }^\circ\text{C}$ v $\geq +70\text{ }^\circ\text{C}$
Temperatura mediului	-30...+85°C
<b>Tensiune de alimentare</b>	10...65Vcc
Riplu rezidual	$\leq 10\%$ $U_{s\text{}}$
Curent nominal de alimentare în c.c.	$\leq 200$ mA
Curent fără sarcină $I_0$	$\leq 15$ mA
Curent rezidual	$\leq 0,1$ mA
Tensiune nominală de izolare	$\leq 0,5$ kV
Protecție la scurtcircuit	da
Cădere de tensiune $U_{al}$	$\leq 1,8$ V
Protecție la întrerupere fir / alimentare inversă	da/ completă
Ieșire	4-fire, interschimbabil, pnp
Clasa de izolare	□
Frecvență de comutare	0.25 kHz
<b>Design</b>	Dreptunghiular, CP80
Dimensiuni	80 x 80 x 41mm
Materialul carcasei	plastic, PBT
Conectare	Cutie borne
Secțiune conductor	$\leq 2,5$ mm <sup>2</sup>
Rezistență la vibrații	55 Hz (1 mm)
Rezistență la șoc	30 g (11 ms)
Grad de protecție	IP67
MTTF	874ani conform SN 29500 (Ed. 99) 40 °C
<b>Indicator al tensiunii de lucru</b>	LED verde
Indicare stare	LED galben

**senzor inductiv  
cu distanță de sesizare extinsă  
NI75U-CP80-VP4X2**

Distanța W	3 x Sn
Distanța S	1.5 x B
Distanța G	6 x Sn
Distanța A	1 x B
Distanța C	1 x B

Lățimea feței active B 80 mm

