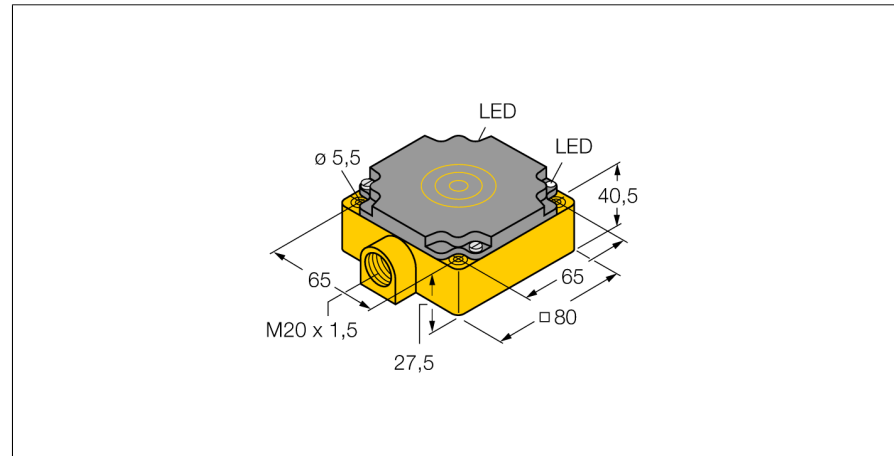
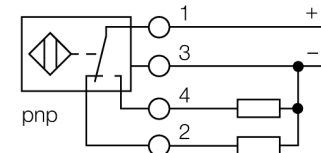


**sensor inductivo
con distancia de conmutación extendida
NI75U-CP80-VP4X2**



- rectangular, altura 41 mm
- plástico, PBT-GF30-V0
- factor 1 para todos los metales
- inmunidad al campo magnético
- rango de detección mayor
- mayor rango de temperatura
- alta frecuencia de conmutación
- 4 hilos DC, 10...65 VDC
- contacto inversor, salida PNP
- caja de bornes

Esquema de conexiones



Principio de funcionamiento

Los sensores inductivos detectan sin desgaste ni contacto los objetos metálicos. Los sensores *uprox®* factor 1 ofrecen ventajas considerables gracias a su sistema patentado de 3 bobinas sin ferrita. Detectan todos los metales a la misma distancia de operación, son inmunes al campo magnético y presentan grandes distancias de detección.

Designación de tipo	NI75U-CP80-VP4X2
Nº de identificación	1540800
Distancia de conmutación nominal Sn	75 mm
Condición para el montaje	no enrasado
Distancia de conmutación asegurada	≤ (0,81 x Sn) mm
Precisión de repetición	≤ 2 % v. f.
Variación de temperatura	10 %
Histéresis	≤ ± 15 %, ≤ -25 °C v ≥ +70 °C
Temperatura ambiente	3...15 % -30... +85°C
Tensión de servicio	10...65 VDC
Ondulación residual	≤ 10 % U _s
Corriente DC nominal	≤ 200 mA
Corriente sin carga I ₀	≤ 15 mA
Corriente residual	≤ 0.1 mA
Tensión nominal de aislamiento	≤ 0.5 kV
Protección cortocircuito	sí
Fallo de la tensión en I ₀	≤ 1.8 V
Protección ante corto-circuito/polaridad inversa	sí/ completa
Función de salida	4 hilos, contacto inversor, PNP
Clase de protección	□
Frecuencia de conmutación	0.25 kHz
Modelo	rectangular, CP80
Medidas	80 x 80 x 41 mm
Material de la carcasa	plástico, PBT
Conexión	caja de bornes
Capacidad de fijación	≤ 2.5 mm ²
Resistencia a la vibración	55 Hz (1 mm)
Resistencia al choque	30 g (11 ms)
Grado de protección	IP67
MTTF	874Años según SN 29500 (ed. 99) 40°C
Indicación de la tensión de servicio	LED verde
Indicación estado de conmutación	LED amarillo

**sensor inductivo
con distancia de conmutación extendida
NI75U-CP80-VP4X2**

Distancia W	3 x Sn
Distancia S	1,5 x B
Distancia G	6 x Sn
Distancia A	1 x B
Distancia C	1 x B
<hr/>	
Anchura de la cara activa B	80 mm

