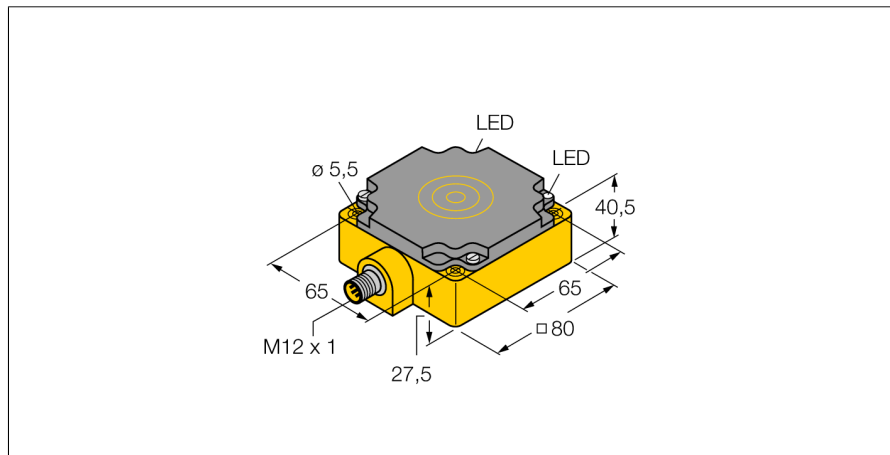
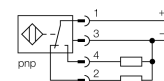


**senzor inductiv
cu distanță de sesizare extinsă
Ni75U-CP80-VP4X2-H1141**



- rectangular, înălțime 41 mm
- plastic, PBT-GF30-V0
- factor 1 pentru toate metalele
- imun la câmpuri magnetice
- domeniu larg de detecție
- domeniu extins de temperatură
- frecvență de comutare ridicată
- DC 4-wire, 10...65 Vcc
- Contact bipolar NO/NC, ieșire pnp
- Conector M12 x 1

Diagramă de conexiuni



| | |
|---|--|
| Descriere tip | Ni75U-CP80-VP4X2-H1141 |
| Număr identificare | 1540802 |
| Distanță nominală de sesizareSn | 75 mm |
| Condiție de montare | degajat |
| Domeniu de sesizare asigurat | ≤ (0,81 x Sn) mm |
| Repetabilitate | ≤ 2 % din capătul de scală |
| Derivă de temperatură | 10 % |
| Histerzis | ≤ ± 15 %, ≤ -25 °C v ≥ +70 °C |
| Temperatura mediului | 3...15 % -30...+85°C |
| Tensiune de alimentare | 10...65Vcc |
| Riplit rezidual | ≤ 10 % U _{ss} |
| Curent nominal de alimentare în c.c. | ≤ 200 mA |
| Curent fără sarcină I _o | ≤ 15 mA |
| Curent rezidual | ≤ 0.1 mA |
| Tensiune nominală de izolare | ≤ 0.5 kV |
| Protecție la scurtcircuit | da |
| Cădere de tensiune I _a | ≤ 1.8 V |
| Protecție la întrerupere fir / alimentare inversă | da/ completă |
| Ieșire | 4-fire, interschimbabil, pnp |
| Clasa de izolare | □ |
| Frecvență de comutare | 0.25 kHz |
| Design | Dreptunghiular, CP80 |
| Dimensiuni | 80 x 80 x 41mm |
| Materialul carcasei | plastic, PBT |
| Conectare | Conector, M12 x 1 |
| Rezistență la vibrații | 55 Hz (1 mm) |
| Rezistență la șoc | 30 g (11 ms) |
| Grad de protecție | IP67 |
| MTTF | 874ani conform SN 29500 (Ed. 99) 40 °C |
| Indicator al tensiunii de lucru | LED verde |
| Indicare stare | LED galben |

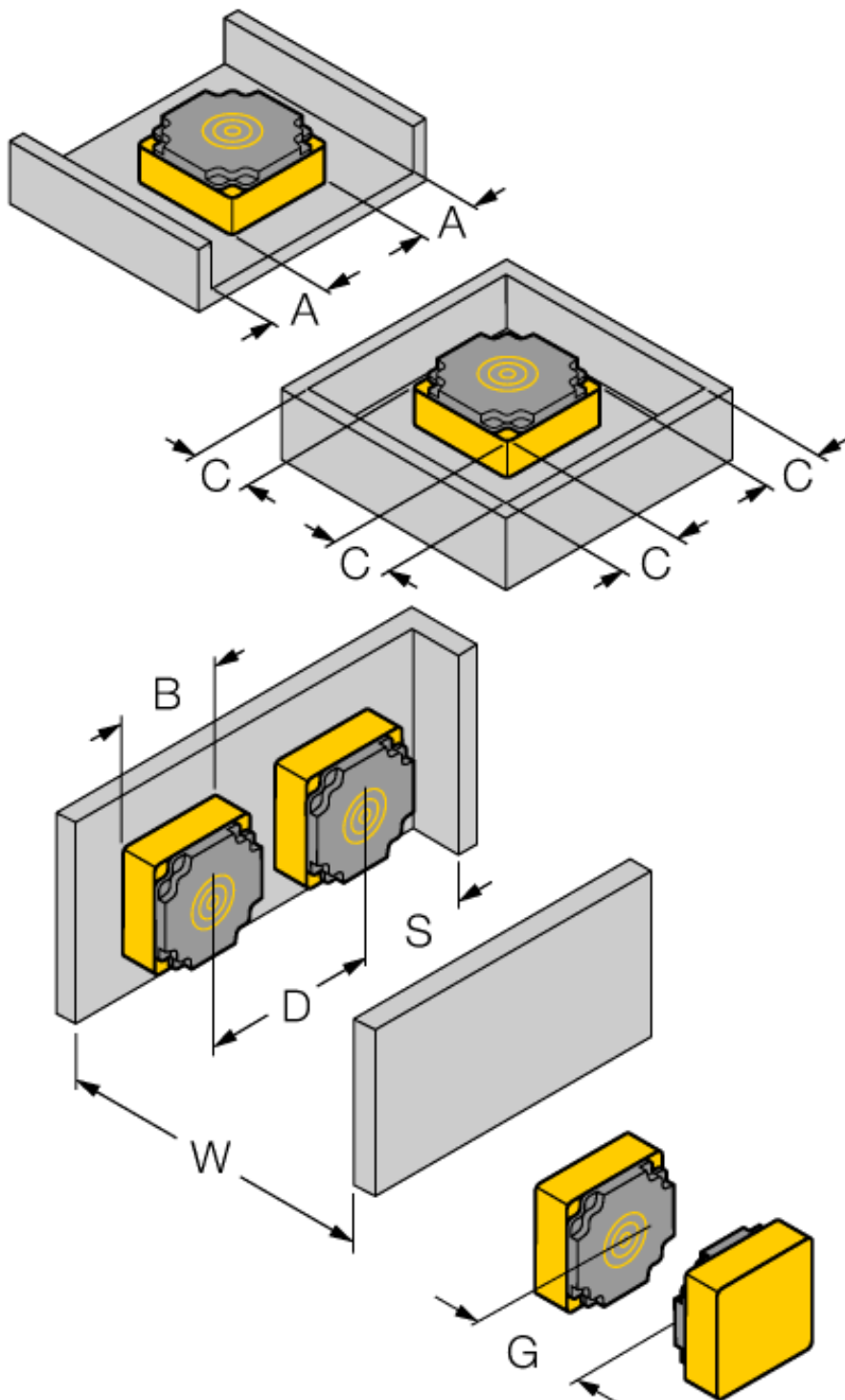
Principiu de funcționare

Senzorii inductivi sunt destinați detecției fără contact și fără uzură a obiectelor metalice. Datorită sistemului patentat cu 3 bobine fără ferită, senzorii *uprox®* cu factor 1 au avantaje evidente în comparație cu senzorii convenționali. Distanța de sesizare este aceeași pentru toate metalele, sunt imuni la câmpuri magnetice și permit distanțe mari de detecție.

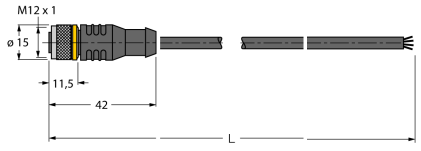
**senzor inductiv
cu distanță de sesizare extinsă
Ni75U-CP80-VP4X2-H1141**

| | |
|------------|---------|
| Distanța W | 3 x Sn |
| Distanța S | 1.5 x B |
| Distanța G | 6 x Sn |
| Distanța A | 1 x B |
| Distanța C | 1 x B |

Lățimea feței active B 80 mm



Accesorii conectare

| Tip | Număr identificare | | Desen cu dimensiuni |
|---------------|-----------------------|---|---|
| RKC4.4T-2/TEL | 6625013 | Cablu de conectare, mamă M12, drept, 4-pini, lungime cablu: 2 m, material manta: PVC, negru; certificare cULus; sunt disponibile alte lungimi și calități de cablu, pe www.turck.com |  |