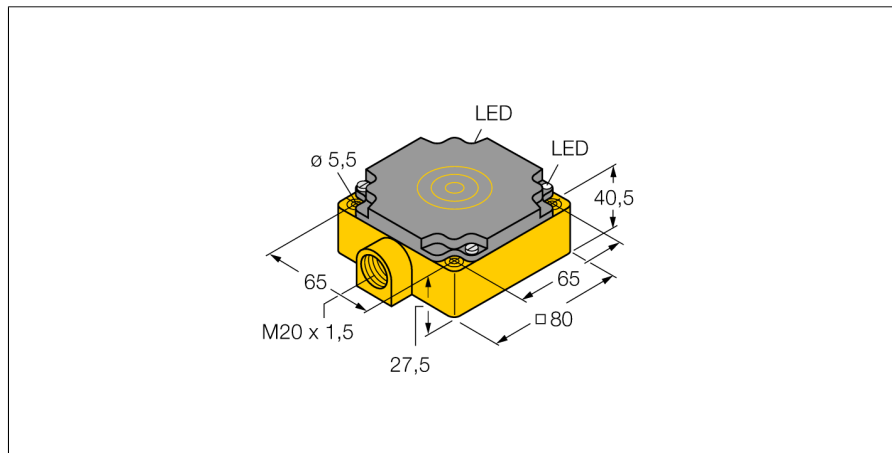
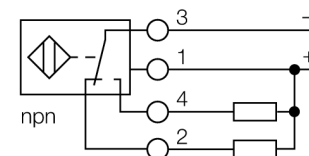


**sensor inductivo  
con distancia de conmutación extendida  
NI75U-CP80-VN4X2**



- rectangular, altura 41 mm
- plástico, PBT-GF30-V0
- factor 1 para todos los metales
- inmunidad al campo magnético
- rango de detección mayor
- mayor rango de temperatura
- alta frecuencia de conmutación
- 4 hilos DC, 10...65 VDC
- contacto inversor, salida NPN
- caja de bornes

**Esquema de conexiones**



**Principio de funcionamiento**

Los sensores inductivos detectan sin desgaste ni contacto los objetos metálicos. Los sensores *uprox*® factor 1 ofrecen ventajas considerables gracias a su sistema patentado de 3 bobinas sin ferrita. Detectan todos los metales a la misma distancia de operación, son inmunes al campo magnético y presentan grandes distancias de detección.

<b>Designación de tipo</b>	NI75U-CP80-VN4X2
Nº de identificación	1540810
<b>Distancia de conmutación nominal <math>S_n</math></b>	75 mm
Condición para el montaje	no enrasado
Distancia de conmutación asegurada	$\leq (0,81 \times S_n)$ mm
Precisión de repetición	$\leq 2\%$ v. f.
Variación de temperatura	10 %
Histéresis	$\leq \pm 15\%$ , $\leq -25\text{ °C}$ v $\geq +70\text{ °C}$
Temperatura ambiente	-30... +85 °C
<b>Tensión de servicio</b>	10...65 VDC
Ondulación residual	$\leq 10\%$ $U_{ss}$
Corriente DC nominal	$\leq 200$ mA
Corriente sin carga $I_0$	$\leq 15$ mA
Corriente residual	$\leq 0,1$ mA
Tensión nominal de aislamiento	$\leq 0,5$ kV
Protección cortocircuito	sí/ cíclica
Fallo de la tensión en $I_0$	$\leq 1,8$ V
Protección ante corto-circuito/polaridad inversa	sí/ completa
Función de salida	4 hilos, contacto inversor, NPN
Clase de protección	IP67
Frecuencia de conmutación	0.25 kHz
<b>Modelo</b>	rectangular, CP80
Medidas	80 x 80 x 41 mm
Material de la carcasa	plástico, PBT
Conexión	caja de bornes
Capacidad de fijación	$\leq 2,5$ mm <sup>2</sup>
Resistencia a la vibración	55 Hz (1 mm)
Resistencia al choque	30 g (11 ms)
Grado de protección	IP67
MTTF	874Años según SN 29500 (ed. 99) 40 °C
<b>Indicación de la tensión de servicio</b>	LED verde
Indicación estado de conmutación	LED amarillo

**sensor inductivo  
con distancia de conmutación extendida  
NI75U-CP80-VN4X2**

Distancia W	3 x Sn
Distancia S	1,5 x B
Distancia G	6 x Sn
Distancia A	1 x B
Distancia C	1 x B
<b>Anchura de la cara activa B</b> 80 mm	

