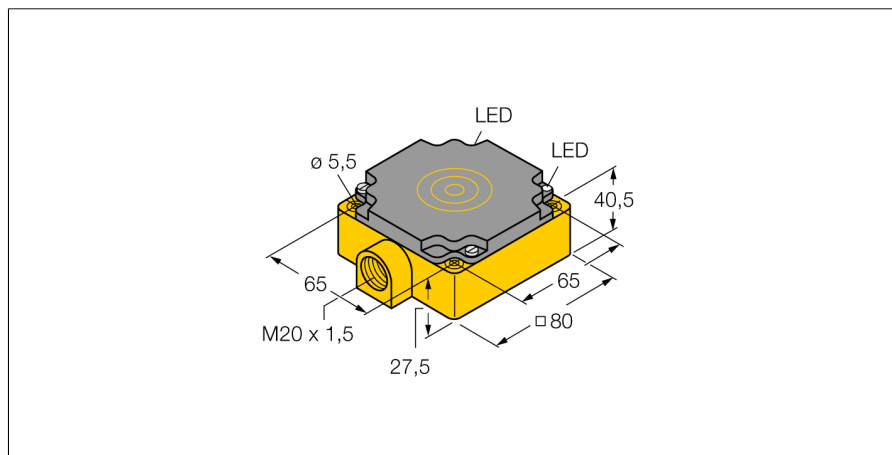
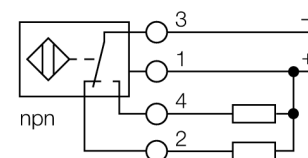


## Indukční senzor se zvýšenou spínací vzdáleností NI75U-CP80-VN4X2



- kvádrové pouzdro, výška 41 mm
- plast PBT-GF30-V0
- faktor 1 pro všechny kovy
- odolnost vůči magnetickému poli
- větší snímání rozsah
- rozšířený teplotní rozsah
- vysoká frekvence spínání
- 4drát DC, 10...65 VDC
- přepínací kontakt, NPN výstup
- svorkovnice

### Schéma zapojení



### Funkční princip

Indukční senzory detekují bezdotykově a bez opotřebení kovové objekty. Senzory *Uprox*® s redukčním faktorem 1 pracují na principu patentovaného třícívkového systému bez feritového jádra a mají řadu předností. Rozlišují všechny kovové materiály se stejnou spínací vzdáleností, jsou odolné vůči magnetickému poli a disponují velkou spínací vzdáleností.

<b>Typové označení</b>	NI75U-CP80-VN4X2
Identifikační číslo	1540810
<b>Jmenovitá spínací vzdálenost<math>S_n</math></b>	75 mm
Provedení	nevestavné
Zajištěná spínací vzdálenost	$\leq (0,81 \times S_n)$ mm
Opakovatelnost	$\leq 2\%$ z rozsahu
Teplotní drift	10 %
Hystereze	$\leq \pm 15\%$ , $\leq -25\text{ °C}$ v $\geq +70\text{ °C}$
Okolní teplota	3...15 % -30... +85 °C
<b>Napájecí napětí</b>	10...65VDC
Zvlnění	$\leq 10\%$ $U_{ss}$
DC jmenovitý provozní proud	$\leq 200$ mA
Proud naprázdno $I_0$	$\leq 15$ mA
Zbytkový proud	$\leq 0,1$ mA
Jmenovité izolační napětí	$\leq 0,5$ kV
Ochrana proti zkratu	ano/ taktovaná
Pokles napětí při $I_0$	$\leq 1,8$ V
Ochrana proti přerušení vodiče / přepólování	ano/ kompletní
Výstupní funkce	čtyřdrát, přepínací kontakt, NPN
Třída ochrany	☐
Frekvence spínání	0.25 kHz
<b>Pouzdro</b>	kvádrové pouzdro, CP80
Rozměry	80 x 80 x 41 mm
Materiál pouzdra	plast, PBT
Připojení	svorkovnice
Klemmvermögen	$\leq 2,5$ mm <sup>2</sup>
Odolnost vůči vibracím	55 Hz (1 mm)
Odolnost proti rázům	30 g (11 ms)
Stupeň krytí	IP67
MTTF	874Roky dle SN 29500 (Ed. 99) 40 °C
<b>Indikace napájení</b>	LED zelená
Indikace stavu výstupu	LED žlutá

**Indukční senzor  
se zvýšenou spínací vzdáleností  
NI75U-CP80-VN4X2**

Vzdálenost W	3 x Sn
Vzdálenost S	1,5 x B
Vzdálenost G	6 x Sn
Vzdálenost A	1 x B
Vzdálenost C	1 x B

Šířka aktivní plochy B 80 mm

