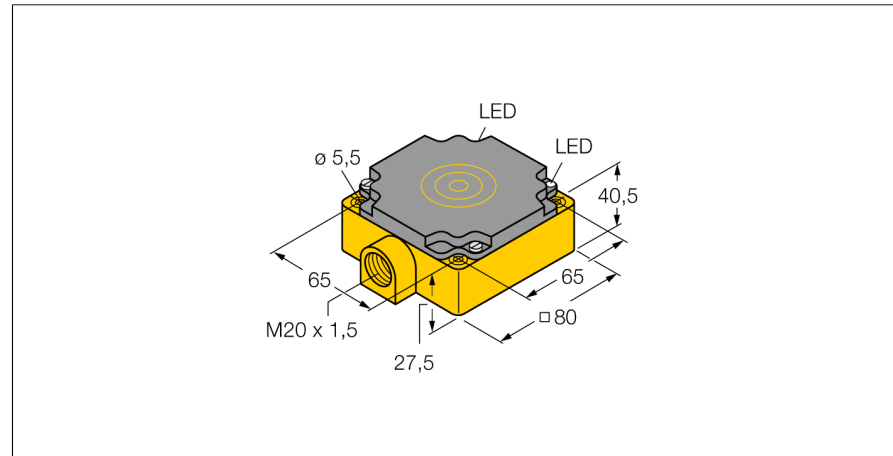


**sensor inductivo  
con mayor rango de temperatura  
NI40-CP80-VP4X2/S97**



- rectangular, altura 41 mm
- plástico, PBT-GF30-V0
- para temperaturas hasta -40°C
- 4 hilos DC, 10...65 VDC
- contacto inversor, salida PNP
- caja de bornes

**Esquema de conexiones**



**Principio de funcionamiento**

Los sensores inductivos detectan sin desgaste ni contacto los objetos metálicos. Para ello necesitan un campo electromagnético alterno de alta frecuencia que interactúa con el objeto. En los sensores inductivos, este campo es generado por un circuito LC de resonancia con bobina de núcleo de ferrita.

Los sensores inductivos de construcción especial son adecuados para temperaturas de -60 hasta +250°C.

<b>Designación de tipo</b>	NI40-CP80-VP4X2/S97
Nº de identificación	1569522
<b>Distancia de conmutación nominal Sn</b>	40 mm
Condición para el montaje	no enrasado
Distancia de conmutación asegurada	≤ (0,81 x Sn) mm
Factor de corrección	St37 = 1; Al = 0,3; acero inoxidable = 0,7; Ms = 0,4
Precisión de repetición	≤ 2 % v. f.
Variación de temperatura	10 %
Histéresis	≤ ± 20 %, ≤ -25 °C
Temperatura ambiente	3...15 %
	-40... +70°C
<b>Tensión de servicio</b>	10...65 VDC
Ondulación residual	≤ 10 % U <sub>sc</sub>
Corriente DC nominal	≤ 200 mA
Corriente sin carga I <sub>0</sub>	≤ 15 mA
Corriente residual	≤ 0.1 mA
Tensión nominal de aislamiento	≤ 0.5 kV
Protección cortocircuito	sí
Fallo de la tensión en I <sub>0</sub>	≤ 1.8 V
Protección ante corto-circuito/polaridad inversa	sí/ completa
Función de salida	4 hilos, contacto inversor, PNP
Frecuencia de conmutación	0.1 kHz
<b>Modelo</b>	rectangular, CP80
Medidas	80 x 80 x 41 mm
Material de la carcasa	plástico, PBT
Conexión	caja de bornes
Capacidad de fijación	≤ 2.5 mm <sup>2</sup>
Resistencia a la vibración	55 Hz (1 mm)
Resistencia al choque	30 g (11 ms)
Grado de protección	IP67
MTTF	2283Años según SN 29500 (ed. 99) 40°C
<b>Indicación de la tensión de servicio</b>	LED verde
Indicación estado de conmutación	LED amarillo

**sensor inductivo  
con mayor rango de temperatura  
NI40-CP80-VP4X2/S97**

Distancia W	3 x Sn
Distancia S	1,5 x B
Distancia G	6 x Sn
Distancia A	1 x B
Distancia C	1 x B

**Anchura de la cara activa B** 80 mm

