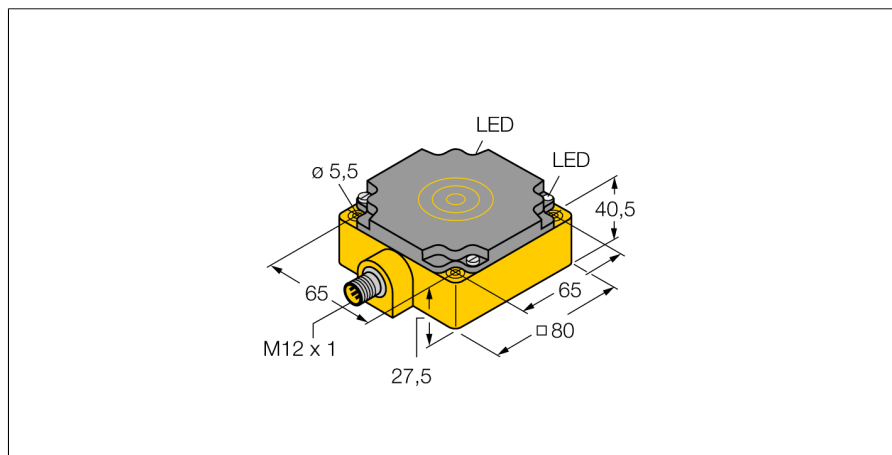


Czujnik indukcyjny BI40-CP80-VP4X2-H1141

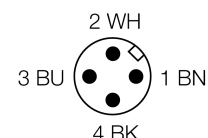
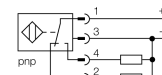
TURCK

Industrial
Automation



- prostopadłościenny, wysokość 41 mm
- tworzywo sztuczne PBT-GF30-V0
- 4-przewodowy DC, 10...65 VDC
- komplementarne wyjście PNP
- złącze M12 x 1

Schemat podłączenia



| | |
|---|---|
| Typ | BI40-CP80-VP4X2-H1141 |
| Nr kat. | 1569702 |
| Nominalny zasięg detekcjiS_n | 40 mm |
| Warunki montażowe | powierzchniowy |
| Gwarantowany zasięg detekcji | $\leq (0,81 \times S_n)$ mm |
| Współczynniki korekcji | St37 = 1; Al = 0,3; stal nierdzewna = 0,7; Ms = 0,4 |
| Powtarzalność | $\leq 2\%$ pełnej skali |
| Dryft temperaturowy | 10 % |
| Histereza | 3...15 % |
| Temperatura pracy | -25...+70 °C |
| Napięcie zasilania | 10...65VDC |
| Tętnienia szczytkowe | $\leq 10\% U_{ss}$ |
| Nominalny prąd zasilania DC | ≤ 200 mA |
| Prąd bez obciążenia I_0 | ≤ 15 mA |
| Prąd szczytkowy | $\leq 0,1$ mA |
| Napięcie znamionowe izolacji | $\leq 0,5$ kV |
| Zabezpieczenie przed zwarcieniem | tak |
| Spadek napięcia przy I_0 | $\leq 1,8$ V |
| Ochrona przed przerwą w obwodzie/odwrotną polaryzacją | tak/ całkowita |
| Funkcja wyjścia | 4-przewodowy, Styk dwukierunkowy, PNP |
| Częstotliwość przełączania | 0.1 kHz |
| Wykonanie | prostopadłościenna, CP80 |
| Wymiary | 80 x 80 x 41 mm |
| Materiał obudowy | tworzywo sztuczne, PBT |
| Podłączenie | złącze, M12 x 1 |
| Odporność na wibracje | 55 Hz (1 mm) |
| Odporność na uderzenia | 30 g (11 ms) |
| Stopień ochrony | IP67 |
| MTTF | 2283lat zgodnie z SN 29500 (Ed. 99) 40 °C |
| Wskaźnik napięcia zasilania | LED zielony |
| Wskaźnik stanu przełączenia | LED żółty |

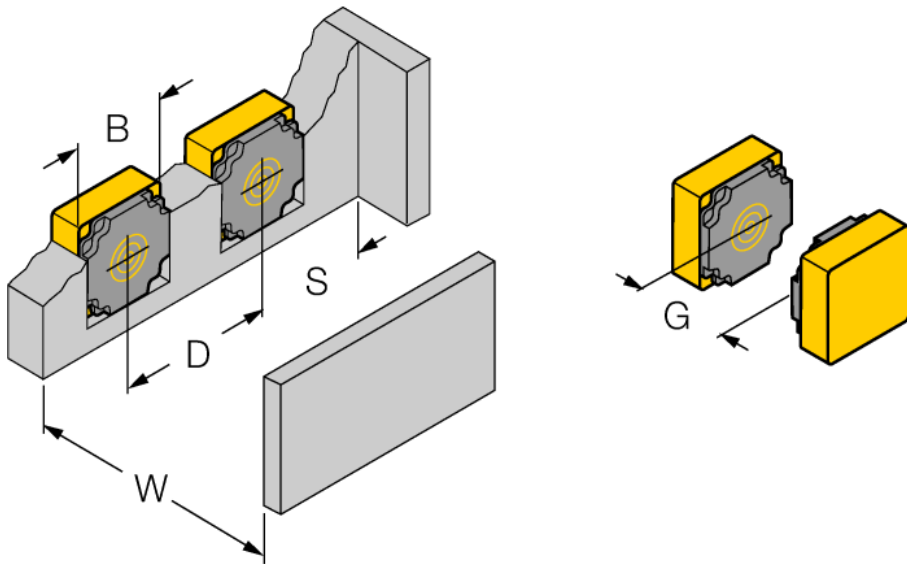
Zasada działania

Czujniki indukcyjne wykrywają bezkontaktowo obiekty metalowe. Zasada ich działania oparta jest na interakcji związanej z wejściem obiektu w zmienne pole elektromagnetyczne o wysokiej częstotliwości. Czujniki indukcyjne generują to pole, dzięki obwodowi RLC z rdzeniem ferrytowym.

W ofercie znajdują się wersje specjalne dla temperatur od -60 °C aż do +250 °C.

**Czujnik indukcyjny
BI40-CP80-VP4X2-H1141**

| | |
|----------------------------------|--------|
| Dystans D | 2 x B |
| Dystans W | 3 x Sn |
| Dystans S | 1 x B |
| Dystans G | 6 x Sn |
| Szerokość powierzchni aktywnej B | 80 mm |

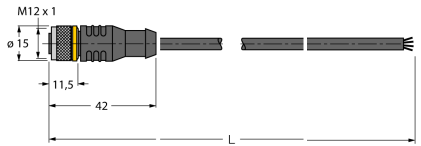


Czujnik indukcyjny
BI40-CP80-VP4X2-H1141

TURCK

Industrial
Automation

Akcesoria - okablowanie

| Typ | Nr kat. | | Rysunek wymiarowy |
|---------------|---------|---|---|
| RKC4.4T-2/TEL | 6625013 | Przewód podłączeniowy, złącze żeńskie M12, proste, 4-pinowe, długość: 2 m; materiał otuliny: PVC, czarny; certyfikat cULus; dostępne również inne długości kabli i typy otuliny, patrz www.turck.com |  |