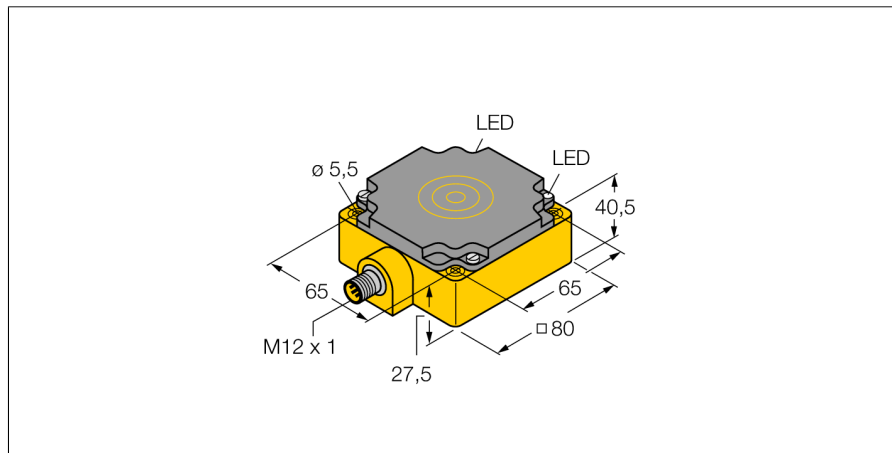


Indukční senzor BI40-CP80-VP4X2-H1141

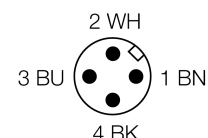
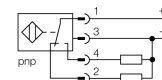
TURCK

Industrial
Automation



- kvádrové pouzdro, výška 41 mm
- plast PBT-GF30-V0
- 4drát DC, 10...65 VDC
- přepínací kontakt, PNP výstup
- konektor M12 x 1

Schéma zapojení



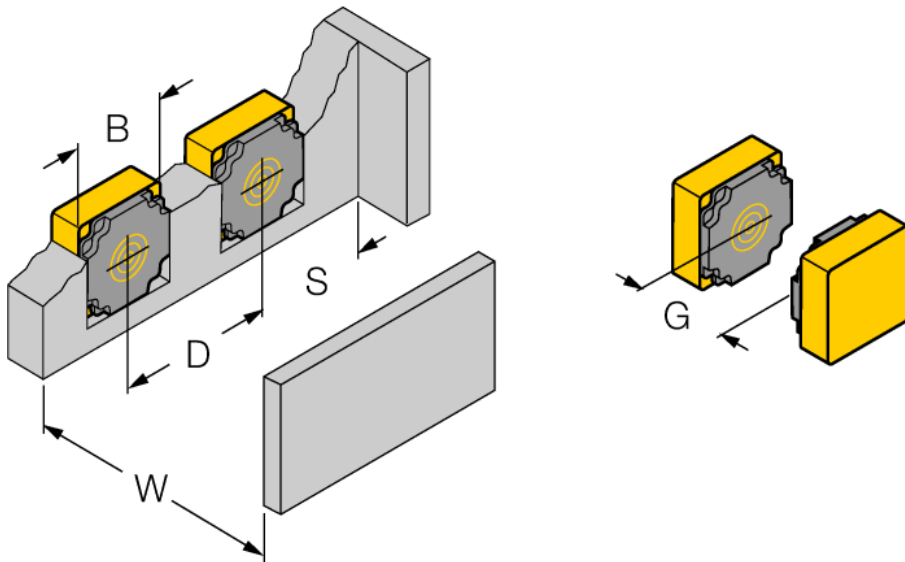
Typové označení	BI40-CP80-VP4X2-H1141
Identifikační číslo	1569702
Jmenovitá spínací vzdálenostS_n	40 mm
Provedení	vestavné
Zajištěná spínací vzdálenost	$\leq (0,81 \times S_n)$ mm
Faktor korekce	$S_{I37} = 1; A_I = 0,3; n_{rez} = 0,7; M_s = 0,4$
Opakovatelnost	$\leq 2\%$ z rozsahu
Teplotní drift	10 %
Hystereze	3...15 %
Okolní teplota	-25... +70°C
Napájecí napětí	10...65VDC
Zvlňení	$\leq 10\% U_{ss}$
DC jmenovitý provozní proud	≤ 200 mA
Proud naprázdno I_0	≤ 15 mA
Zbytkový proud	$\leq 0,1$ mA
Jmenovité izolační napětí	$\leq 0,5$ kV
Ochrana proti zkratu	ano
Pokles napětí při I_0	$\leq 1,8$ V
Ochrana proti přerušení vodiče / přepólování	ano/ kompletní
Výstupní funkce	čtyřdrát, přepínací kontakt, PNP
Frekvence spínání	0.1 kHz
Pouzdro	kvádrové pouzdro, CP80
Rozměry	80 x 80 x 41 mm
Materiál pouzdra	plast, PBT
Připojení	konektor, M12 x 1
Odolnost vůči vibracím	55 Hz (1 mm)
Odolnost proti rázům	30 g (11 ms)
Stupeň krytí	IP67
MTTF	2283Roky dle SN 29500 (Ed. 99) 40°C
Indikace napájení	LED zelená
Indikace stavu výstupu	LED žlutá

Funkční princip

Indukční senzory detekují bezdotykově a bez opotřebení kovové objekty. Pracují na principu vysokofrekvenčního elektromagnetického střídavého pole, které je identifikovaným objektem zatlumováno. U indukčních senzorů je toto pole vytvářeno jedním LC-rezonančním obvodem s jednou cívku s feritovým jádrem. Indukční senzory ve speciálním provedení lze nasadit při teplotách od -60°C až do +250°C.

**Indukční senzor
BI40-CP80-VP4X2-H1141**

Vzdálenost D	2 x B
Vzdálenost W	3 x Sn
Vzdálenost S	1 x B
Vzdálenost G	6 x Sn
Šířka aktivní plochy B	80 mm



Indukční senzor
BI40-CP80-VP4X2-H1141

TURCK

Industrial
Automation

Wiring accessories

Typové označení	Identifikační číslo		Rozměrový náčrtek
RKC4.4T-2/TEL	6625013	Připojovací kabel, zásuvka M12 přímá 4pinová, délka kabelu: 2 m, materiál kabelu: černé PVC; cULus certifikát; k dispozici i jiné délky kabelu a provedení, viz www.turck.cz	