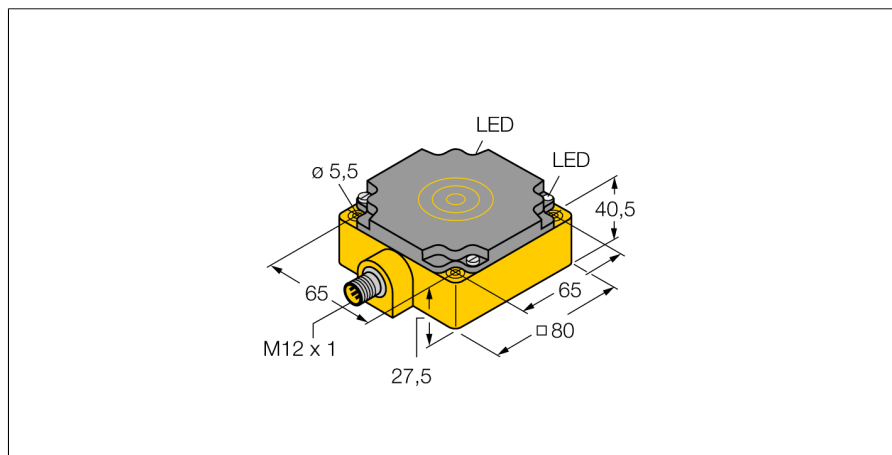


电感式传感器

BI40-CP80-VP4X2-H1141

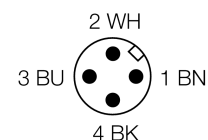
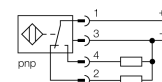
TURCK

Industrial
Automation



- 方型外壳，厚度41 mm
- 塑料, PBT-GF30-V0
- 4线直流, 10...65 VDC
- 互补触点, PNP输出
- M12 x 1 接插件

接线图



型号	BI40-CP80-VP4X2-H1141
货号	1569702
额定工作距离Sn	40 mm
安装方式	齐平
实际测量范围	≤ (0,81 x Sn) mm
修正系数	37#钢 = 1; 铝 = 0.3; 不锈钢 = 0.7; 黄铜 = 0.4
重复精度	≤ 2 满量程的 %
温度漂移	10 %
磁滞	3...15 %
环境温度	-25...+70 °C
工作电压	10...65VDC
余波	≤ 10 % U _{ss}
直流额定工作电流	≤ 200 mA
空载电流 I ₀	≤ 15 mA
漏电流	≤ 0.1 mA
额定绝缘电压	≤ 0.5 kV
短路保护	是
压降在 I ₀	≤ 1.8 V
断路/反极性保护	是/ 是
输出性能	4线, 互补触点, PNP
开关频率	0.1 kHz
设计	方型, CP80
尺寸	80 x 80 x 41 mm
外壳材料	塑料, PBT-GF30-V0
连接	接插件, M12 x 1
防震动性	55 Hz (1 mm)
防冲击性	30 g (11 ms)
防护等级	IP67
MTTF	2283 years 符合SN 29500 (Ed.99) 40 °C认证
工作电压指示	LED指示灯 绿
开关状态指示	LED指示灯 黄

功能原理

电感式传感器以非接触和无磨损的方式检测金属物体。以无磨损和非接触的方式检测金属物体。电感式传感器通过铁氧体线圈上构成的RLC线圈产生磁场。

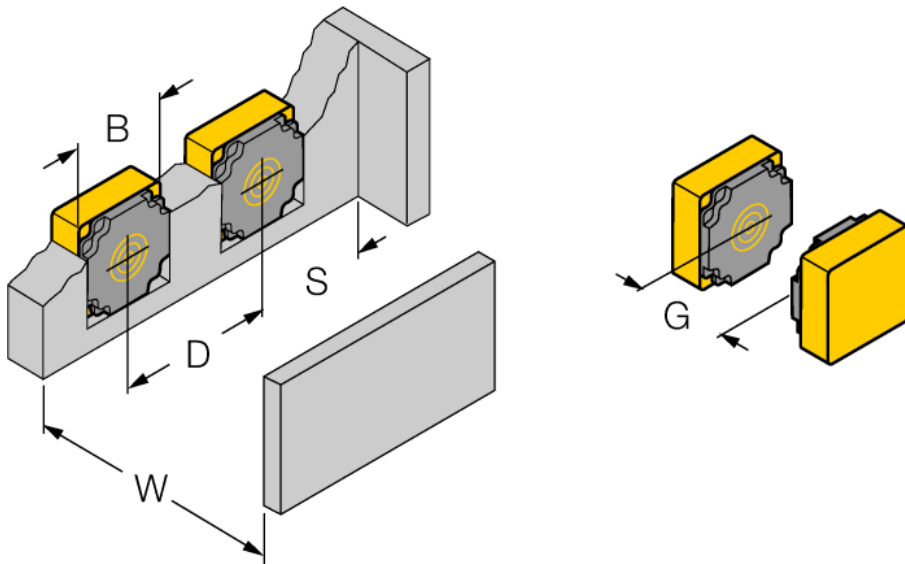
可提供各种温度范围从-60 °C 到 +250 °C。

电感式传感器

BI40-CP80-VP4X2-H1141

距离D	2 x B
距离W	3 x Sn
距离S	1 x B
距离G	6 x Sn

感应面B宽度	80 mm
--------	-------



电感式传感器
BI40-CP80-VP4X2-H1141

TURCK

Industrial
Automation

Wiring accessories

型号	货号		尺寸图
RKC4.4T-2/TEL	6625013	线缆连接，孔头 M12、直角；4 针，线缆长度：2 m；护套材质:PVC, 黑色; cULus 认证; 其他线路长度应可订货，详情参看 see www.turck.com	