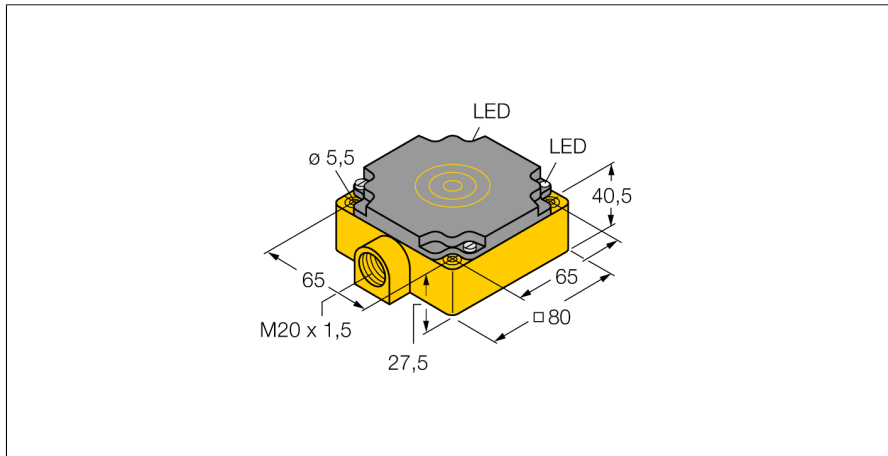


# Détecteur inductif à portée élevée NI50-CP80-VN4X2

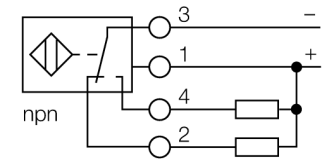
**TURCK**

Industrial  
Automation



- rectangulaire, hauteur 41 mm
- plastique, PBT-GF30-V0
- plage de détection étendue
- DC, 4 fils, 10...65 VDC
- contact inverseur, sortie NPN
- boîte à bornes

## Schéma de raccordement



## Principe de fonctionnement

Les détecteurs inductifs permettent de détecter des objets métalliques sans contact physique et sans usure. Donc ils utilisent un champ électro-magnétique alternatif à haute fréquence. Ce champ magnétique entre en interaction avec l'objet à détecter. Pour les détecteurs inductifs classiques, ce champ est généré par un circuit résonnant LC avec un noyau en ferrite.

<b>Type</b>	NI50-CP80-VN4X2
No. d'identité	15796
<b>Portée nominale Sn</b>	50 mm
Condition de montage	non-blindé
Portée assurée	$\leq (0,81 \times S_n)$ mm
Facteurs de correction	A37 = 1; Al = 0,3; acier inoxydable = 0,7; Ms = 0,4
Reproductibilité	$\leq 2\%$ de la valeur finale
Dérive en température	10 %
Hystérésis	3...15 %
Température ambiante	-25...+70 °C
<b>Tension de service</b>	10...65 VDC
Taux d'ondulation	$\leq 10\% V_{\text{crête à crête}}$
Courant de service nominal (DC)	$\leq 200$ mA
Consommation propre à vide $I_0$	$\leq 15$ mA
Courant résiduel	$\leq 0,1$ mA
Tension d'isolement nominale	$\leq 0,5$ kV
Protection contre les courts-circuits	oui/ contrôle cyclique
Tension de déchet à $I_0$	$\leq 1,8$ V
Protection contre les ruptures de câble/inversions de polarité	oui/ entièrement
Fonction de sortie	4 fils, contact inverseur, NPN
Fréquence de commutation	0.1 kHz
<b>Format</b>	rectangulaire, CP80
Dimensions	80 x 80 x 41 mm
Matériau de boîtier	plastique, PBT
Raccordement	boîte à bornes
Section raccordable	$\leq 2,5$ mm <sup>2</sup>
Résistance aux vibrations	55 Hz (1 mm)
Résistance aux chocs	30 g (11 ms)
Type de protection	IP67
MTTF	2283Années suivant SN 29500 (Ed. 99) 40°C
<b>Indication de la tension de service</b>	LEDvert
Indication de l'état de commutation	LEDjaune

**Détecteur inductif  
à portée élevée  
NI50-CP80-VN4X2**

Distance W	3 x Sn
Distance S	1,5 x B
Distance G	6 x Sn
Distance A	1 x B
Distance C	1 x B

**Largeur de la face active B** 80 mm

