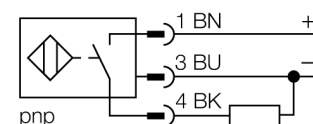


- prostopadłościenny, wysokość 41 mm
- tworzywo sztuczne PBT-GF30-V0
- współczynnik korekcji 1 dla wszystkich metali
- odporność na pola magnetyczne
- duży zakres detekcji
- rozszerzony zakres temperaturowy
- wysoka częstotliwość przełączania
- 3-przewodowy DC, 10...30 VDC
- wyjście PNP NO
- złącze M12 x 1

Schemat podłączenia



Zasada działania

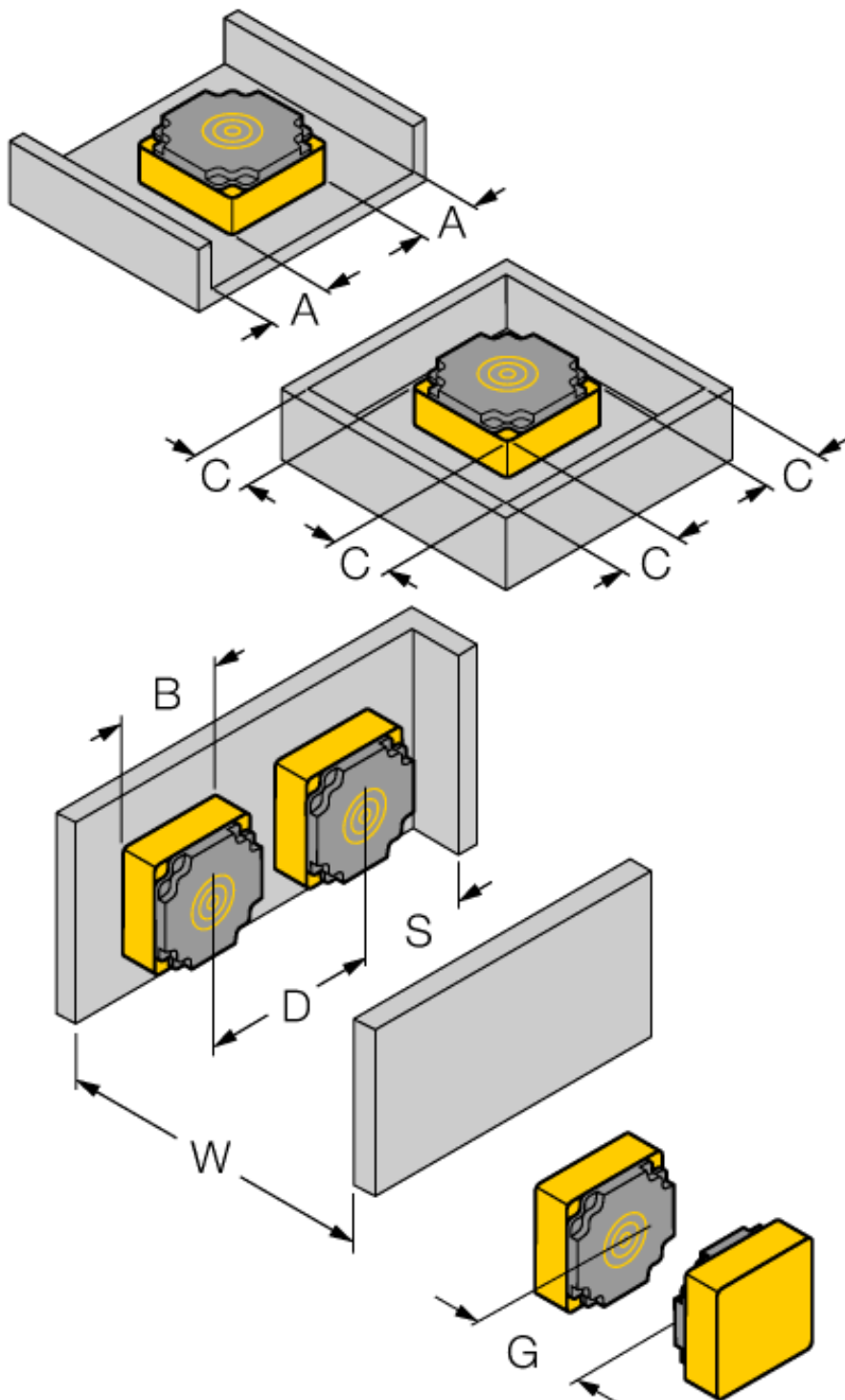
Czujniki indukcyjne wykrywają bezkontaktowo obiekty metalowe. W czujnikach indukcyjnych *Uprox®* factor 1 zamiast rdzenia ferrytowego zastosowano opatentowany system 3 cewek powietrznych, co przyniosło znaczne korzyści w stosunku do standardowych wykonań. Wykrywają one wszystkie metale z tej samej odległości, są odporne na pola magnetyczne oraz cechują się większym zakresem detekcji.

| | |
|---|---|
| Typ | NI75U-CP80-AP6X2-H1141 |
| Nr kat. | 1623805 |
| Nominalny zasięg detekcji S_n | 75 mm |
| Warunki montażowe | niewierzchniowy |
| Gwarantowany zasięg detekcji | $\leq (0,81 \times S_n)$ mm |
| Powtarzalność | $\leq 2\%$ pełnej skali |
| Dryft temperaturowy | 10 % |
| | $\leq \pm 15\%$, $\leq -25\text{ }^\circ\text{C}$ v $\geq +70\text{ }^\circ\text{C}$ |
| Histeresa | 3...15 % |
| Temperatura pracy | -30...+85 °C |
| Napięcie zasilania | 10...30VDC |
| Tętnienia szczytkowe | $\leq 10\%$ U_{ss} |
| Nominalny prąd zasilania DC | ≤ 200 mA |
| Prąd bez obciążenia I_o | ≤ 15 mA |
| Prąd szczytkowy | ≤ 0.1 mA |
| Napięcie znamionowe izolacji | ≤ 0.5 kV |
| Zabezpieczenie przed zwarcie | tak/ cykliczne |
| Spadek napięcia przy I_o | ≤ 1.8 V |
| Ochrona przed przerwą w obwodzie/odwrotną polaryzacją | tak/ całkowita |
| Funkcja wyjścia | 3-przewodowy, styk NO, PNP |
| Klasa ochrony | IP67 |
| Częstotliwość przełączania | 0.25 kHz |
| Wykonanie | prostopadłościenna, CP80 |
| Wymiary | 80 x 80 x 41 mm |
| Materiał obudowy | tworzywo sztuczne, PBT |
| Podłączenie | złącze, M12 x 1 |
| Odporność na wibracje | 55 Hz (1 mm) |
| Odporność na uderzenia | 30 g (11 ms) |
| Stopień ochrony | IP67 |
| MTTF | 874lat zgodnie z SN 29500 (Ed. 99) 40 °C |
| Wskaźnik napięcia zasilania | LED zielony |
| Wskaźnik stanu przełączenia | LED żółty |

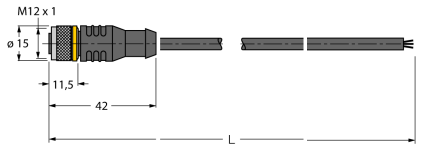
**Czujnik indukcyjny
z rozszerzonym zakresem detekcji
NI75U-CP80-AP6X2-H1141**

| | |
|-----------|---------|
| Dystans W | 3 x Sn |
| Dystans S | 1,5 x B |
| Dystans G | 6 x Sn |
| Dystans A | 1 x B |
| Dystans C | 1 x B |

Szerokość powierzchni aktywnej B 80 mm



Akcesoria - okablowanie

| Typ | Nr kat. | | Rysunek wymiarowy |
|-------------|---------|---|---|
| RKC4T-2/TEL | 6625010 | Przewód podłączeniowy, złącze żeńskie M12, proste, 3-pinowe, długość: 2 m; materiał otuliny: PVC, czarny; certyfikat cULus; dostępne również inne długości kabli i typy otuliny, patrz www.turck.com |  |