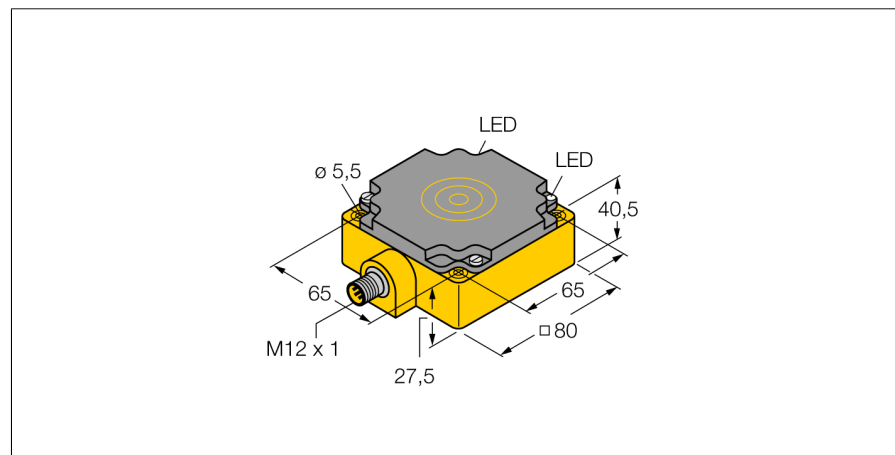
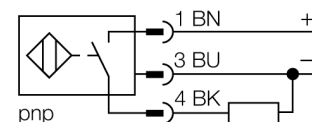


**Indukční senzor
se zvýšenou spínací vzdáleností
NI75U-CP80-AP6X2-H1141**



- kvádrové pouzdro, výška 41 mm
- plast PBT-GF30-V0
- faktor 1 pro všechny kovy
- odolnost vůči magnetickému poli
- větší snímání rozsah
- rozšířený teplotní rozsah
- vysoká frekvence spínání
- 3drát DC, 10...30 VDC
- spínací PNP výstup
- konektor M12x1

Schéma zapojení



Funkční princip

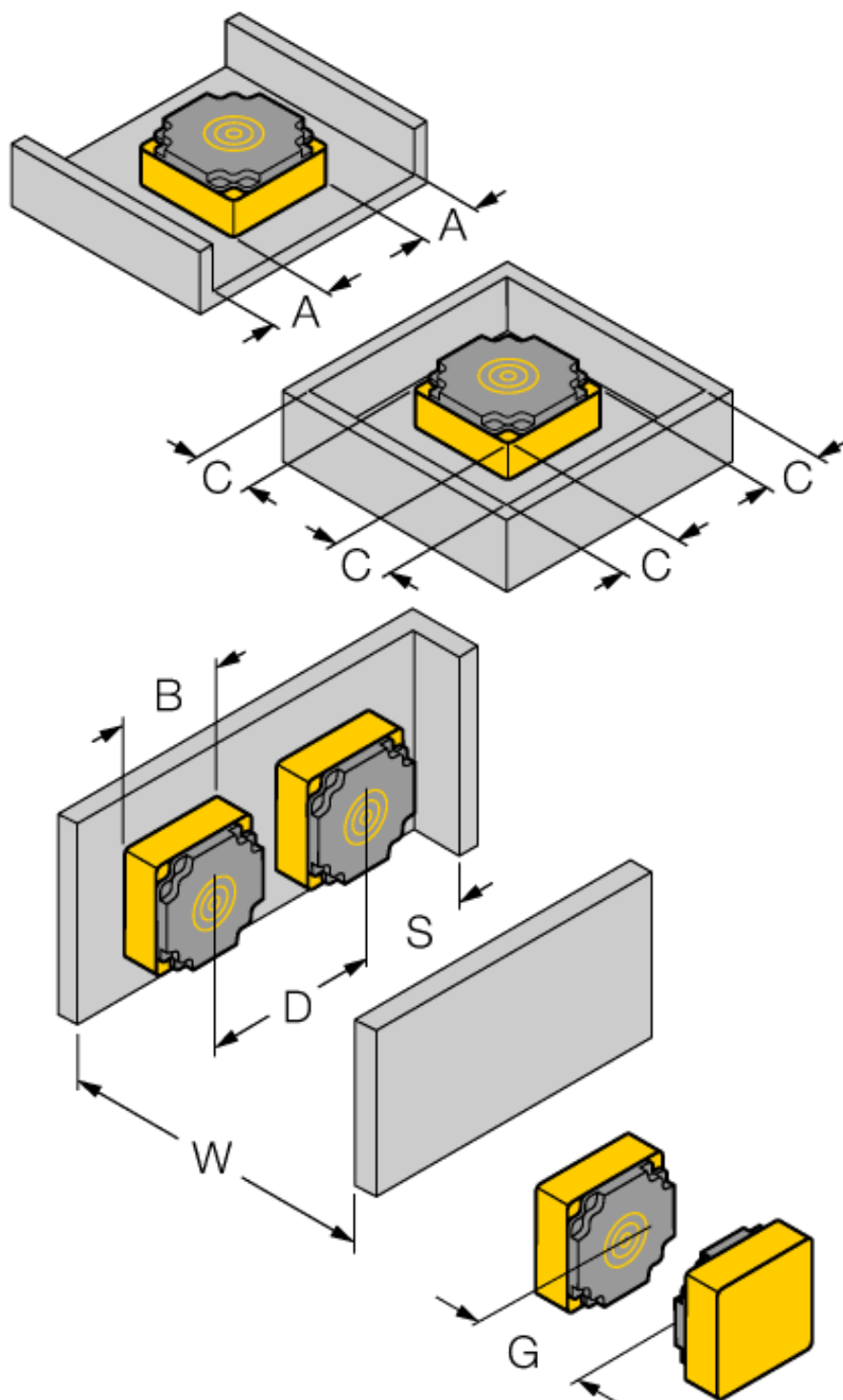
Indukční senzory detekují bezdotykově a bez opotřebení kovové objekty. Senzory Uprox® s redukčním faktorem 1 pracují na principu patentovaného třícívkového systému bez feritového jádra a mají řadu předností. Rozlišují všechny kovové materiály se stejnou spínací vzdáleností, jsou odolné vůči magnetickému poli a disponují velkou spínací vzdáleností.

Typové označení	NI75U-CP80-AP6X2-H1141
Identifikační číslo	1623805
Jmenovitá spínací vzdálenostS_n	75 mm
Provedení	nevestavné
Zajištěná spínací vzdálenost	$\leq (0,81 \times S_n)$ mm
Opakovatelnost	$\leq 2\%$ z rozsahu
Teplotní drift	10 %
	$\leq \pm 15\%$, $\leq -25\text{ °C}$ v $\geq +70\text{ °C}$
Hystereze	3...15 %
Okolní teplota	-30... +85 °C
Napájecí napětí	10...30VDC
Zvlnění	$\leq 10\%$ U_{ss}
DC jmenovitý provozní proud	≤ 200 mA
Proud naprázdno I_0	≤ 15 mA
Zbytkový proud	≤ 0.1 mA
Jmenovité izolační napětí	≤ 0.5 kV
Ochrana proti zkratu	ano/ taktovaná
Pokles napětí při I_0	≤ 1.8 V
Ochrana proti přerušení vodiče / přepólování	ano/ kompletní
Výstupní funkce	třídrát, spínací kontakt, PNP
Třída ochrany	□
Frekvence spínání	0.25 kHz
Pouzdro	kvádrové pouzdro, CP80
Rozměry	80 x 80 x 41 mm
Materiál pouzdra	plast, PBT
Připojení	konektor, M12 x 1
Odolnost vůči vibracím	55 Hz (1 mm)
Odolnost proti rázům	30 g (11 ms)
Stupeň krytí	IP67
MTTF	874Roky dle SN 29500 (Ed. 99) 40 °C
Indikace napájení	LED zelená
Indikace stavu výstupu	LED žlutá

**Indukční senzor
se zvýšenou spínací vzdáleností
NI75U-CP80-AP6X2-H1141**

Vzdálenost W	3 x Sn
Vzdálenost S	1,5 x B
Vzdálenost G	6 x Sn
Vzdálenost A	1 x B
Vzdálenost C	1 x B

Šířka aktivní plochy B 80 mm



Wiring accessories

Typové označení	Identifikační číslo		Rozměrový náčrtek
RKC4T-2/TEL	6625010	Připojovací kabel, zásuvka M12 přímá 3pinová, délka kabelu: 2 m, materiál kabelu: černé PVC; cULus certifikát; k dispozici i jiné délky kabelu a provedení, viz www.turck.cz	