

- 方型外壳，厚度41 mm
- 塑料, PBT-GF30-V0
- 全金属检测衰减系数恒为1
- 抗磁场干扰
- 大检测距离
- 温度范围扩展
- 高开关频率
- 3线直流, 10...30 VDC
- 常开, pnp输出
- M12 x 1接插件

#### 接线图



#### 功能原理

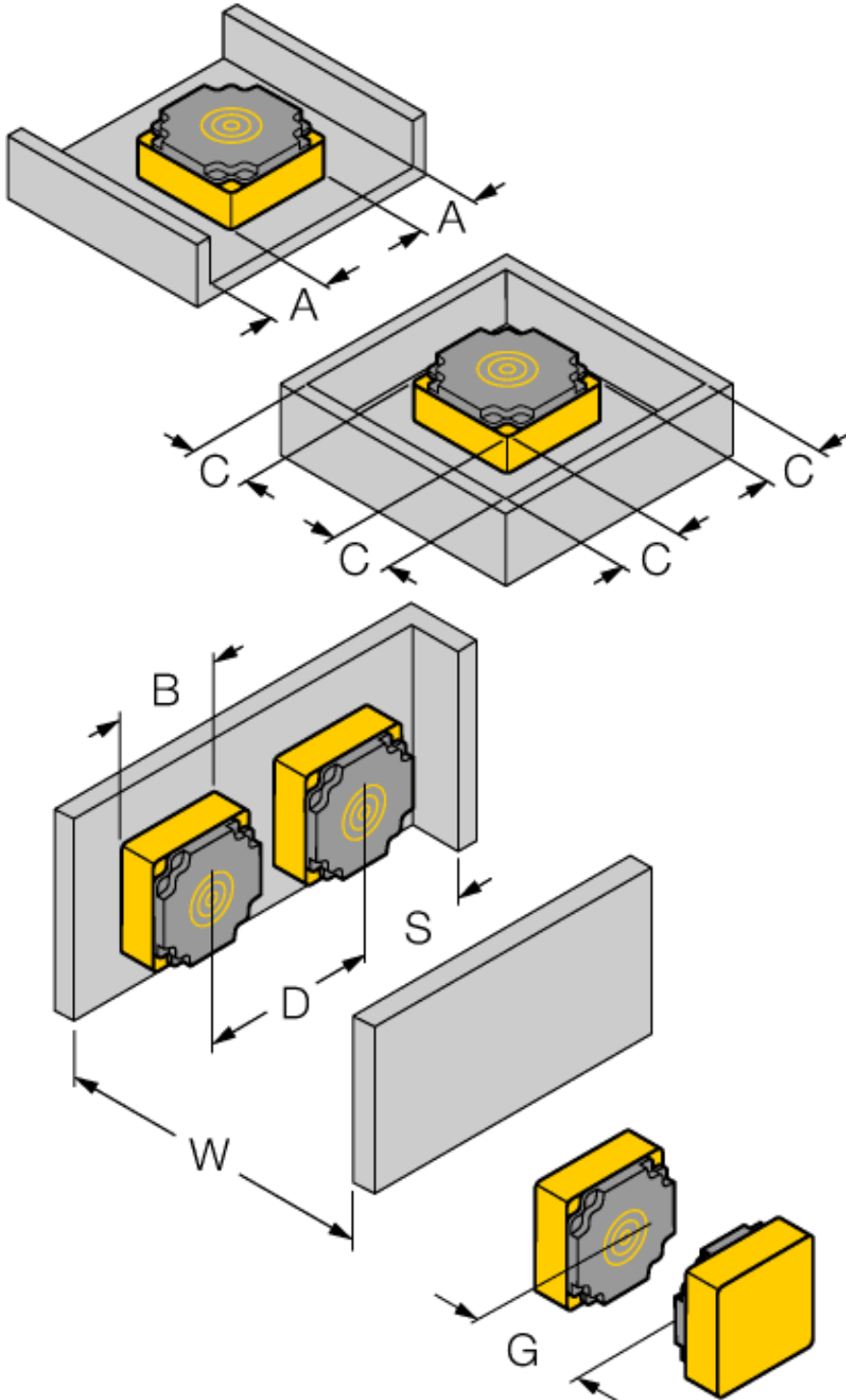
电感式传感器以非接触和无磨损的方式检测金属物体。由于其独特的三个无铁氧体芯的空线圈结构, uprox® 传感器具有系数为1的独特优势。它对所有的金属具有相同的检测距离, 可以抵抗强磁场的干扰和极大的开关距离。

型号	NI75U-CP80-AP6X2-H1141
货号	1623805
额定工作距离 $S_n$	75 mm
安装方式	非齐平
实际测量范围	$\leq (0,81 \times S_n)$ mm
重复精度	$\leq 2$ 满量程的 %
温度漂移	10 %
磁滞	$\leq \pm 15 \%$ , $\leq -25^\circ\text{C}$ v $\geq +70^\circ\text{C}$
环境温度	$-30 \dots +85^\circ\text{C}$
工作电压	10...30VDC
余波	$\leq 10\% U_s$
直流额定工作电流	$\leq 200$ mA
空载电流 $I_0$	$\leq 15$ mA
漏电流	$\leq 0.1$ mA
额定绝缘电压	$\leq 0.5$ kV
短路保护	是/ 循环
压降在 $I_0$	$\leq 1.8$ V
断路/反极性保护	是/ 是
输出性能	3线, 常开触点, PNP
防护等级	IP67
开关频率	0.25 kHz
设计	方型, CP80
尺寸	80 x 80 x 41 mm
外壳材料	塑料, PBT-GF30-V0
连接	接插件, M12 x 1
防震动性	55 Hz (1 mm)
防冲击性	30 g (11 ms)
防护等级	IP67
MTTF	874 years 符合SN 29500 (Ed.99) 40 °C认证
工作电压指示	LED指示灯 绿
开关状态指示	LED指示灯 黄

电感式传感器  
开关距离扩展

NI75U-CP80-AP6X2-H1141

距离W	3 x Sn
距离S	1.5 x B
距离G	6 x Sn
距离A	1 x B
距离C	1 x B
感应面B宽度	80 mm



Wiring accessories

型号	货号		尺寸图
RKC4T-2/TEL	6625010	线缆连接，孔头 M12、直角；3 针，线缆长度：2 m；护套材质:PVC, 黑色; cULus 认证; 其他线路长度应可订货，详情参看 see www.turck.com	