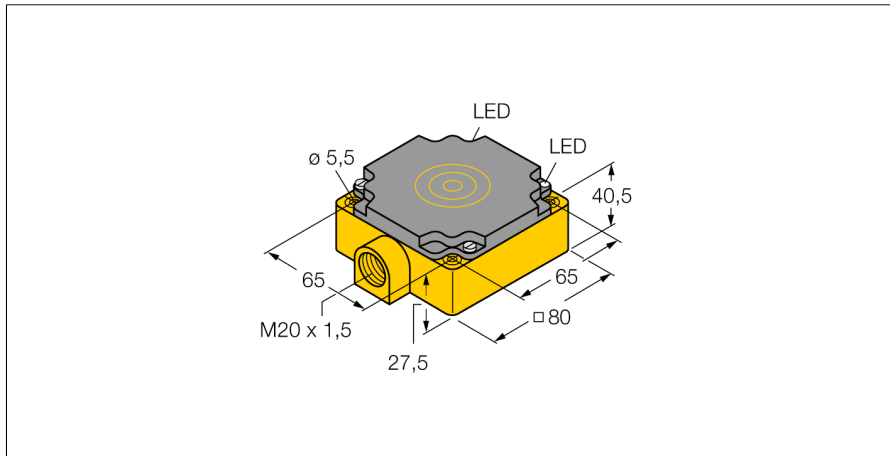


**Czujnik indukcyjny  
z rozszerzonym zakresem detekcji  
NI75U-CP80-FDZ30X2**

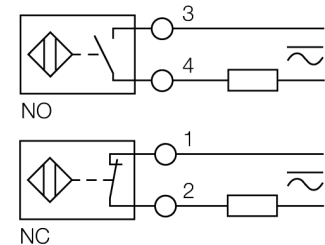


- prostopadłościenny, wysokość 41 mm
- tworzywo sztuczne PBT-GF30-V0
- współczynnik korekcji 1 dla wszystkich metali
- odporność na pola magnetyczne
- duży zakres detekcji
- rozszerzony zakres temperaturowy
- wysoka częstotliwość przełączania
- 2-przewodowy AC, 20...250 VAC
- 2-przewodowy DC, 10...300 VDC
- programowalne podłączenie (n.z./n.o.)
- terminal zaciskowy

<b>Typ</b>	NI75U-CP80-FDZ30X2
Nr kat.	4280900
<b>Nominalny zasięg detekcji<math>S_n</math></b>	75 mm
Warunki montażowe	niewierzchniowy
Gwarantowany zasięg detekcji	$\leq (0,81 \times S_n)$ mm
Powtarzalność	$\leq 2\%$ pełnej skali
Dryft temperaturowy	10 %
Histereza	$\leq \pm 15\%$ , $\leq -25\text{ °C}$ v $\geq +70\text{ °C}$
Temperatura pracy	-30...+85 °C
<b>Napięcie zasilania</b>	20...250VAC
Napięcie zasilania	10...300VDC
Nominalny prąd zasilania AC	$\leq 400$ mA
Nominalny prąd zasilania DC	$\leq 300$ mA
Częstotliwość	$\geq 50... \leq 60$ Hz
Prąd szczytkowy	$\leq 1.7$ mA
Napięcie znamionowe izolacji	$\leq 1.5$ kV
Prąd udarowy	$\leq 3$ A ( $\leq 20$ ms maks. 5 Hz)
Zabezpieczenie przed zwarcieniem	tak/ blokada
Spadek napięcia przy $I_n$	$\leq 6$ V
Ochrona przed przerwą w obwodzie/odwrotną polaryzacją	tak/ całkowita
Funkcja wyjścia	2-przewodowy, programowalne podłączenie
Najniższy prąd zasilania $I_m$	$\leq 3$ mA
Klasa ochrony	□
Częstotliwość przełączania	0.01 kHz
<b>Wykonanie</b>	prostopadłościenna, CP80
Wymiary	80 x 80 x 41 mm
Materiał obudowy	tworzywo sztuczne, PBT
Podłączenie	Terminal zaciskowy
Maks. średnica przewodu	$\leq 2.5$ mm <sup>2</sup>
Odporność na wibracje	55 Hz (1 mm)
Odporność na uderzenia	30 g (11 ms)
Stopień ochrony	IP67
MTTF	874lat zgodnie z SN 29500 (Ed. 99) 40 °C

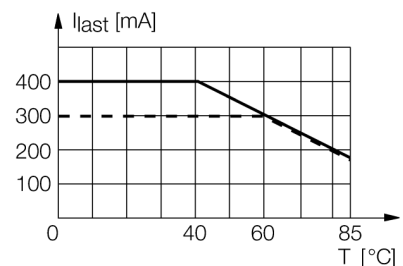
<b>Wskaźnik napięcia zasilania</b>	LED zielony
Wskaźnik stanu przełączenia	LED żółty

**Schemat podłączenia**



**Zasada działania**

Czujniki indukcyjne wykrywają bezkontaktowo obiekty metalowe. W czujnikach indukcyjnych Uprox® factor 1 zamiast rdzenia ferrytowego zastosowano opatentowany system 3 cewek powietrznych, co przyniosło znaczne korzyści w stosunku do standardowych wykonań. Wykrywają one wszystkie metale z tej samej odległości, są odporne na pola magnetyczne oraz cechują się większym zakresem detekcji.



**Czujnik indukcyjny  
z rozszerzonym zakresem detekcji  
NI75U-CP80-FDZ30X2**

Dystans D	4 x B
Dystans W	3 x Sn
Dystans S	1,5 x B
Dystans G	6 x Sn
Dystans A	1 x B
Dystans C	1 x B

Szerokość powierzchni aktywnej B 80 mm

