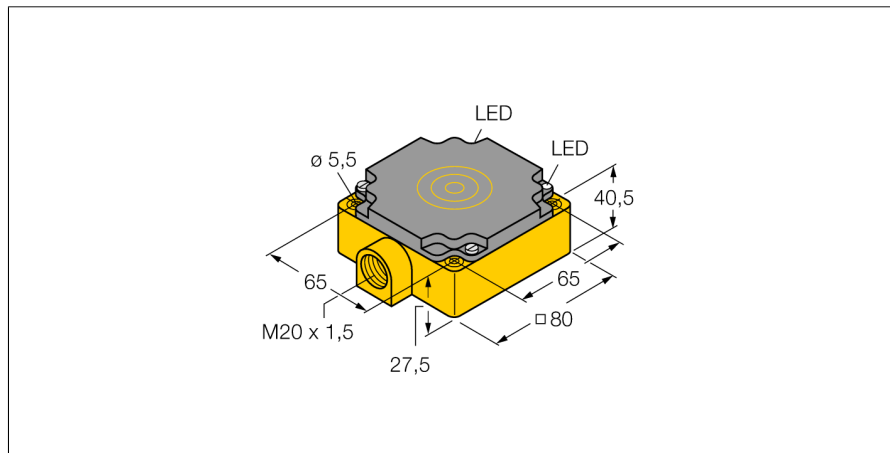


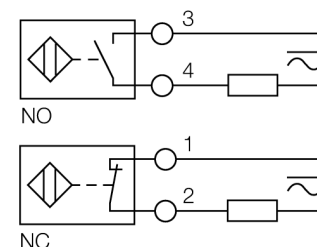
**senzor inductiv
cu distanță de sesizare extinsă
NI75U-CP80-FDZ30X2**

- rectangular, înălțime 41 mm
- plastic, PBT-GF30-V0
- factor 1 pentru toate metalele
- imun la câmpuri magnetice
- domeniu larg de detecție
- domeniu extins de temperatură
- frecvență de comutare ridicată
- 2-fire c.a., 20...250 VCA
- 2-fire c.c., 10..0.300 VCC
- programabil prin modul de conectare (n.i/n.d.)
- cameră de borne



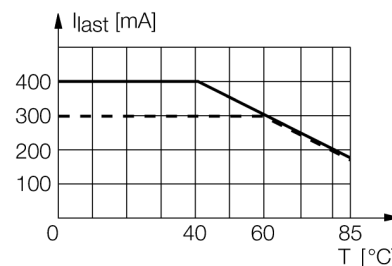
Descriere tip	NI75U-CP80-FDZ30X2
Număr identificare	4280900
Distanță nominală de sesizare Sn	75 mm
Condiție de montare	degajat
Domeniu de sesizare asigurat	≤ (0,81 x Sn) mm
Repetabilitate	≤ 2 % din capătul de scală
Derivă de temperatură	10 %
Histererezis	≤ ± 15 %, ≤ -25 °C v ≥ +70 °C
Temperatura mediului	-30...+85 °C
Tensiune de alimentare	20...250Vca
Tensiune de alimentare	10...300Vcc
Curent nominal în c.a.	≤ 400 mA
Curent nominal de alimentare în c.c.	≤ 300 mA
Frecvență	≥ 50...≤ 60Hz
Curent rezidual	≤ 1.7 mA
Tensiune nominală de izolare	≤ 1.5 kV
Curent tranzitoriu	≤ 3 A (≤ 20 ms max. 5 Hz)
Protecție la scurtcircuit	da/ cu memorare
Cădere de tensiune Ia	≤ 6 V
Protecție la întrerupere fir / alimentare inversă	da/ completă
leșire	2-fire, programabil prin modul de conectare
Curent minim în stare de conducție I _m	≤ 3 mA
Clasa de izolare	□
Frecvență de comutare	0.01 kHz
Design	Dreptunghiular, CP80
Dimensiuni	80 x 80 x 41mm
Materialul carcasei	plastic, PBT
Conectare	Cutie borne
Secțiune conductor	≤ 2.5 mm ²
Rezistență la vibrații	55 Hz (1 mm)
Rezistență la șoc	30 g (11 ms)
Grad de protecție	IP67
MTTF	874ani conform SN 29500 (Ed. 99) 40 °C
Indicator al tensiunii de lucru	LED verde
Indicare stare	LED galben

Diagramă de conexiuni



Principiu de funcționare

Senzorii inductivi sunt destinați detecției fără contact și fără uzură a obiectelor metalice. Datorită sistemului patentat cu 3 bobine fără ferită, senzorii uprox® cu factor 1 au avantaje evidente în comparație cu senzorii convenționali. Distanța de sesizare este aceeași pentru toate metalele, sunt imuni la câmpuri magnetice și permit distanțe mari de detecție.



**senzor inductiv
cu distanță de sesizare extinsă
NI75U-CP80-FDZ30X2**

Distanța D	4 x B
Distanța W	3 x Sn
Distanța S	1.5 x B
Distanța G	6 x Sn
Distanța A	1 x B
Distanța C	1 x B

Lățimea feței active B 80 mm

