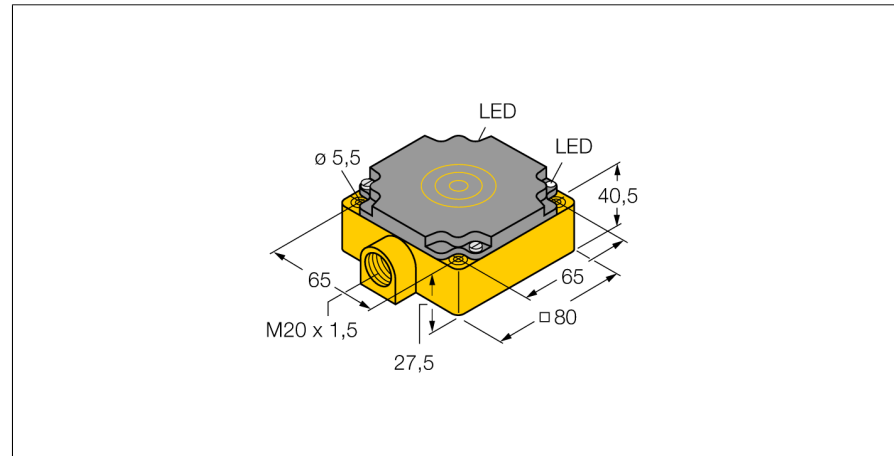


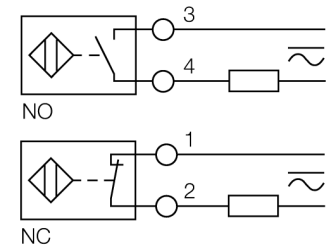
**sensor inductivo
con distancia de conmutación extendida
NI75U-CP80-FDZ30X2**



- rectangular, altura 41 mm
- plástico, PBT-GF30-V0
- factor 1 para todos los metales
- inmunidad al campo magnético
- rango de detección mayor
- mayor rango de temperatura
- alta frecuencia de conmutación
- 2 hilos AC, 20...250 VAC
- 2 hilos DC, 10...300 VDC
- programable vía conexión (n.c./n.o.)
- caja de bornes

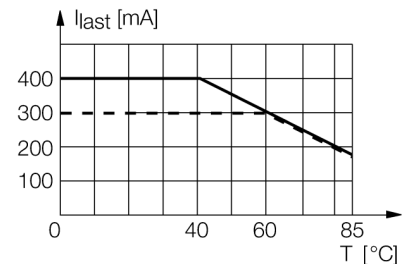
Designación de tipo	NI75U-CP80-FDZ30X2
Nº de identificación	4280900
Distancia de conmutación nominal S_n	75 mm
Condición para el montaje	no enrasado
Distancia de conmutación asegurada	$\leq (0,81 \times S_n)$ mm
Precisión de repetición	$\leq 2\%$ v. f.
Variación de temperatura	$\leq \pm 15\%$, $\leq -25\text{ °C}$ v $\geq +70\text{ °C}$
Histéresis	3...15%
Temperatura ambiente	-30... +85 °C
Tensión de servicio	20...250 VAC
Tensión de servicio	10...300 VDC
Corriente de servicio nominal AC	≤ 400 mA
Corriente DC nominal	≤ 300 mA
Frecuencia	$\geq 50... \leq 60$ Hz
Corriente residual	≤ 1.7 mA
Tensión nominal de aislamiento	≤ 1.5 kV
Sobrecorriente momentánea	≤ 3 A (≤ 20 ms máx. 5 Hz)
Protección cortocircuito	sí/ de triquete
Fallo de la tensión en I_n	≤ 6 V
Protección ante corto-circuito/polaridad inversa	sí/ completa
Función de salida	2 hilos, conexión programable
Corriente de servicio mín. I_m	≤ 3 mA
Clase de protección	☐
Frecuencia de conmutación	0.01 kHz
Modelo	rectangular, CP80
Medidas	80 x 80 x 41 mm
Material de la carcasa	plástico, PBT
Conexión	caja de bornes
Capacidad de fijación	≤ 2.5 mm ²
Resistencia a la vibración	55 Hz (1 mm)
Resistencia al choque	30 g (11 ms)
Grado de protección	IP67
MTTF	874Años según SN 29500 (ed. 99) 40 °C
Indicación de la tensión de servicio	LED verde
Indicación estado de conmutación	LED amarillo

Esquema de conexiones



Principio de funcionamiento

Los sensores inductivos detectan sin desgaste ni contacto los objetos metálicos. Los sensores *uprox®* factor 1 ofrecen ventajas considerables gracias a su sistema patentado de 3 bobinas sin ferrita. Detectan todos los metales a la misma distancia de operación, son inmunes al campo magnético y presentan grandes distancias de detección.



**sensor inductivo
con distancia de conmutación extendida
NI75U-CP80-FDZ30X2**

Distancia D	4 x B
Distancia W	3 x Sn
Distancia S	1,5 x B
Distancia G	6 x Sn
Distancia A	1 x B
Distancia C	1 x B
<hr/>	
Anchura de la cara activa B	80 mm

