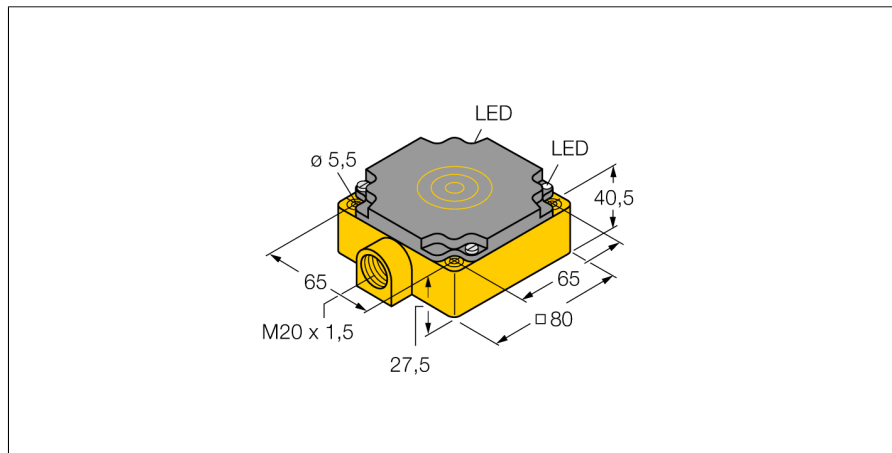


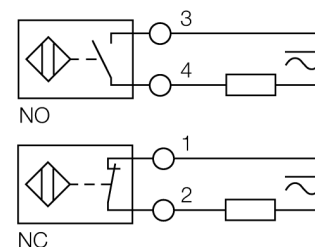
**Indukční senzor
se zvýšenou spínací vzdáleností
NI75U-CP80-FDZ30X2**

- kvádrové pouzdro, výška 41 mm
- plast PBT-GF30-V0
- faktor 1 pro všechny kovy
- odolnost vůči magnetickému poli
- větší snímací rozsah
- rozšířený teplotní rozsah
- vysoká frekvence spínání
- AC 2drát, 20...250 VAC
- 2drát DC, 10...300 VDC
- programovatelné připojení (NC/NO)
- svorkovnice



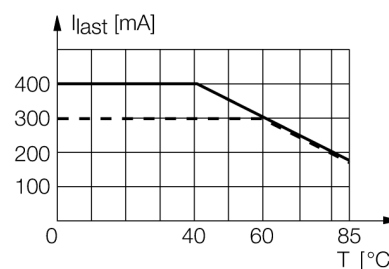
Typové označení	NI75U-CP80-FDZ30X2
Identifikační číslo	4280900
Jmenovitá spínací vzdálenostS_n	75 mm
Provedení	nevestavné
Zajištěná spínací vzdálenost	$\leq (0,81 \times S_n)$ mm
Opakovatelnost	$\leq 2\%$ z rozsahu
Teplotní drift	10 %
Hystereze	$\leq \pm 15\%$, $\leq -25\text{ °C}$ v $\geq +70\text{ °C}$
Okolní teplota	-30... +85 °C
Napájecí napětí	20...250 VAC
Napájecí napětí	10...300VDC
Jmenovitý provozní proud AC	≤ 400 mA
DC jmenovitý provozní proud	≤ 300 mA
Frekvence	$\geq 50... \leq 60$ Hz
Zbytkový proud	≤ 1.7 mA
Jmenovité izolační napětí	≤ 1.5 kV
Špičkový proud	≤ 3 A (≤ 20 ms max. 5 Hz)
Ochrana proti zkratu	ano/ s klídkovou polohou
Pokles napětí při I_n	≤ 6 V
Ochrana proti přerušení vodiče / přepólování	ano/ kompletní
Výstupní funkce	dvoudrát, závisí na zapojení
nejmenší provozní proud I_n	≤ 3 mA
Třída ochrany	□
Frekvence spínání	0.01 kHz
Pouzdro	kvádrové pouzdro, CP80
Rozměry	80 x 80 x 41 mm
Materiál pouzdra	plast, PBT
Připojení	svorkovnice
Klemmvermögen	≤ 2.5 mm ²
Odolnost vůči vibracím	55 Hz (1 mm)
Odolnost proti rázům	30 g (11 ms)
Stupeň krytí	IP67
MTTF	874Roky dle SN 29500 (Ed. 99) 40°C
Indikace napájení	LED zelená
Indikace stavu výstupu	LED žlutá

Schéma zapojení



Funkční princip

Indukční senzory detekují bezdotykově a bez opotřebením kovové objekty. Senzory Uprox® s redukčním faktorem 1 pracují na principu patentovaného třicívkového systému bez feritového jádra a mají řadu předností. Rozlišují všechny kovové materiály se stejnou spínací vzdáleností, jsou odolné vůči magnetickému poli a disponují velkou spínací vzdáleností.



**Indukční senzor
se zvýšenou spínací vzdáleností
NI75U-CP80-FDZ30X2**

Vzdálenost D	4 x B
Vzdálenost W	3 x Sn
Vzdálenost S	1,5 x B
Vzdálenost G	6 x Sn
Vzdálenost A	1 x B
Vzdálenost C	1 x B
Šířka aktivní plochy B	80 mm

