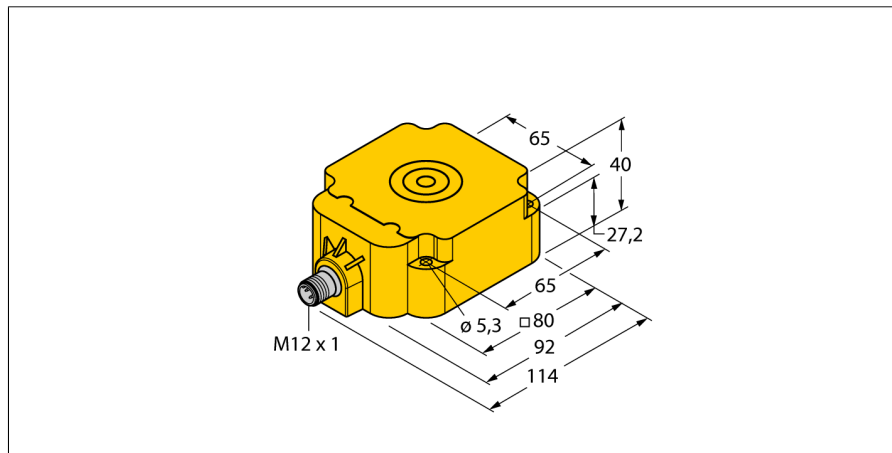


# Czujnik indukcyjny z wyjściem analogowym NI50-Q80-LIU-H1141

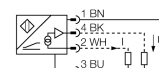
**TURCK**

Industrial  
Automation



- prostokątny, wysokość 40 mm
- górna powierzchnia aktywna
- tworzywo sztuczne PBT-GF30-V0
- 4-przewodowy, 15...30 VDC
- wyjście analogowe
- 0...10 V oraz 0...20 mA
- złącze M12 x 1

## Schemat podłączenia

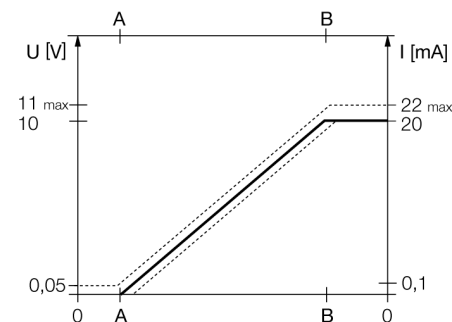


<b>Typ</b>	NI50-Q80-LIU-H1141
Nr kat.	1535545
<b>Zakres pomiarowy [A...B]</b>	10...50mm
Warunki montażowe	niewierzchniowy
Współczynniki korekcji	St37 = 1; Al = 0,3; stal nierdzewna = 0,7; Ms = 0,4
Powtarzalność	≤ 1 % zakresu pomiarowego  A - B
	≤ 0,5 %, po czasie 0,5 h od załączenia
Odtwarzalność	≤ 400 μm
	≤ 200 μm, po czasie nagrzewania wynoszącym 0,5 h
Błąd liniowości	≤ 5 %
Dryft temperaturowy	≤ ± 0.06 %/K
Temperatura pracy	-25...+70 °C
<b>Napięcie zasilania</b>	15...30VDC
Tętnienia szczytkowe	≤ 10 % U <sub>s</sub>
Prąd bez obciążenia I <sub>0</sub>	≤ 8 mA
Napięcie znamionowe izolacji	≤ 0.5 kV
Zabezpieczenie przed zwarciami	tak
Ochrona przed przerwą w obwodzie/odwrotną polaryzacją	tak/ całkowita
<b>Funkcja wyjścia</b>	4-przewodowy, Wyjście analogowe
napięcie wyjściowe	0...10V
wyjście prądowe	0...20mA
Rezystancja obciążenia wyjścia napięciowego	≥ 4.7 kΩ
Rezystancja obciążenia wyjścia prądowego	≤ 0.4 kΩ
Częstotliwość pomiarowa	30 Hz
<b>Wykonanie</b>	prostokątna, Q80
Wymiary	92 x 80 x 40 mm
Materiał obudowy	tworzywo sztuczne, PBT
Podłączenie	złącze, M12 x 1
Odporność na wibracje	55 Hz (1 mm)
Odporność na uderzenia	30 g (11 ms)
Stopień ochrony	IP67
MTTF	751lat zgodnie z SN 29500 (Ed. 99) 40 °C

## Zasada działania

Proste zadania kontroli mogą być realizowane za pomocą analogowych czujników indukcyjnych firmy TURCK. Podają one na wyjściu sygnał prądowy, napięciowy lub częstotliwościowy proporcjonalny do odległości od obiektu. Analogowe czujniki firmy TURCK charakteryzują się liniowością sygnału wyjścia w całym zakresie.

## Zakres pomiarowy



**Czujnik indukcyjny  
z wyjściem analogowym  
NI50-Q80-LIU-H1141**

**TURCK**

Industrial  
Automation

---

Dystans W	3 x Sn
Dystans S	1,5 x B
Dystans G	6 x Sn
Dystans A	1 x B
Dystans C	1 x B

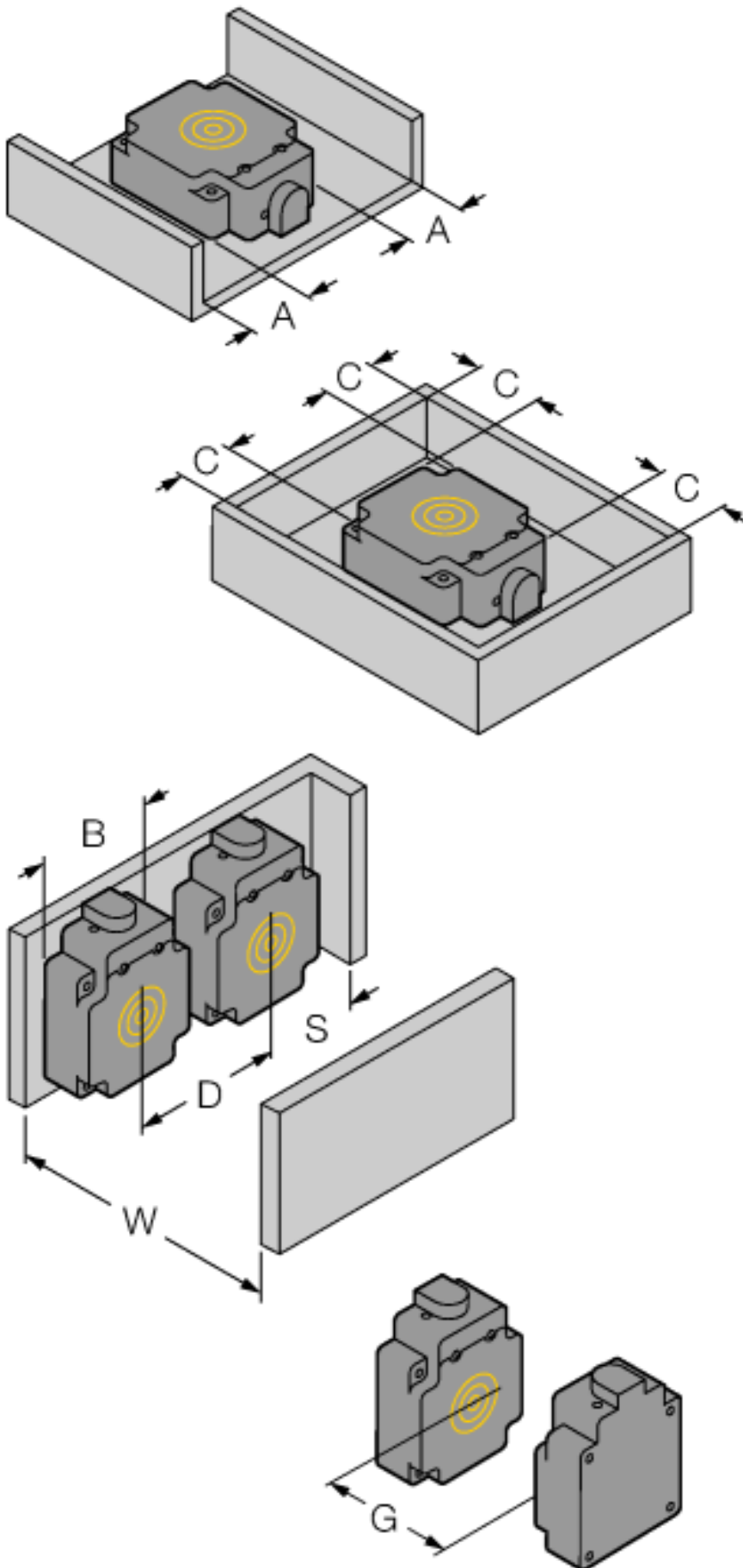
---

Szerokość powierzchni aktywnej B	80 mm
----------------------------------	-------

Czujnik indukcyjny  
z wyjściem analogowym  
NI50-Q80-LIU-H1141

**TURCK**

Industrial  
Automation

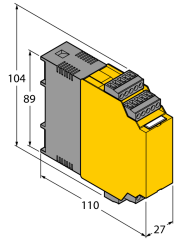


**Czujnik indukcyjny  
z wyjściem analogowym  
NI50-Q80-LIU-H1141**

**TURCK**

Industrial  
Automation

**Akcesoria montażowe**

Typ	Nr kat.		Rysunek wymiarowy
IM43-13-SR	7540041	Kontroler wartości granicznych; jeden kanał; wejście 0/4...20 mA lub 0/2...10 V; zasilanie przetworników/czujników 2- lub 3-przewodowych; wartość graniczna ustawiana za pomocą przycisku teach; trzy wyjścia przekaźnikowe ze stykami normalnie otwartymi; zdejmowalne terminale zaciskowe; szerokość 27 mm; uniwersalne napięcie zasilania 20...250 VUC; inne kontrolery wartości granicznych opisane są w katalogu "Interfejsy modułowe".	

**Akcesoria - okablowanie**

Typ	Nr kat.		Rysunek wymiarowy
RKC4.4T-2/TEL	6625013	Przewód podłączeniowy, złącze żeńskie M12, proste, 4-pińkowe, długość: 2 m; materiał otuliny: PVC, czarny; certyfikat cULus; dostępne również inne długości kabli i typy otuliny, patrz <a href="http://www.turck.com">www.turck.com</a>	