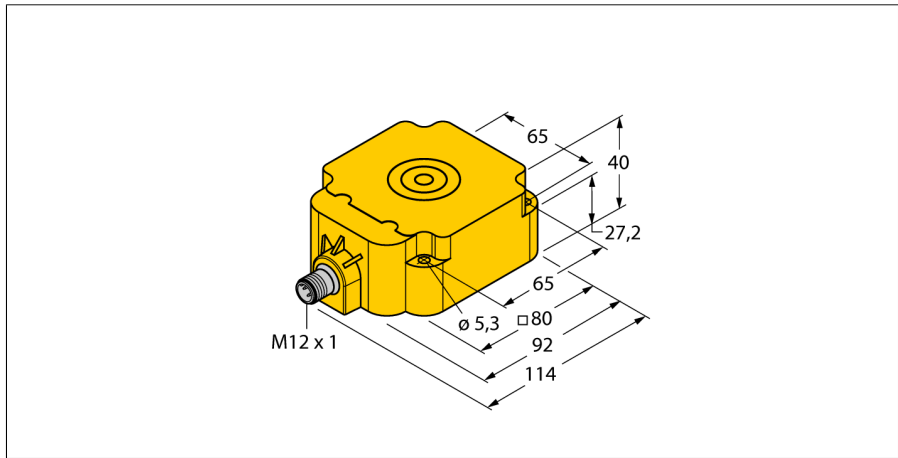
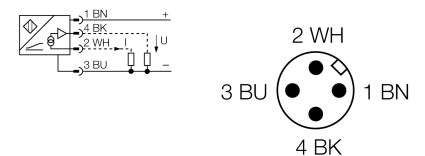


**senzor inductiv
cu ieșire analogică
NI50-Q80-LIU-H1141**



- rectangular, înălțime 40 mm
- față activă superioară
- plastic, PBT-GF30-V0
- analogic +
- domeniu de sesizare extins
- 4-fire, 15...30 VCC
- ieșire analogică
- 0...10 V și 0...20 mA
- conector M12 x 1

Diagramă de conexiuni

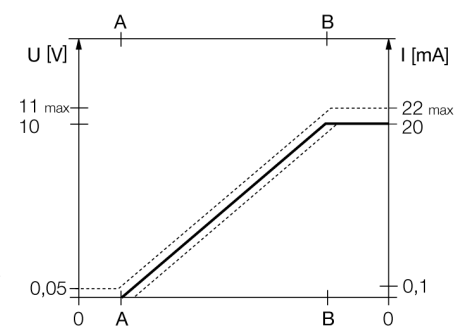


Descriere tip	NI50-Q80-LIU-H1141
Număr identificare	1535545
Domeniu de măsură [A...B]	10...50mm
Condiție de montare	degajat
Factori de corecție	St37 = 1; Al = 0.3; oțel inoxidabil = 0.7; Ms = 0.4
Repetabilitate	≤ 1 % din domeniul de măsură A - B
	≤ 0.5 %, după un timp de pornire de 0.5 h
Repetabilitate	≤ 400 μm
	≤ 200 μm, după un timp de încălzire de 0.5 h
Deviație de liniaritate	≤ 5 %
Derivă de temperatură	≤ ± 0.06 % / K
Temperatura mediului	-25...+70°C
Tensiune de alimentare	15...30Vcc
Ripul rezidual	≤ 10 % U _{es}
Curent fără sarcină I ₀	≤ 8 mA
Tensiune nominală de izolare	≤ 0.5 kV
Protecție la scurtcircuit	da
Protecție la întrerupere fir / alimentare inversă	da/ completă
ieșire	4-fire, ieșire analogică
ieșire în tensiune	0...10V
ieșire în curent	0...20mA
Rezistența de sarcină pentru ieșirea în tensiune	≥ 4.7 kΩ
Rezistența de sarcină pentru ieșirea în curent	≤ 0.4 kΩ
Frecvența de repetiție a secvenței de măsurare	30 Hz
Design	Dreptunghiular, Q80
Dimensiuni	92 x 80 x 40mm
Materialul carcasei	plastic, PBT
Conectare	Conector, M12 x 1
Rezistență la vibrații	55 Hz (1 mm)
Rezistență la șoc	30 g (11 ms)
Grad de protecție	IP67
MTTF	751ani conform SN 29500 (Ed. 99) 40 °C

Principiu de funcționare

Diferite controale pot fi realizate cu senzori inductivi cu ieșire analogică TURCK. Aceștia furnizează un semnal în curent, tensiune sau frecvență proporțional cu distanța față de țintă. Senzorii analogici de la TURCK oferă un semnal liniar cu distanța față de țintă pe întregul domeniu de sesizare.

Domeniul de măsură



**senzor inductiv
cu ieșire analogică
NI50-Q80-LIU-H1141**

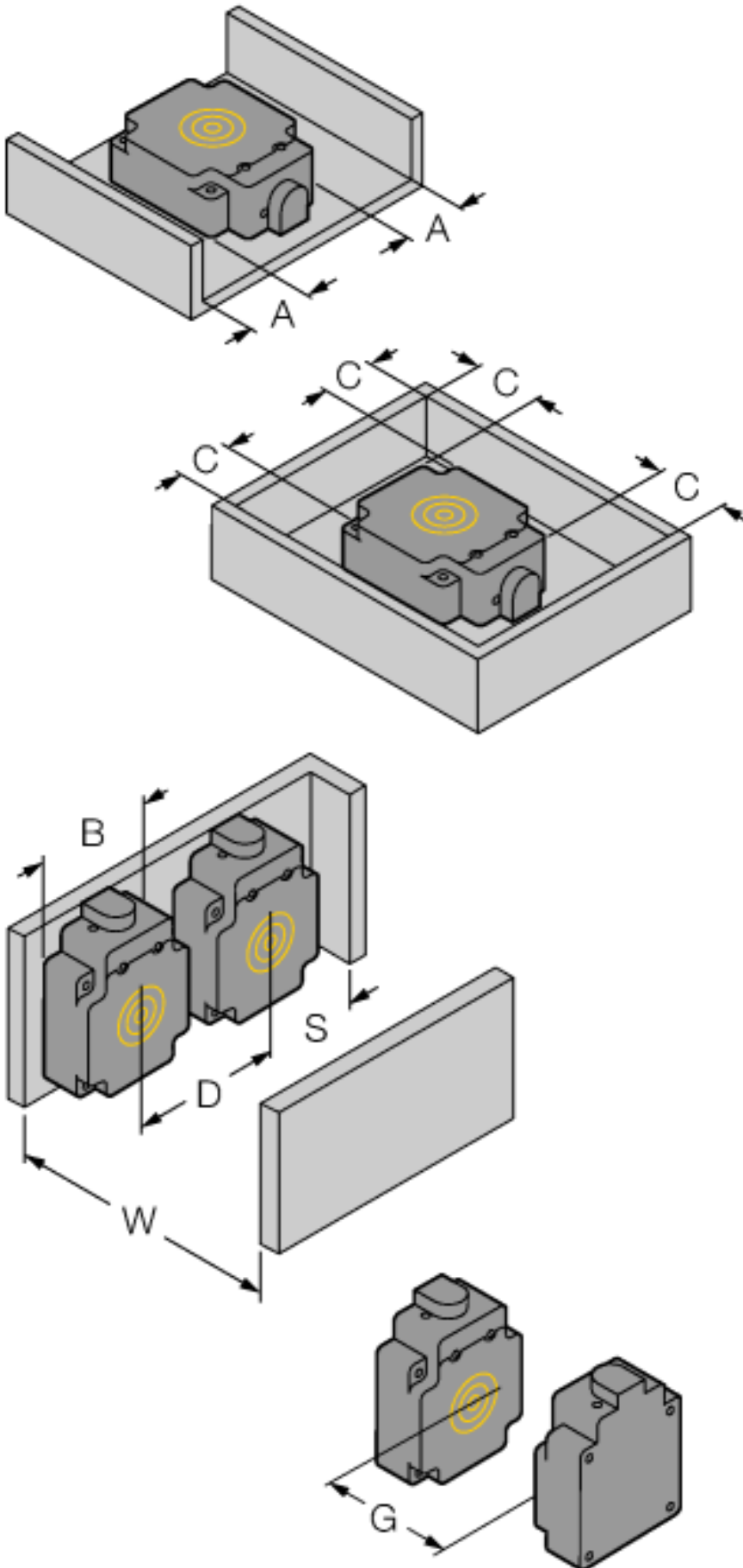
Distanța W	3 x Sn
Distanța S	1.5 x B
Distanța G	6 x Sn
Distanța A	1 x B
Distanța C	1 x B

Lățimea feței active B	80 mm
------------------------	-------

senzor inductiv
cu ieșire analogică
NI50-Q80-LIU-H1141

TURCK

Industrial
Automation



**senzor inductiv
cu ieșire analogică
NI50-Q80-LIU-H1141**

TURCK

Industrial
Automation

Accesorii

Tip	Număr identificare		Desen cu dimensiuni
IM43-13-SR	7540041	monitor de valoare limită; un singur canal; intrare 0/4...20 mA sau 0/2...10 V; alimentare transmitere/senzori cu 2- sau 3-fire; ajustare valoare monitorizată cu buton teach; trei ieșiri releu cu contact normal deschis; conectori detașabili; lățime 27 mm; alimentare universală 20...250 VUC; informații suplimentare se pot găsi în catalogul "Interfețe".	

Accesorii conectare

Tip	Număr identificare		Desen cu dimensiuni
RKC4.4T-2/TEL	6625013	Cablu de conectare, mamă M12, drept, 4-pini, lungime cablu: 2 m, material manta: PVC, negru; certificare cULus; sunt disponibile alte lungimi și calități de cablu, pe www.turck.com	