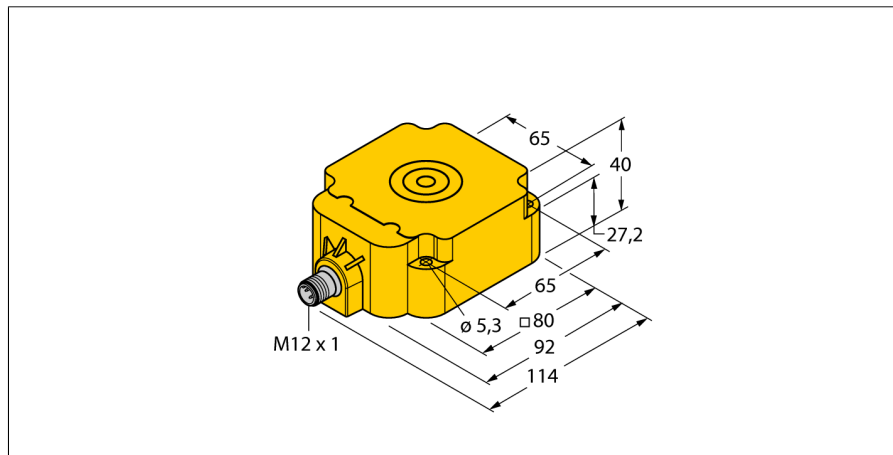


Détecteur inductif avec sortie analogique NI50-Q80-LIU-H1141

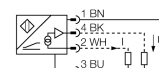
TURCK

Industrial
Automation



- rectangulaire, hauteur 40 mm
- face active en dessus
- plastique, PBT-GF30-V0
- 4 fils, 15...30 VDC
- sortie analogique
- 0...10 V et 0...20 mA
- connecteur, M12 x 1

Schéma de raccordement

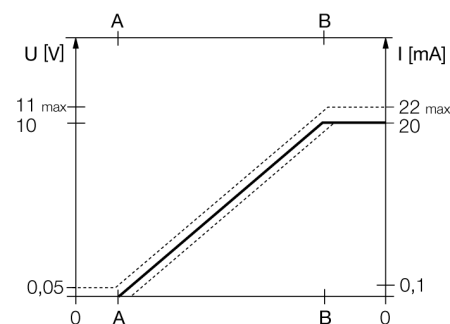


Type	NI50-Q80-LIU-H1141
No. d'identité	1535545
Plage de mesure [A...B]	10...50mm
Condition de montage	non-blindé
Facteurs de correction	A37 = 1; Al = 0,3; acier inoxydable = 0,7; Ms = 0,4
Reproductibilité	≤ 1 % de la plage de mesure A – B
	≤ 0,5 %, après temps d'échauffement de 0,5 h
Reproductibilité	≤ 400 µm
	≤ 200 µm, après temps d'échauffement de 0,5 h
Erreur de linéarité	≤ 5 %
Dérive en température	≤ ± 0.06 % / K
Température ambiante	-25...+70 °C
Tension de service	15...30 VDC
Taux d'ondulation	≤ 10 % $V_{crête \ à \ crête}$
Consommation propre à vide I_0	≤ 8 mA
Tension d'isolement nominale	≤ 0,5 kV
Protection contre les courts-circuits	oui
Protection contre les ruptures de câble/inversions de polarité	oui/ entièrement
Fonction de sortie	4 fils, Sortie analogique
Sortie de tension	0...10V
Sortie de courant	0...20mA
Résistance de charge de la sortie de tension	≥ 4.7 kΩ
Résistance de charge - sortie de courant	≤ 0.4 kΩ
Fréquence de mesure	30 Hz
Format	rectangulaire, Q80
Dimensions	92 x 80 x 40 mm
Matériau de boîtier	plastique, PBT
Raccordement	connecteur, M12 x 1
Résistance aux vibrations	55 Hz (1 mm)
Résistance aux chocs	30 g (11 ms)
Type de protection	IP67
MTTF	751Années suivant SN 29500 (Ed. 99) 40°C

Principe de fonctionnement

Les détecteurs inductifs à sortie analogique de Turck permettent d'effectuer des applications de réglage simples. Ils procurent un signal de courant, de tension ou de fréquence proportionnel à la distance. Ce signal de sortie des détecteurs analogiques TURCK est linéaire à la distance de l'objet de commande sur l'ensemble de la plage de détection.

Plage de mesure



**Détecteur inductif
avec sortie analogique
NI50-Q80-LIU-H1141**

TURCK

Industrial
Automation

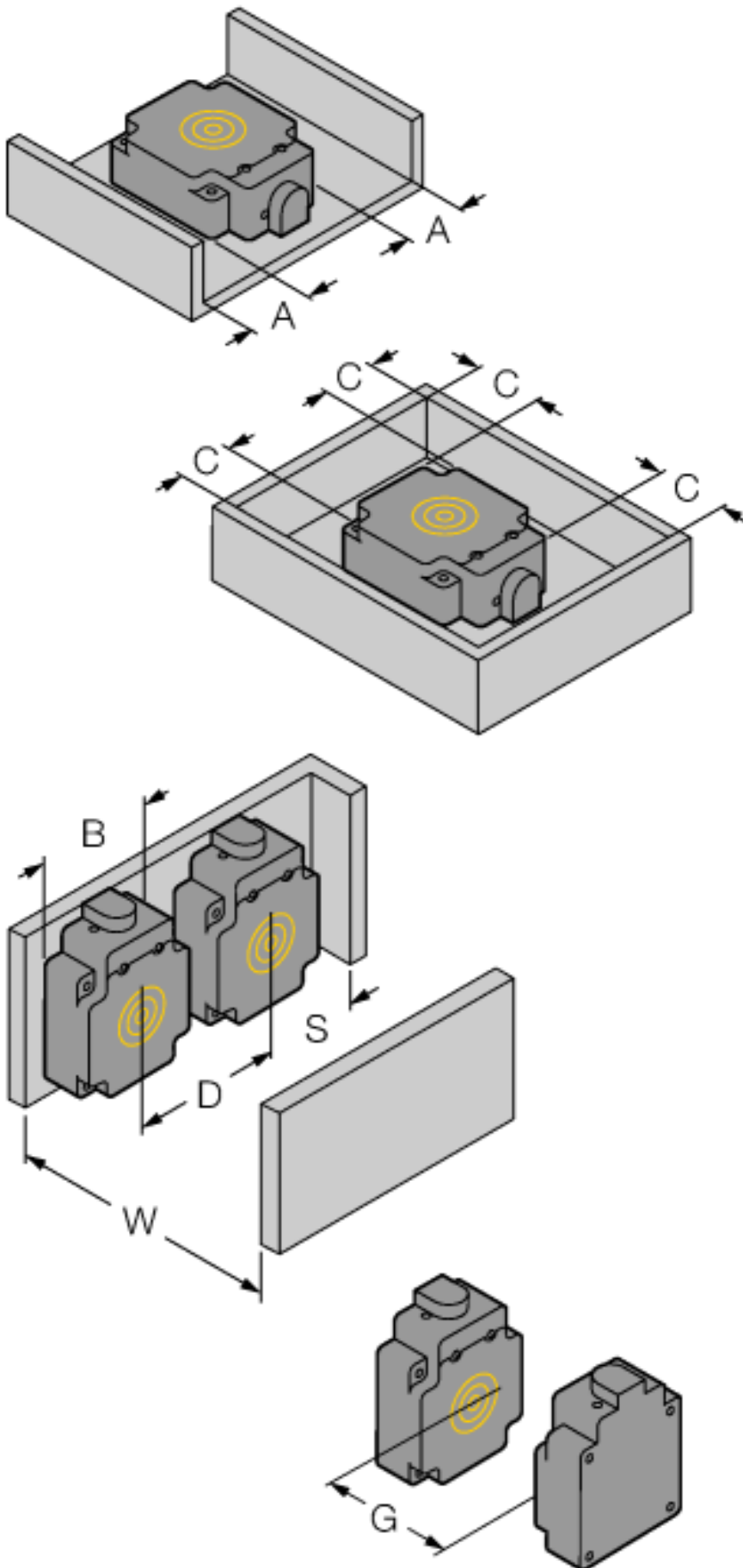
Distance W	3 x Sn
Distance S	1,5 x B
Distance G	6 x Sn
Distance A	1 x B
Distance C	1 x B

Largeur de la face active B	80 mm
------------------------------------	-------

Détecteur inductif
avec sortie analogique
NI50-Q80-LIU-H1141

TURCK

Industrial
Automation

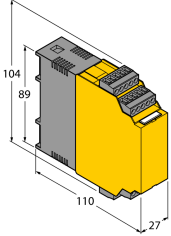


**Détecteur inductif
avec sortie analogique
NI50-Q80-LIU-H1141**

TURCK

Industrial
Automation

Accessoires

Type	No. d'identi- té		Dimensions
IM43-13-SR	7540041	Générateur de seuil; monocanal; entrée 0/4...20mA ou 0/2...10V; alimentation d'un transmetteur/détecteur 2 fils ou 3 fils; réglage de la valeur limite par bouton Teach; trois sorties par relais avec chacun un contact N.O.; blocs de bornes débrochables; largeur de 27 mm; tension de service universelle 20...250VUC; pour plus de générateurs de seuil voir catalogue Technique d'Interfaçage	

Accessoires de raccordement

Type	No. d'identi- té		Dimensions
RKC4.4T-2/TEL	6625013	câble de raccordement, connecteur femelle M12, droit, 4 pôles, longueur de câble: 2m, matériau de gaine: PVC, noir; homologation cULus; d'autres longueurs de câble et versions livrables, voir www.turck.com	