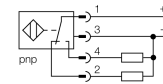




- rectangular, altura 40 mm
- cara activa superior
- plástico, PBT-GF30-V0
- factor 1 para todos los metales
- distancia de conmutación extendida
- grado de protección IP68
- inmunidad al campo magnético
- 4 hilos DC, 10...65 VDC
- contacto inversor, salida PNP
- conector, M12 x 1

#### Esquema de conexiones



#### Principio de funcionamiento

Los sensores inductivos detectan sin desgaste ni contacto los objetos metálicos. Los sensores *uprox*®+ ofrecen ventajas importantes gracias a su sistema patentado de multi-bobina. Sobresalen por su gran distancia de conmutación, máxima flexibilidad y confiabilidad operacional así como de su eficiente estandarización.

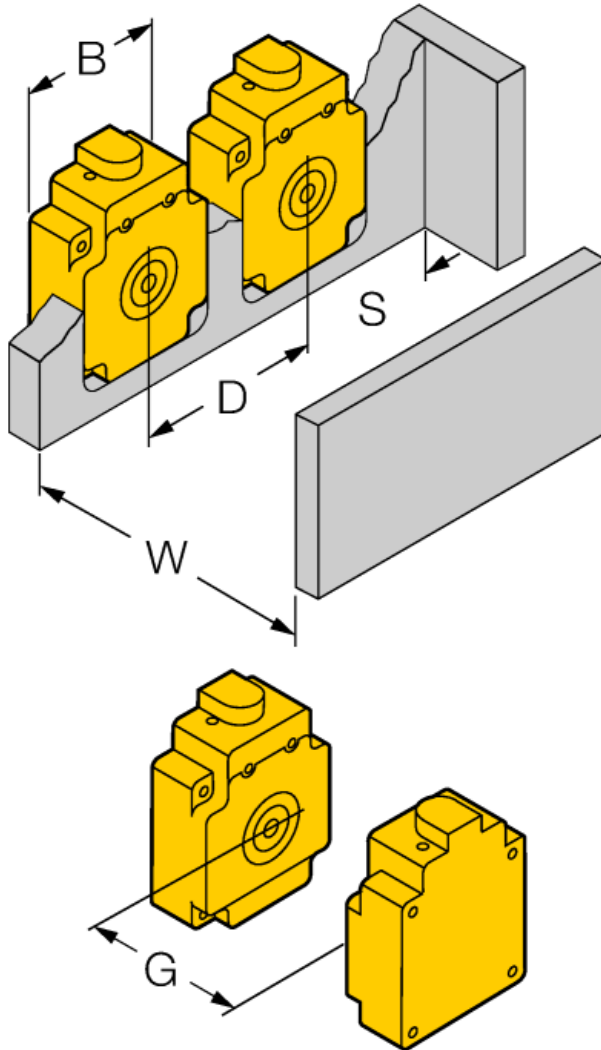
<b>Designación de tipo</b>	BI50U-Q80-VP4X2-H1141
Nº de identificación	1562000
<b>Distancia de conmutación nominal <math>S_n</math></b>	50 mm
Condición para el montaje	enrasado
Distancia de conmutación asegurada	$\leq (0,81 \times S_n)$ mm
Precisión de repetición	$\leq 2\%$ v. f.
Variación de temperatura	10 %
Histéresis	1...15 %
Temperatura ambiente	-25... +70°C
<b>Tensión de servicio</b>	10...65 VDC
Ondulación residual	$\leq 10\%$ $U_{s0}$
Corriente DC nominal	$\leq 200$ mA
Corriente sin carga $I_0$	$\leq 15$ mA
Corriente residual	$\leq 0,1$ mA
Tensión nominal de aislamiento	$\leq 0,5$ kV
Protección cortocircuito	sí
Fallo de la tensión en $I_0$	$\leq 1,8$ V
Protección ante corto-circuito/polaridad inversa	sí/ completa
Función de salida	4 hilos, contacto inversor, PNP
Clase de protección	□
Frecuencia de conmutación	0.25 kHz
<b>Modelo</b>	rectangular, Q80
Medidas	92 x 80 x 40 mm
Material de la carcasa	plástico, PBT
Conexión	conector, M12 x 1
Resistencia a la vibración	55 Hz (1 mm)
Resistencia al choque	30 g (11 ms)
Grado de protección	IP68
MTTF	874Años según SN 29500 (ed. 99) 40°C
<b>Indicación de la tensión de servicio</b>	LED verde
Indicación estado de conmutación	LED amarillo

---

Distancia D	240 mm
Distancia W	150 mm
Distancia S	80 mm
Distancia G	300 mm

---

Anchura de la cara activa B 80 mm



**Accesorios de cableado**

Modelo	N° de identificación		Dibujo acotado
RKC4.4T-2/TEL	6625013	Cable de conexión, conector hembra M12, recto, 4 polos, longitud de cable: 2m, material de la funda: PVC, negro; homologación cULus; disponibles otras longitudes de cable y variantes, véase <a href="http://www.turck.com">www.turck.com</a>	