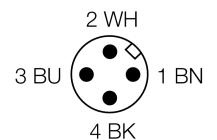
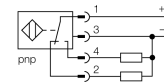


- rectangulaire, hauteur 40 mm
- face active en dessus
- plastique, PBT-GF30-V0
- facteur 1 pour tous les métaux
- portée élevée
- mode de protection IP68
- insensible aux champs magnétiques
- DC 4 fils, 10...65 VDC
- contact inverseur, sortie PNP
- connecteur, M12 x 1

Schéma de raccordement



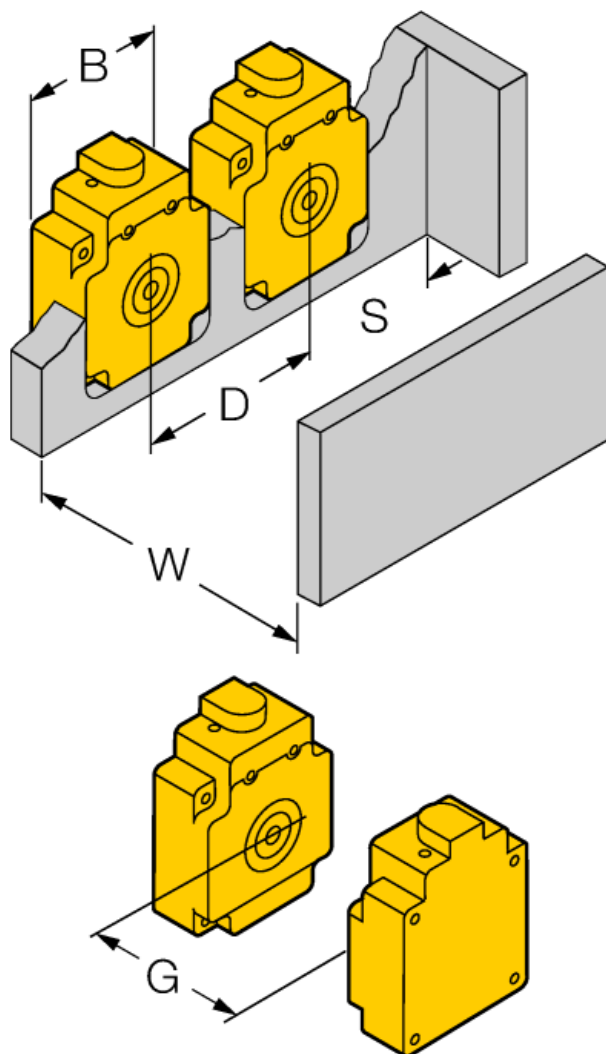
| | |
|--|--|
| Type | BI50U-Q80-VP4X2-H1141 |
| No. d'identité | 1562000 |
| Portée nominale Sn | 50 mm |
| Condition de montage | blindé |
| Portée assurée | ≤ (0,81 x Sn) mm |
| Reproductibilité | ≤ 2 % de la valeur finale |
| Dérive en température | 10 % |
| Hystérésis | 1...15 % |
| Température ambiante | -25...+70 °C |
| Tension de service | 10...65 VDC |
| Taux d'ondulation | ≤ 10 % V _{crête à crête} |
| Courant de service nominal (DC) | ≤ 200 mA |
| Consommation propre à vide I _o | ≤ 15 mA |
| Courant résiduel | ≤ 0.1 mA |
| Tension d'isolement nominale | ≤ 0.5 kV |
| Protection contre les courts-circuits | oui |
| Tension de déchet à I _o | ≤ 1.8 V |
| Protection contre les ruptures de câble/inversions de polarité | oui/ entièrement |
| Fonction de sortie | 4 fils, contact inverseur, PNP |
| Classe de protection | ☐ |
| Fréquence de commutation | 0.25 kHz |
| Format | rectangulaire, Q80 |
| Dimensions | 92 x 80 x 40 mm |
| Matériau de boîtier | plastique, PBT |
| Raccordement | connecteur, M12 x 1 |
| Résistance aux vibrations | 55 Hz (1 mm) |
| Résistance aux chocs | 30 g (11 ms) |
| Type de protection | IP68 |
| MTTF | 874Années suivant SN 29500 (Ed. 99) 40°C |
| Indication de la tension de service | LEDvert |
| Indication de l'état de commutation | LEDjaune |

Principe de fonctionnement

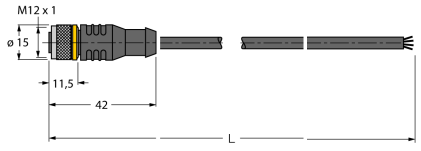
Les détecteurs inductifs permettent de détecter des objets métalliques sans contact physique et sans usure. Les détecteurs *uprox@+* offrent plusieurs avantages importants grâce à leur construction spéciale basée sur un système breveté de bobines multiples. Ils se distinguent par des portées les plus élevées, par une flexibilité maximale, par la plus grande fiabilité et par une standardisation efficace.

| | |
|------------|--------|
| Distance D | 240 mm |
| Distance W | 150 mm |
| Distance S | 80 mm |
| Distance G | 300 mm |

Largeur de la face active B 80 mm



Accessoires de raccordement

| Type | No. d'identi- té | | Dimensions |
|---------------|---------------------|--|---|
| RKC4.4T-2/TEL | 6625013 | câble de raccordement, connecteur femelle M12, droit, 4 pôles, longueur de câble: 2m, matériau de gaine: PVC, noir; homologation cULus; d'autres longueurs de câble et versions livrables, voir www.turck.com |  |