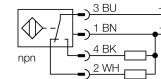




- rechthoekig, hoogte 40 mm
- actief vlak bovenaan
- kunststof, PBT-GF30-V0
- factor 1 voor alle metalen
- verhoogde schakelafstand
- beschermingsgraad IP68
- magneetveldvast
- DC 4-draads, 10...65 VDC
- wisselcontact, NPN-uitgang
- connector, M12 x 1

#### Aansluitschema



#### Functieprincipe

Inductieve sensoren detecteren contactloos en slijtagevrij metalen voorwerpen. *uprox*+ sensoren hebben op basis van hun gepatenteerd multispoelen-systeem belangrijke voordelen. Zij onderscheiden zich door hoge schakelafstanden, maximale flexibiliteit, maximale bedrijfszekerheid en door een efficiënte standaardisering.

<b>Type</b>	BI50U-Q80-VN4X2-H1141
<b>Ident no.</b>	1562001
<b>Nominale schakelafstand <math>S_n</math></b>	50 mm
<b>Inbouwvoorwaarde</b>	bondig
<b>Veilige schakelafstand</b>	$\leq (0,81 \times S_n)$ mm
<b>Herhalingsnauwkeurigheid</b>	$\leq 2\%$ van eindwaarde
<b>Temperatuurdrift</b>	10 %
<b>Hysteresis</b>	1...15 %
<b>Omgevingstemperatuur</b>	-25...+70 °C
<b>Bedrijfsspanning <math>U_s</math></b>	10...65 VDC
<b>Restriempelspanning</b>	$\leq 10\% U_s$
<b>DC nominale bedrijfsstroom</b>	$\leq 200$ mA
<b>Eigen stroomopname <math>I_o</math></b>	$\leq 15$ mA
<b>Reststroom</b>	$\leq 0,1$ mA
<b>Nominale isolatiespanning</b>	$\leq 0,5$ kV
<b>Kortsluitbeveiliging</b>	ja/ pulserend
<b>Spanningsverlies bij <math>I_o</math></b>	$\leq 1,8$ V
<b>Draadbreukbeveiliging / Omhoogbeveiliging</b>	ja/ volledig
<b>Uitgangsfunctie</b>	4-draads, wisselcontact, NPN
<b>Beschermingsklasse</b>	□
<b>Schakelfrequentie</b>	0.25 kHz
<b>Bouwworm</b>	rechthoekig, Q80
<b>Afmetingen</b>	92 x 80 x 40 mm
<b>Materiaal behuizing</b>	kunststof, PBT-GF30-V0
<b>Aansluiting</b>	male, M12 x 1
<b>Vibratiebestendigheid</b>	55 Hz (1 mm)
<b>Schokbestendigheid</b>	30 g (11 ms)
<b>Beschermingsgraad</b>	IP68
<b>MTTF</b>	874Jaren volgens SN 29500 (Ed. 99) 40°C
<b>Bedrijfsspanningsindicatie</b>	LEDgroen
<b>Schakeltoestandsindicatie</b>	LEDgeel

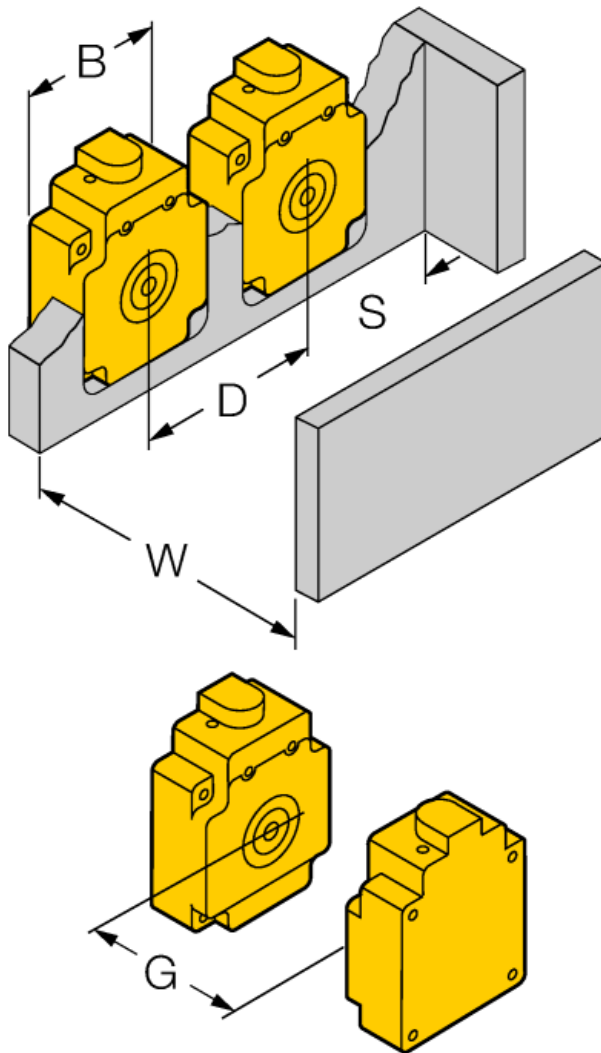
---

Afstand D	240 mm
Afstand W	150 mm
Afstand S	80 mm
Afstand G	300 mm

---

Breedte van het actief vlak B 80 mm

---



**Verbindingtoebehoren**

Type	Ident no.		Afmetingen
RKC4.4T-2/TEL	6625013	aansluitkabel, M12-connector, recht, 4-polig, kabel- lengte: 2m, mantelmateriaal: PVC, zwart; cULus-homolo- gatie; andere kabellengtes en uitvoeringen leverbaar, zie <a href="http://www.turck.com">www.turck.com</a>	