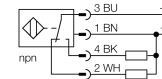




- quaderförmig, Höhe 40 mm
- aktive Fläche oben
- Kunststoff, PBT-GF30-V0
- Faktor 1 für alle Metalle
- erhöhter Schaltabstand
- Schutzart IP 68
- magnetfeldfest
- DC 4-Draht, 10...65 VDC
- Wechsler, NPN-Ausgang
- Steckverbinder, M12 x 1

Anschlussbild



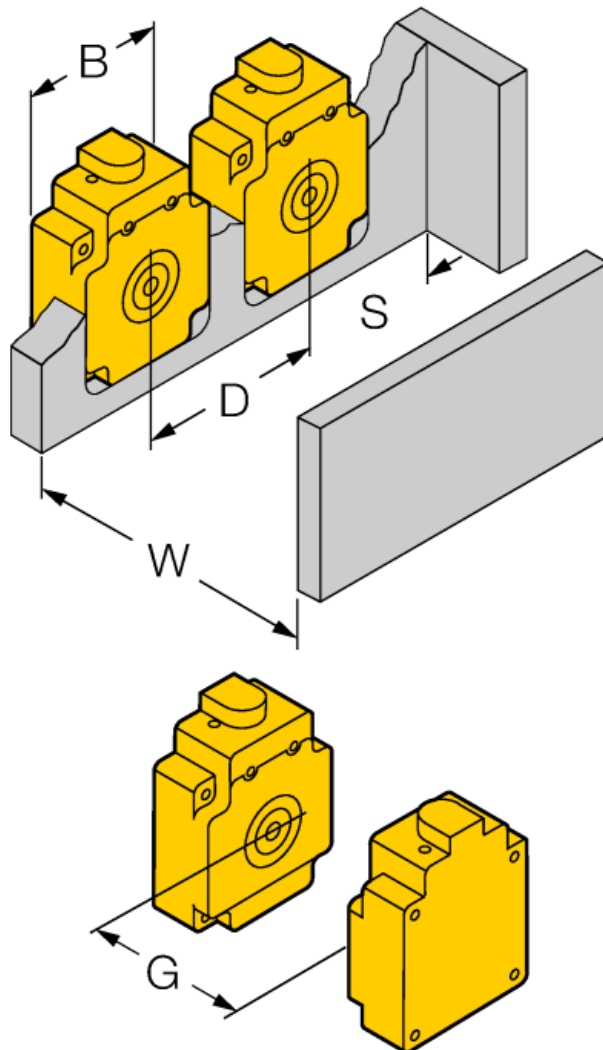
Funktionsprinzip

Induktive Sensoren erfassen berührungslos und verschleißfrei metallische Objekte. *uprox®+* Sensoren haben aufgrund ihres patentierten Multispulen-Systems erhebliche Vorteile. Sie überzeugen durch höchste Schaltabstände, durch maximale Flexibilität, durch größte Betriebssicherheit und durch eine effiziente Standardisierung.

Typenbezeichnung	BI50U-Q80-VN4X2-H1141
Ident-Nr.	1562001
Bemessungsschaltabstand S_n	50 mm
Einbaubedingung	bündig
Gesicherter Schaltabstand	$\leq (0,81 \times S_n)$ mm
Wiederholgenauigkeit	$\leq 2\%$ v.E
Temperaturdrift	10 %
Hysterese	1...15 %
Umgebungstemperatur	-25...+70°C
Betriebsspannung	10... 65 VDC
Restwelligkeit	$\leq 10\%$ U_{s0}
DC Bemessungsbetriebsstrom	≤ 200 mA
Leerlaufstrom I_0	≤ 15 mA
Reststrom	$\leq 0,1$ mA
Bemessungsisolationsspannung	$\leq 0,5$ kV
Kurzschlusschutz	ja/ taktend
Spannungsfall bei I_0	$\leq 1,8$ V
Drahtbruchsicherheit / Verpolungsschutz	ja/ vollständig
Ausgangsfunktion	Vierdraht, Wechsler, NPN
Schutzklasse	□
Schaltfrequenz	0.25 kHz
Bauform	Quader, Q80
Abmessungen	92 x 80 x 40 mm
Gehäusewerkstoff	Kunststoff, PBT-GF30-V0
Anschluss	Steckverbinder, M12 x 1
Vibrationsfestigkeit	55 Hz (1 mm)
Schockfestigkeit	30 g (11 ms)
Schutzart	IP68
MTTF	874 Jahre nach SN 29500 (Ed. 99) 40°C
Betriebsspannungsanzeige	LED grün
Schaltzustandsanzeige	LED, gelb

Abstand D	240 mm
Abstand W	150 mm
Abstand S	80 mm
Abstand G	300 mm

Breite der aktiven Fläche B 80 mm



Anschlusszubehör

Typ	Ident-Nr.		Maßbild
RKC4.4T-2/TEL	6625013	Anschlussleitung, M12-Kupplung, gerade, 4-polig, Leitungslänge: 2m, Mantelmaterial: PVC, schwarz; cULus-Zulassung; andere Leitungslängen und Ausführungen lieferbar, siehe www.turck.com	