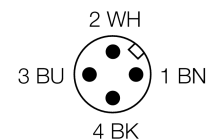
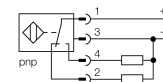




- ATEX category II 3 G, Ex Zone 2
- ATEX category II 3 D, Ex Zone 22
- rectangular, înălțime 40 mm
- față activă superioară
- plastic, PBT-GF30-V0
- factor 1 pentru toate metalele
- distanță de sesizare extinsă
- grad de protecție IP68
- imun la câmpuri magnetice
- DC 4-wire, 10...65 Vcc
- Contact bipolar NO/NC, ieșire pnp
- Conector M12 x 1

Descriere tip	BI50U-Q80-VP4X2-H1141/3GD
Număr identificare	1562004
Distanță nominală de sesizareS_n	50 mm
Condiție de montare	Îngropat
Domeniu de sesizare asigurat	$\leq (0,81 \times S_n)$ mm
Repetabilitate	$\leq 2\%$ din capătul de scală
Derivă de temperatură	10 %
Histerezis	1...15 %
Temperatura mediului	-25...+70 °C
	pentru zonele cu pericol de explozie consultați manualul cu instrucțiuni
Tensiune de alimentare	10...65Vcc
Ripul rezidual	$\leq 10\% U_{cc}$
Curent nominal de alimentare în c.c.	≤ 200 mA
Curent fără sarcină I_0	≤ 15 mA
Curent rezidual	≤ 0.1 mA
Tensiune nominală de izolare	≤ 0.5 kV
Protecție la scurtcircuit	da
Cădere de tensiune la l.	≤ 1.8 V
Protecție la întrerupere fir / alimentare inversă	da/ completă
Ieșire	4-fire, interschimbabil, pnp
Clasa de izolare	□
Frecvență de comutare	0.25 kHz
Certificare conform	certificat ATEX TURCK Ex-10002M X
Marcare dispozitiv	Ⓔ II 3 G Ex nA IIC T4 Gc/II 3 D Ex tlllc T110°C Dc
Design	Dreptunghiular, Q80
Dimensiuni	92 x 80 x 40mm
Materialul carcasei	plastic, PBT
Conectare	Conector, M12 x 1
Rezistență la vibrații	55 Hz (1 mm)
Rezistență la șoc	30 g (11 ms)
Grad de protecție	IP68
MTTF	874ani conform SN 29500 (Ed. 99) 40 °C
Indicator al tensiunii de lucru	LED verde
Indicare stare	LED galben

Diagramă de conexiuni

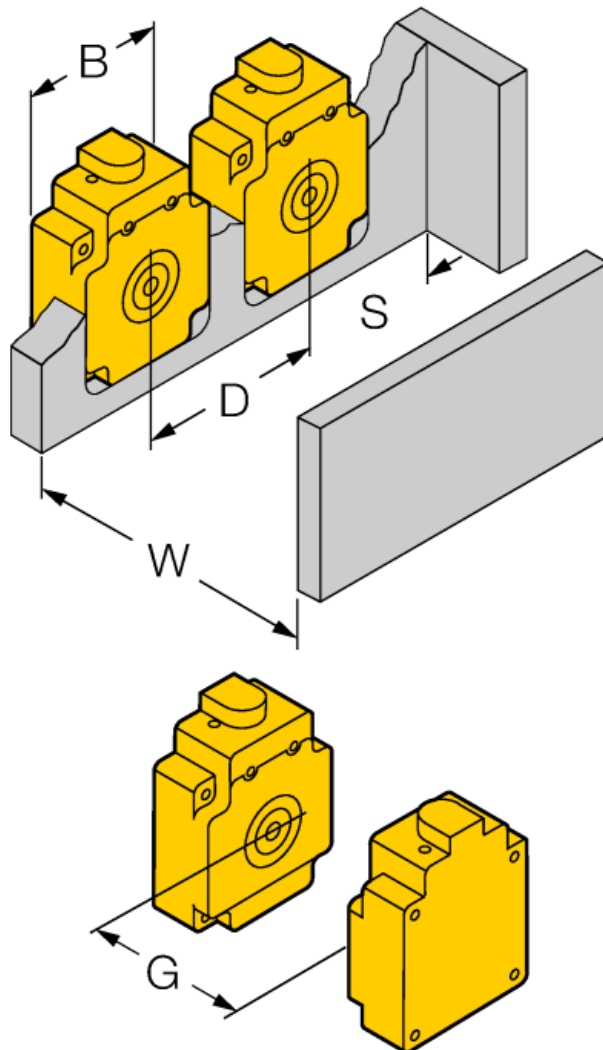


Principiu de funcționare

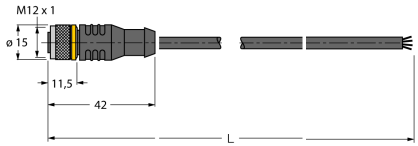
Senzorii inductivi sunt destinați detecției fără contact și fără uzură a obiectelor metalice. Datorită sistemului patentat multe cu bobine, senzorii *Uprox*+ au avantaje evidente față de senzorii convenționali. Ei excelează prin distanțe de sesizare foarte mari, flexibilitate și funcționare sigură foarte ridicate, precum și printr-o standardizare eficientă.

Distan ² a D	240 mm
Distan ² a W	150 mm
Distan ² a S	80 mm
Distan ² a G	300 mm

Lă²imea fe²ei active B 80 mm



Accesorii conectare

Tip	Număr identificare		Desen cu dimensiuni
RKC4.4T-2/TEL	6625013	Cablul de conectare, mamă M12, drept, 4-pini, lungime cablu: 2 m, material manta: PVC, negru; certificare cULus; sunt disponibile alte lungimi și calități de cablu, pe www.turck.com	

Manual de instrucțiuni

Utilizare

Acest dispozitiv îndeplinește specificațiile directivei 94/9/EC și poate fi utilizat în zone cu pericol de explozie conform EN60079-0:2009, EN60079-15:2010 and EN60079-31:2009.

Pentru asigurarea operării corecte este necesară consultarea reglementărilor și directivelor naționale.

Pentru utilizare în zone cu pericol de explozie conform clasificării

II 3 G și II 3 D (Grupa II, Categoria 3 G, echipament electric pentru atmosferă cu gaze explozive și categoria 3 D, echipament electric pentru atmosferă cu pulberi explozive).

Marcare (vezi dispozitiv sau foaie de catalog)

Ⓔ II 3 G Ex nA IIC T4 Gc conform EN 60079-0:2009 și EN 60079-15:2010 și Ⓔ II 3 D Ex t IIIC T110°C Dc conform EN 60079-0:2009 și EN 60079-31:2009

Temperatura locală admisibilă

-25...+70 °C

Instalare / Punere în funcțiune

Aceste dispozitive trebuie instalate, conectate și operate numai de personal calificat. Personalul calificat trebuie să aibă cunoștințe despre clasele de protecție, directivele și reglementările referitoare la echipamentele electrice pentru zone cu pericol de explozie.

Verificați dacă marcarea și clasa produsului corespund cerințelor aplicației.

Instrucțiuni de instalare

Trebuie evitată încărcarea electrostatică a cablurilor și dispozitivelor confecționate din materiale plastice. Curățați dispozitivul numai cu cârpa umedă. Nu montați dispozitivul în curenți de aer cu praf și evitați depunerea prafului pe dispozitiv.

The devices must be protected against strong magnetic fields.

Configurația pinilor și specificațiile electrice pot fi găsite pe marcajul dispozitivului sau în foile de catalog.

Pentru prevenirea contaminării, nu demontați eventualele capace de protecție ale cablurilor sau conectorilor decât cu puțin timp înainte de montare.

Condiții speciale de securitate a muncii

For devices with M12 connectors please use the supplied safety clip SC-M12/3GD.

Do not disconnect the plug-in connection or cable when energised.

Please attach a warning label permanently in an appropriate fashion in close proximity to the plug-in connection with the following inscription:

Nicht unter Spannung trennen / Do not separate when energized.

The device must be protected against any kind of mechanical damage and degrading UV-radiation.

Conectorii au grad de protecție maximă doar în combinație cu inelul de etanșare.

Load voltage and operating voltage of this equipment must be provided by power supplies featuring safe isolation (IEC 60 364/ UL 508), which ensures that the rated voltage (24 VDC +20% = 28.8 VDC) of the equipment is not exceeded by more than 40%.

Reparații / întreținere

Nu sunt posibile reparații. Certificarea își pierde valabilitatea dacă dispozitivul este reparat sau modificat de altcineva decât producătorul. Sunt listate cele mai importante caracteristici conform certificării.