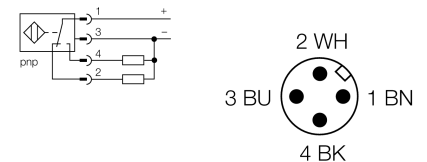




- ATEX categoría II 3 G, zona Ex 2
- ATEX categoría II 3 D, Ex zona 22
- rectangular, altura 40 mm
- cara activa superior
- plástico, PBT-GF30-V0
- factor 1 para todos los metales
- distancia de conmutación extendida
- grado de protección IP68
- inmunidad al campo magnético
- 4 hilos DC, 10...65 VDC
- contacto inversor, salida PNP
- conector, M12 x 1

<b>Designación de tipo</b>	BI50U-Q80-VP4X2-H1141/3GD
Nº de identificación	1562004
<b>Distancia de conmutación nominal <math>S_n</math></b>	50 mm
Condición para el montaje	enrasado
Distancia de conmutación asegurada	$\leq (0,81 \times S_n)$ mm
Precisión de repetición	$\leq 2\%$ v. f.
Variación de temperatura	10 %
Histéresis	1...15 %
Temperatura ambiente	-25... +70°C
	en áreas Ex consulte el manual de instrucciones
<b>Tensión de servicio</b>	10...65 VDC
Ondulación residual	$\leq 10\%$ $U_s$
Corriente DC nominal	$\leq 200$ mA
Corriente sin carga $I_0$	$\leq 15$ mA
Corriente residual	$\leq 0.1$ mA
Tensión nominal de aislamiento	$\leq 0.5$ kV
Protección cortocircuito	sí
Fallo de la tensión en $I_0$	$\leq 1.8$ V
Protección ante corto-circuito/polaridad inversa	sí/ completa
Función de salida	4 hilos, contacto inversor, PNP
Clase de protección	□
Frecuencia de conmutación	0.25 kHz
<b>Homologación conforme</b>	certificado de control ATEX TURCK Ex-10002M X
Identificación del aparato	Ⓢ II 3 G Ex nA IIC T4 Gc/II 3 D Ex tIIIC T110°C Dc
<b>Modelo</b>	rectangular, Q80
Medidas	92 x 80 x 40 mm
Material de la carcasa	plástico, PBT
Conexión	conector, M12 x 1
Resistencia a la vibración	55 Hz (1 mm)
Resistencia al choque	30 g (11 ms)
Grado de protección	IP68
MTTF	874Años según SN 29500 (ed. 99) 40°C
<b>Indicación de la tensión de servicio</b>	LED verde
Indicación estado de conmutación	LED amarillo

#### Esquema de conexiones



#### Principio de funcionamiento

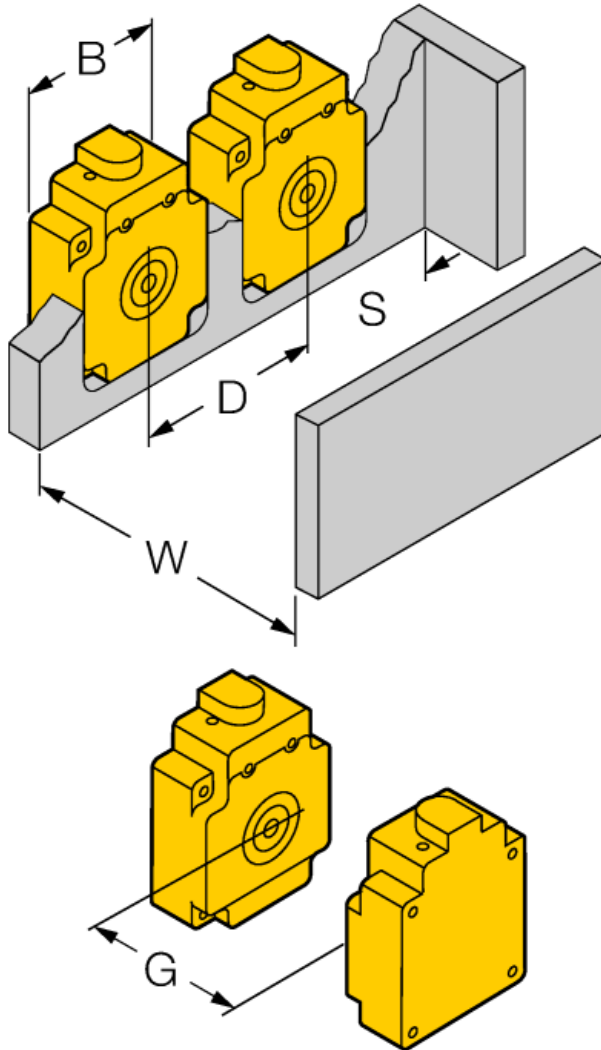
Los sensores inductivos detectan sin desgaste ni contacto los objetos metálicos. Los sensores *uprox*®+ ofrecen ventajas importantes gracias a su sistema patentado de multi-bobina. Sobresalen por su gran distancia de conmutación, máxima flexibilidad y confiabilidad operacional así como de su eficiente estandarización.

---

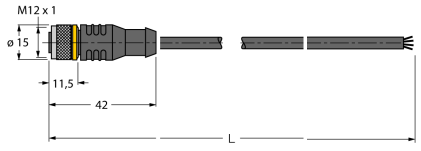
Distancia D	240 mm
Distancia W	150 mm
Distancia S	80 mm
Distancia G	300 mm

---

Anchura de la cara activa B 80 mm



**Accesorios de cableado**

Modelo	N° de identificación		Dibujo acotado
RKC4.4T-2/TEL	6625013	Cable de conexión, conector hembra M12, recto, 4 polos, longitud de cable: 2m, material de la funda: PVC, negro; homologación cULus; disponibles otras longitudes de cable y variantes, véase <a href="http://www.turck.com">www.turck.com</a>	

## Operating manual

### Uso correcto

Este aparato cumple la directiva 94/9/CE y es apto para su aplicación en áreas potencialmente explosivas conforme a las normas EN60079-0:2009, EN60079-15:2010 y EN60079-31:2009.

Para un funcionamiento correcto es obligatorio cumplir las normas y disposiciones nacionales.

### Aplicación en áreas potencialmente explosivas, conforme a la clasificación

II 3 G y II 3 D (grupo II, categoría 3 G, medios de producción para atmósfera de gas y categoría 3 D, para atmósfera con polvo)

### Identificación (véase aparato u hoja de datos)

Ⓔ II 3 G Ex nA IIC T4 Gc según EN 60079-0:2009 y EN 60079-15:2010 y Ⓔ II 3 D Ex t IIIC T110°C Dc según EN 60079-0:2009 y EN 60079-31:2009

### Temperatura ambiente admisible en el lugar de aplicación

-25...+70 °C

### Instalación / Puesta en servicio

Los aparatos pueden ser montados, conectados y puestos en funcionamiento únicamente por personal cualificado. El personal cualificado debe poseer conocimientos sobre los tipos de protección e, las normas y los reglamentos relativos a medios de producción en áreas Ex. Compruebe si la clasificación y la marcación sobre el aparato es apta para el caso concreto de aplicación.

### Instrucciones de instalación y montaje

Evite las cargas estáticas en los aparatos y cables de plástico. Limpie el aparato sólo con un paño húmedo. No monte el aparato en corrientes de polvo y evite los depósitos de polvo sobre el mismo.

The devices must be protected against strong magnetic fields.

La distribución de los conductores y las magnitudes eléctricas figuran en la certificación del aparato o bien en la hoja de datos.

No retire los capuchones de protección de las atornilladuras de los cables o de las clavijas hasta el momento de introducir los cables o de atornillar a la toma para protegerlos contra la suciedad.

### Condiciones especiales para el funcionamiento seguro

En los aparatos con conector M12 utilice por favor, el clip de seguridad adjunto SC-M12/3GD.

No desenchufe el conector o el cable de conexión estando bajo tensión.

Coloque una placa de advertencia, de forma que no pueda ser retirada, cerca del conector con el siguiente aviso: No desenchufar estando bajo tensión.

el aparato tiene que estar protegido contra los daños de tipo mecánico y la radiación ultravioleta peligrosa.

El grado de protección IP del conector sólo se proporciona en combinación con la junta tórica apropiada

Load voltage and operating voltage of this equipment must be provided by power supplies featuring safe isolation (IEC 60 364/ UL 508), which ensures that the rated voltage (24 VDC +20% = 28.8 VDC) of the equipment is not exceeded by more than 40%.

### Reparación / Mantenimiento

No es posible hacer reparaciones. La autorización se anula en caso de reparación o intervención en el aparato que no sea ejecutada por el fabricante. Se han ejecutado todos los datos del certificado del fabricante.