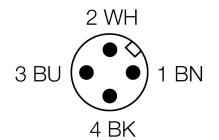
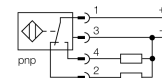


- ATEX 防爆认证 II组设备,设备等级3G,适用于气体危险2区
- ATEX 防爆认证II组设备,设备等级3D,适用于粉尘危险2区
- 方型外壳,厚度40 mm
- 顶端感应面
- 塑料, PBT-GF30-V0
- 全金属检测衰减系数恒为1
- 延长开关距离
- 防护等级IP68
- 抗磁场干扰
- 4线直流, 10...65 VDC
- 互补触点, PNP输出
- M12 x 1接插件

型号 BI50U-Q80-VP4X2-H1141/3GD
货号 1562004

额定工作距离Sn 50 mm
安装方式 齐平
实际测量范围 $\leq (0,81 \times S_n)$ mm
重复精度 ≤ 2 满量程的 %
温度漂移 10 %
磁滞 1...15 %
环境温度 -25...+70 °C
针对防爆区域应用参考使用说明

接线图



工作电压 10...65VDC
余波 $\leq 10\% U_{s}$
直流额定工作电流 ≤ 200 mA
空载电流 I_0 ≤ 15 mA
漏电流 ≤ 0.1 mA
额定绝缘电压 ≤ 0.5 kV
短路保护 是
压降在 I_0 ≤ 1.8 V
断路/反极性保护 是/ 是
输出性能 4线, 互补触点, PNP
防护等级 IP68
开关频率 0.25 kHz

功能原理

电感式传感器以非接触和无磨损的方式检测金属物体。由于其独特的三个无铁氧体芯的空线圈结构, Uprox®+ 传感器具有系数为1的独特优势。它们能够达到最高的检测距离, 最大的灵活性和使用的可靠性以及有效的标准化

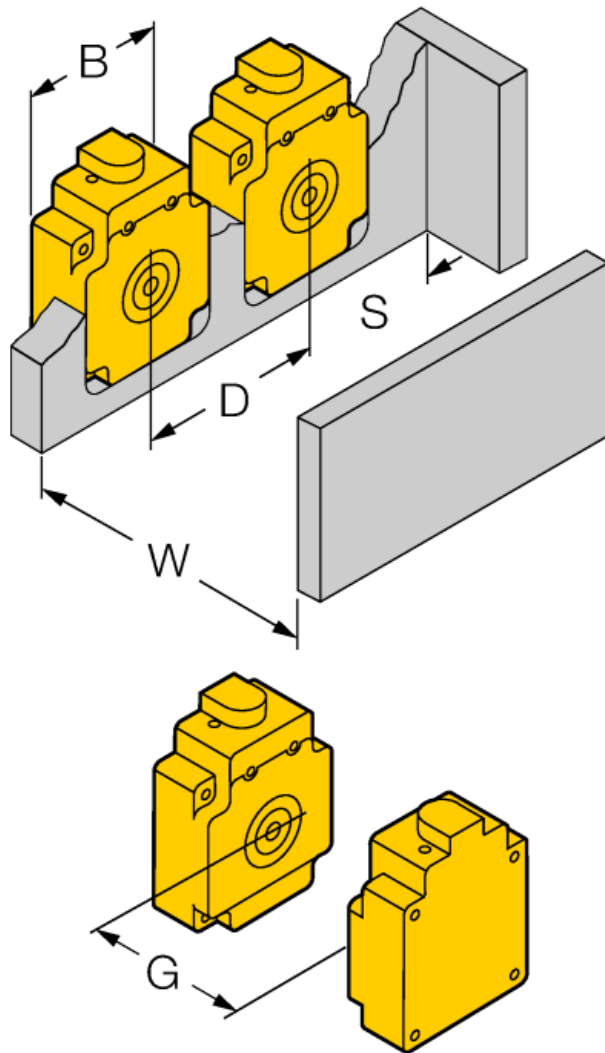
认证依据 ATEX 认证 TURCK Ex-10002M X
防爆标志 $\text{Ex II 3 G Ex nA IIC T4 Gc/II 3 D Ex tIIIc T110°C Dc}$

设计 方型, Q80
尺寸 92 x 80 x 40 mm
外壳材料 塑料, PBT-GF30-V0
连接 接插件, M12 x 1
防震动性 55 Hz (1 mm)
防冲击性 30 g (11 ms)
防护等级 IP68
MTTF 874 years 符合SN 29500 (Ed.99) 40 °C认证

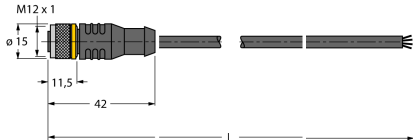
工作电压指示 LED指示灯 绿
开关状态指示 LED指示灯 黄

距离D	240 mm
距离W	150 mm
距离S	80 mm
距离G	300 mm

感应面B宽度 80 mm



Wiring accessories

型号	货号		尺寸图
RKC4.4T-2/TEL	6625013	线缆连接，孔头 M12、直角；4 针，线缆长度：2 m；护套材质：PVC，黑色；cULus 认证；其他线路长度应可订货，详情参看 see www.turck.com	

操作手册

符合标准

该传感器符合94/9/EC规定，并且符合欧洲的EN60079-0：2009和EN60079-15:2010、EN60079-1:2009标准，适合于防爆危险区域的应用。为了确保实现预期的正确操作，需要了解国家标准和条例。

满足用于爆炸危险区域等级。

II 3 G 和II 3 D (II组设备，设备级别3G，用于气体环境使用的电气设备；设备级别3D，用于粉尘环境使用的电气设备)。

标签 (参见产品或技术数据表)

Ⓢ II 3 G Ex nA IIC T4 Gc 符合 EN 60079-0:2009 和 EN 60079-15:2010 和 Ⓢ II 3 D Ex t IIIC T110°C Dc 符合 EN 60079-0:2009 和 EN 60079-31:2009

可容许环境温度

-25...+70 °C

安装环境

操作者在设备的安装连接操作前必需经过培训。操作者必须了解用于爆炸危险区域设备的防护等级和指令。请务必保证根据实际使用环境对设备进行分类和标记。

安装说明

应避免线缆和塑料外壳设备所产生的静电。请只用湿布清洁设备。不要将传感器安装在灰尘环境中，以免造成设备上的灰尘堆积。

The devices must be protected against strong magnetic fields.

接线方式和电气参数可参考产品标签或用户手册。

为了避免设备造成污染，在插入电缆或打开电缆槽盒前，请尽可能缩短移除电缆葛兰或接插头的密封塞的时间。

特殊环境下安全操作

带M12接插件的产品，请使用配套的安全夹 SC-M12/3GD。

通电时不要断开快插插头或电缆。

请在靠近接近开关接插件的地方以恰当的方式粘贴一个永久的警示标签，并配上如下文字：通电时不要拆开。

产品必须避免受到任何机械和紫外线损坏。

接插件在结合O形密封圈使用下完全符合防护等级要求。

Load voltage and operating voltage of this equipment must be provided by power supplies featuring safe isolation (IEC 60 364/ UL 508), which ensures that the rated voltage (24 VDC +20% = 28.8 VDC) of the equipment is not exceeded by more than 40%.

维护/修理

不能维修。如果设备被非制造商人员维修，认证期限将被修改。列出了与认证有关的一些重要数据。