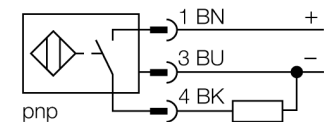


- rectangular, altura 40 mm
- cara activa superior
- plástico, PBT-GF30-V0
- factor 1 para todos los metales
- distancia de conmutación extendida
- grado de protección IP68
- inmunidad al campo magnético
- 3 hilos DC, 10...30 VDC
- contacto de cierre, salida PNP
- conector, M12 x 1

Esquema de conexiones



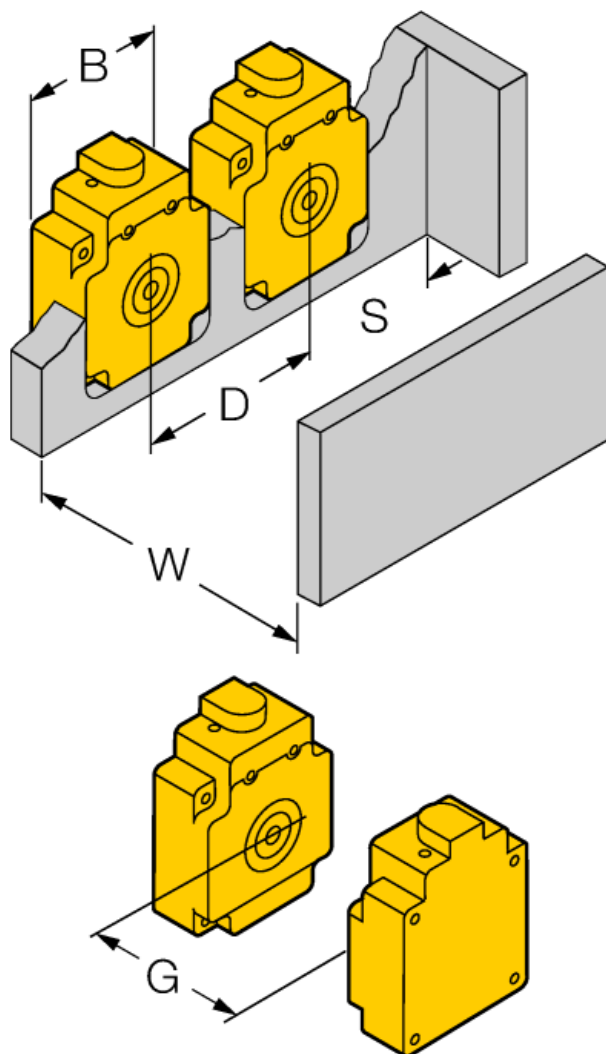
Principio de funcionamiento

Los sensores inductivos detectan sin desgaste ni contacto los objetos metálicos. Los sensores *uprox*®+ ofrecen ventajas importantes gracias a su sistema patentado de multi-bobina. Sobresalen por su gran distancia de conmutación, máxima flexibilidad y confiabilidad operacional así como de su eficiente estandarización.

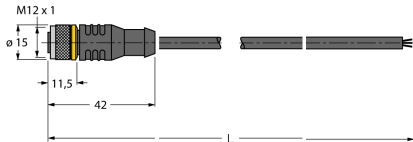
| | |
|--|--------------------------------------|
| Designación de tipo | BI50U-Q80-AP6X2-H1141 |
| N° de identificación | 1608940 |
| Distancia de conmutación nominal S_n | 50 mm |
| Condición para el montaje | enrasado |
| Distancia de conmutación asegurada | $\leq (0,81 \times S_n)$ mm |
| Precisión de repetición | $\leq 2\%$ v. f. |
| Variación de temperatura | 10 % |
| Histéresis | 1...15 % |
| Temperatura ambiente | -25... +70°C |
| Tensión de servicio | 10...30 VDC |
| Ondulación residual | $\leq 10\%$ U_{s} |
| Corriente DC nominal | ≤ 200 mA |
| Corriente sin carga I_o | ≤ 15 mA |
| Corriente residual | $\leq 0,1$ mA |
| Tensión nominal de aislamiento | $\leq 0,5$ kV |
| Protección cortocircuito | sí/ cíclica |
| Fallo de la tensión en I_o | $\leq 1,8$ V |
| Protección ante corto-circuito/polaridad inversa | sí/ completa |
| Función de salida | 3 hilos, contacto de cierre, PNP |
| Clase de protección | □ |
| Frecuencia de conmutación | 0.25 kHz |
| Modelo | rectangular, Q80 |
| Medidas | 92 x 80 x 40 mm |
| Material de la carcasa | plástico, PBT |
| Conexión | conector, M12 x 1 |
| Resistencia a la vibración | 55 Hz (1 mm) |
| Resistencia al choque | 30 g (11 ms) |
| Grado de protección | IP68 |
| MTTF | 874Años según SN 29500 (ed. 99) 40°C |
| Indicación de la tensión de servicio | LED verde |
| Indicación estado de conmutación | LED amarillo |

| | |
|-------------|--------|
| Distancia D | 240 mm |
| Distancia W | 150 mm |
| Distancia S | 80 mm |
| Distancia G | 300 mm |

Anchura de la cara activa B 80 mm



Accesorios de cableado

| Modelo | N° de identificación | | Dibujo acotado |
|-------------|----------------------|--|---|
| RKC4T-2/TEL | 6625010 | Cable de conexión, conector hembra M12, recto, 3 polos, longitud de cable: 2m, material de la funda: PVC, negro; homologación cULus; disponibles otras longitudes de cable y variantes, véase www.turck.com |  |