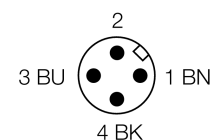
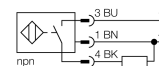


- прямоугольный, высота 40 мм
- верхняя активная поверхность
- пластмасса, PBT-GF30-V0
- коэффициент редукции = 1
- увеличенная дистанция срабатывания
- степень защиты IP68
- невосприимчив к магнитным полям
- 3-проводн. DC, 10... 30 В DC
- нормально открытый прп выход
- разъем M12 x 1

Схема подключения



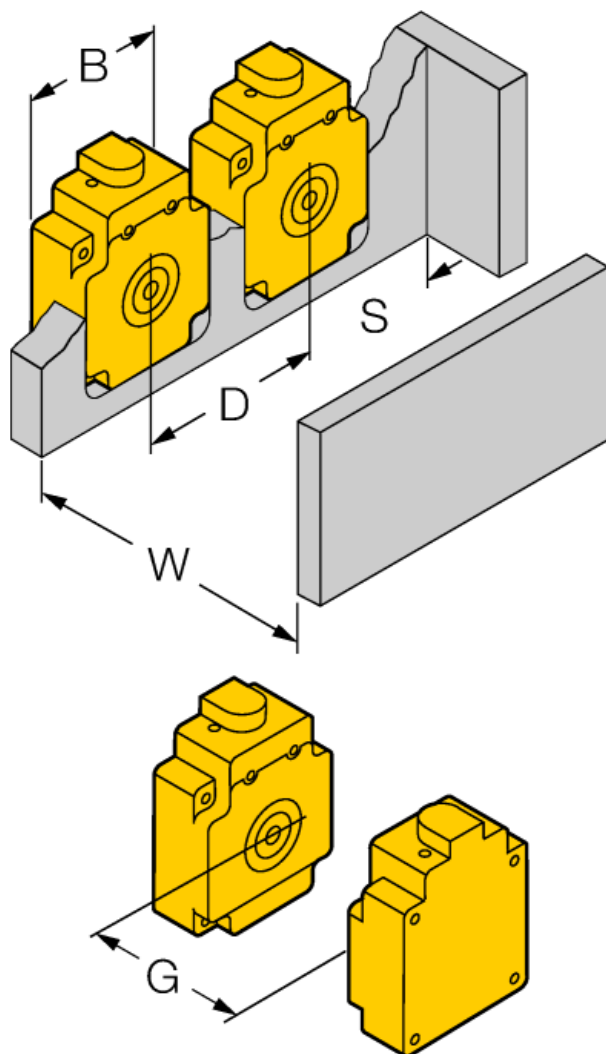
Принцип действия

Индуктивные датчики обнаруживают металлические объекты без контакта и без износа. За счет запатентованной бесферритовой 3-х катещечной системы, UproX®+ датчики имеют определенные преимущества в сравнении со стандартными индуктивными датчиками. Они отличаются высокой дистанцией срабатывания, максимальной гибкостью применения, надежной работоспособностью, а также универсальностью (могут использоваться в различных областях).

Тип	BI50U-Q80-AN6X2-H1141
Идент. №	1608944
Номинальное рабочее расстояние Sn	50 мм
Условия монтажа	заподлицо
Гарантированный диапазон чувствительности	≤ (0,81 x Sn) мм
Повторяемость	≤ 2 % полн. шкалы
Температурный дрейф	10 %
Гистерезис	1...15 %
Температура окружающей среды	-25...+70 °C
Рабочее напряжение	10...30В =
Остаточная пульсация	≤ 10 % U _н
Номинальный постоянный рабочий ток	≤ 200 мА
Ток холостого хода I ₀	≤ 15 мА
Остаточный ток	≤ 0.1 мА
Номинальное напряжение на изоляции	≤ 0.5 кВ
Защита от короткого замыкания	да/ циклич.
Падение напряжения при I ₀	≤ 1.8 В
Защита от обрыва провода/ обратной полярности	yes/ полн.
Выходная функция	3-проводн., Н.О., NPN
Класс изоляции	□
Частота переключения	0.25 кГц
Конструкция	прямоугольный, Q80
Размеры	92 x 80 x 40 мм
Материал корпуса	Пластмасса, PBT-GF30-V0
Соединение	разъем, M12 x 1
Вибростойкость	55 Гц (1 мм)
Ударопрочность	30 г (11 мс)
Класс защиты	IP68
МТТФ	874лет в соответствии с SN 29500-(Изд. 99) 40 °C
Индикатор рабочего напряжения	светодиодзел.
Индикация состояния переключения	светодиод желтый

Расстояние D	240 мм
Расстояние W	150 мм
Расстояние S	80 мм
Расстояние G	300 мм

Ширина активной области B 80 мм



Установочная арматура

Наименование	Идент. №		Чертеж с размерами
RKC4T-2/TEL	6625010	Кабельный соединитель, розетка M12, прямая, 3-конт., длина кабеля: 2 м, материал оболочки: ПВХ, черн.; сертификат cULus; возможны другие длины и материалы кабеля см. www.turck.com	