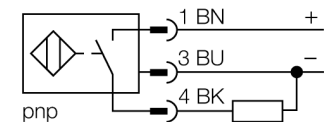




- quaderförmig, Höhe 40 mm
- aktive Fläche oben
- Kunststoff, PBT-GF30-V0
- 4 LEDs für optimale Sicht auf Betriebsspannungsanzeige und Schaltzustandsanzeige in jeder Einbausituation
- Faktor 1 für alle Metalle
- erhöhter Schaltabstand
- Schutzart IP 68
- magnetfeldfest
- Vorbedämpfungsschutz durch Selbstkompensation
- teilbündiger Einbau möglich
- DC 3-Draht, 10...30 VDC
- Schließer, PNP-Ausgang
- Steckverbinder, M12 x 1

<b>Typenbezeichnung</b>	NI75U-Q80-AP6X2-H1141
Ident-Nr.	1625855
<b>Bemessungsschaltabstand S<sub>n</sub></b>	75 mm
Einbaubedingung	nicht bündig, teilbündiger Einbau möglich
Wiederholgenauigkeit	≤ 2 % v.E
Temperaturdrift	10 %
Hysterese	3...15 %
Umgebungstemperatur	-25...+70 °C
<b>Betriebsspannung</b>	10... 30 VDC
Restwelligkeit	≤ 10 % U <sub>sn</sub>
DC Bemessungsbetriebsstrom	≤ 200 mA
Leerlaufstrom I <sub>0</sub>	≤ 15 mA
Reststrom	≤ 0.1 mA
Bemessungsisolationsspannung	≤ 0.5 kV
Kurzschlusschutz	ja/ taktend
Spannungsfall bei I <sub>0</sub>	≤ 1.8 V
Drahtbruchsicherheit / Verpolungsschutz	ja/ vollständig
Ausgangsfunktion	Dreidraht, Schließer, PNP
Schutzklasse	□
Schaltfrequenz	0.25 kHz
<b>Bauform</b>	Quader, Q80
Abmessungen	92 x 80 x 40 mm
Gehäusewerkstoff	Kunststoff, PBT-GF30-V0, gelb
Anschluss	Steckverbinder, M12 x 1
Vibrationsfestigkeit	55 Hz (1 mm)
Schockfestigkeit	30 g (11 ms)
Schutzart	IP68
MTTF	874 Jahre nach SN 29500 (Ed. 99) 40 °C
<b>Betriebsspannungsanzeige</b>	LED grün
Schaltzustandsanzeige	LED, gelb

**Anschlussbild**

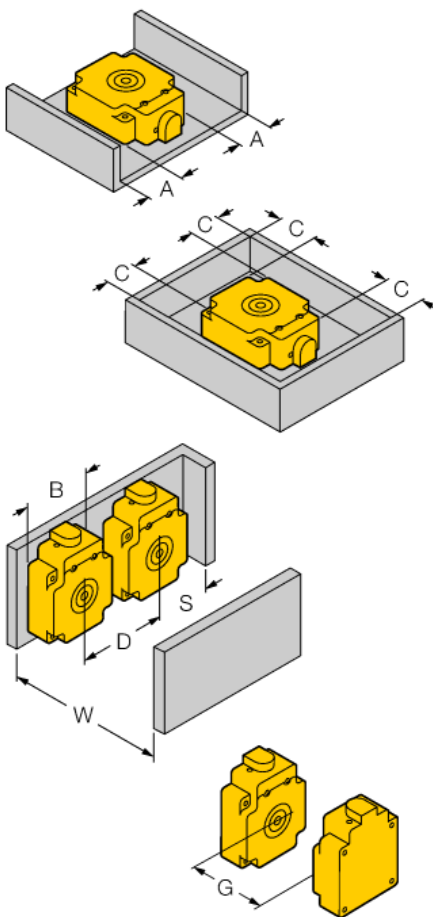


**Funktionsprinzip**

Induktive Sensoren erfassen berührungslos und verschleißfrei metallische Objekte. *uprox*®+ Sensoren haben aufgrund ihres patentierten Multispulen-Systems erhebliche Vorteile. Sie überzeugen durch höchste Schaltabstände, durch maximale Flexibilität, durch größte Betriebssicherheit und durch eine effiziente Standardisierung.

<b>Abstand D</b>	240 mm
Abstand W	225 mm
Abstand S	60 mm
Abstand G	450 mm
Abstand A	20 mm
Abstand C	80 mm

**Breite der aktiven Fläche B** 80 mm



Aufbau auf Metall: Sr = 75 mm

Aufbau 1-seitig: Sr = 50 mm

Aufbau 2-seitig: Sr = 45 mm

Aufbau 3-seitig: Sr = 40 mm

Aufbau 4-seitig: Sr = 40 mm

nichtbündiger Aufbau ohne Metall-Bodenplatte: Sr = 65 mm

Die angegebenen Werte beziehen sich auf 1 mm dickes Norm-Stahlblech.

Schaltabstände bei verschiedenen Targetgrößen:

Stahlblech 150 x 150 mm: Sn = 65 mm

Stahlblech 60 x 60 mm: Sn = 50 mm

Stahlblech 40 x 40 mm: Sn = 40 mm

Stahlblech 120 x 40 mm: Sn = 45 mm (Nachbildung einer Skid-Kufe)

**Anschlusszubehör**

Typ	Ident-Nr.		Maßbild
RKC4T-2/TEL	6625010	Anschlussleitung, M12-Kupplung, gerade, 3-polig, Leitungslänge: 2m, Mantelmaterial: PVC, schwarz; cULus-Zulassung; andere Leitungslängen und Ausführungen lieferbar, siehe <a href="http://www.turck.com">www.turck.com</a>	