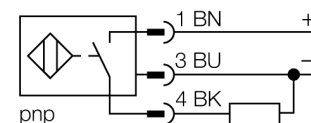


- прямоугольный, высота 40 мм
- верхняя активная поверхность
- пластмасса, PBT-GF30-V0
- 4 светодиода для оптимальной видимость дисплея рабочего напряжения и состояния переключения в любом установочном положении
- коэффициент редукции = 1
- увеличенная дистанция срабатывания
- степень защиты IP68
- невосприимчив к магнитным полям
- прелампинговая защита за счет автокомпенсации
- возможно частичное встраивание
- 3-проводн. DC, 10... 30 В DC
- нормально открытый, rnp-выход
- разъем M12 x 1

#### Схема подключения



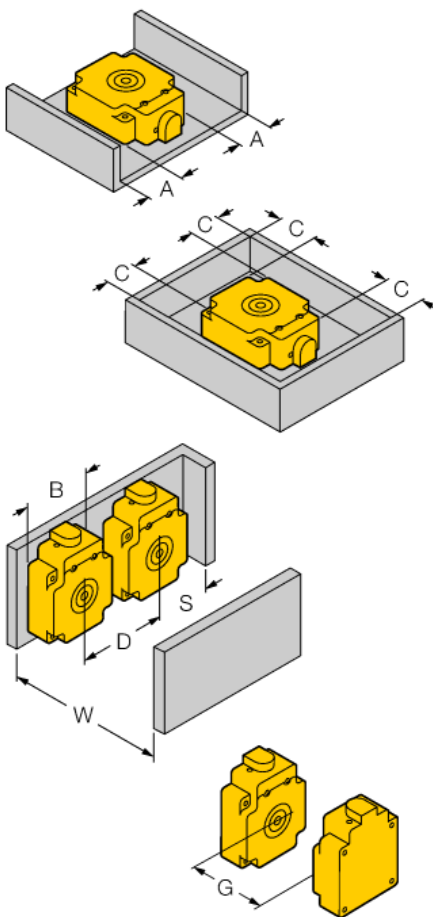
#### Принцип действия

Индуктивные датчики обнаруживают металлические объекты без контакта и без износа. За счет запатентованной бесферритовой 3-х катещечной системы, UproX®+ датчики имеют определенные преимущества в сравнении со стандартными индуктивными датчиками. Они отличаются высокой дистанцией срабатывания, максимальной гибкостью применения, надежной работоспособностью, а также универсальностью (могут использоваться в различных областях).

Тип	NI75U-Q80-AP6X2-H1141
Идент. №	1625855
<b>Номинальное рабочее расстояние S<sub>n</sub></b>	75 мм
Условия монтажа	не заподлицо, возможно частичное заглубление
Повторяемость	≤ 2 % полн. шкалы
Температурный дрейф	10 %
Гистерезис	3...15 %
Температура окружающей среды	-25...+70 °C
<b>Рабочее напряжение</b>	10...30В =
Остаточная пульсация	≤ 10 % U <sub>н</sub>
Номинальный постоянный рабочий ток	≤ 200 мА
Ток холостого хода I <sub>0</sub>	≤ 15 мА
Остаточный ток	≤ 0.1 мА
Номинальное напряжение на изоляции	≤ 0.5 кВ
Защита от короткого замыкания	да/ циклич.
Падение напряжения при I <sub>н</sub>	≤ 1.8 В
Защита от обрыва провода/ обратной полярности	yes/ полн.
Выходная функция	3-проводн., Н.О., PNP
Класс изоляции	□
Частота переключения	0.25 кГц
<b>Конструкция</b>	прямоугольный, Q80
Размеры	92 x 80 x 40 мм
Материал корпуса	Пластмасса, PBT-GF30-V0, желтый
Соединение	разъем, M12 x 1
Вибростойкость	55 Гц (1 мм)
Ударопрочность	30 г (11 мс)
Класс защиты	IP68
MTTF	874лет в соответствии с SN 29500-(Изд. 99) 40 °C
<b>Индикатор рабочего напряжения</b>	светодиодзел.
Индикация состояния переключения	светодиод желтый

Расстояние D	240 мм
Расстояние W	225 мм
Расстояние S	60 мм
Расстояние G	450 мм
Расстояние A	20 мм
Расстояние C	80 мм

Ширина активной области B 80 мм



Монтаж на металл:  $S_r = 75 \text{ мм}$

1-сторонний монтаж:  $S_r = 50 \text{ мм}$

2-сторонний монтаж:  $S_r = 45 \text{ мм}$

3-сторонний монтаж:  $S_r = 40 \text{ мм}$

4-сторонний монтаж:  $S_r = 40 \text{ мм}$

монтаж незаподлицо без металлической базовой  
платы:  $S_r = 65 \text{ мм}$

Значения относятся к металлической плате толщи-  
ной 1 мм.

Расстояния переключения при различных размерах  
мишени:

листовая сталь 150 x 150 мм:  $S_n = 65 \text{ мм}$

листовая сталь 60 x 60 мм:  $S_n = 50 \text{ мм}$

листовая сталь 40 x 40 мм:  $S_n = 40 \text{ мм}$

листовая сталь 120 x 40 мм:  $S_n = 45 \text{ мм}$  (моделиро-  
вание направляющей скольжения)

### Установочная арматура

Наименование	Идент. №		Чертеж с размерами
RKC4T-2/TEL	6625010	Кабельный соединитель, розетка M12, прямая, 3-конт., длина кабеля: 2 м, материал оболочки: ПВХ, черн.; сертификат cULus; возможны другие длины и материалы кабеля см. <a href="http://www.turck.com">www.turck.com</a>	