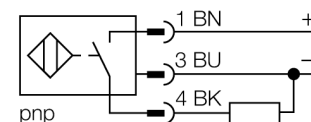


- kvádrové pouzdro, výška 40 mm
- aktivní plocha nahoře
- plast PBT-GF30-V0
- 4 LED pro optimální signalizaci napájení a stavu výstupu při všech způsobech montáže
- faktor 1 pro všechny kovy
- rozšířená spínací vzdálenost
- stupeň krytí IP68
- odolnost vůči magnetickému poli
- ochrana před zatlumením pomocí samočinné kompenzace
- částečně vestavná montáž možná
- 3drát DC, 10...30 VDC
- spínací PNP výstup
- konektor M12x1

Typové označení	NI75U-Q80-AP6X2-H1141
Identifikační číslo	1625855
Jmenovitá spínací vzdálenostS_n	75 mm
Provedení	nevestavné, částečně vestavná montáž možná
Opakovatelnost	≤ 2 % z rozsahu
Teplotní drift	10 %
Hystereze	3...15 %
Okolní teplota	-25... +70°C
Napájecí napětí	10...30VDC
Zvlnění	≤ 10 % U_{nN}
DC jmenovitý provozní proud	≤ 200 mA
Proud naprázdno I_0	≤ 15 mA
Zbytkový proud	≤ 0.1 mA
Jmenovité izolační napětí	≤ 0.5 kV
Ochrana proti zkratu	ano/ taktovaná
Pokles napětí při I_n	≤ 1.8 V
Ochrana proti přerušení vodiče / přepólování	ano/ kompletní
Výstupní funkce	třídrát, spínací kontakt, PNP
Třída ochrany	□
Frekvence spínání	0.25 kHz
Pouzdro	kvádrové pouzdro, Q80
Rozměry	92 x 80 x 40 mm
Materiál pouzdra	plast, PBT, žlutá
Připojení	konektor, M12 x 1
Odolnost vůči vibracím	55 Hz (1 mm)
Odolnost proti rázům	30 g (11 ms)
Stupeň krytí	IP68
MTTF	874Roky dle SN 29500 (Ed. 99) 40°C
Indikace napájení	LED zelená
Indikace stavu výstupu	LED žlutá

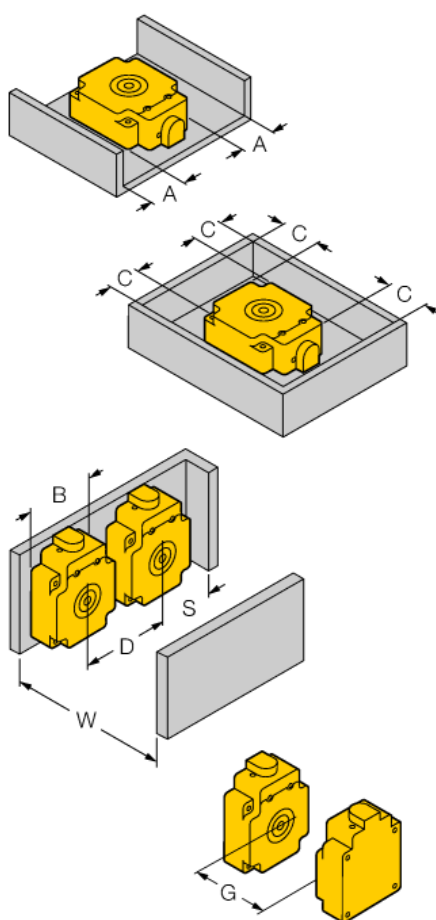
Schéma zapojení



Funkční princip

Indukční senzory detekují bezdotykově a bez opotřebení kovové objekty. Senzory *Uprox*®+ mají díky patentovanému vícecívkovému systému celou řadu výhod. Například vysokou spínací vzdálenost, maximální flexibilitu, vysokou bezpečnost provozu.

Vzdálenost D	240 mm
Vzdálenost W	225 mm
Vzdálenost S	60 mm
Vzdálenost G	450 mm
Vzdálenost A	20 mm
Vzdálenost C	80 mm
<hr/>	
Šířka aktivní plochy B	80 mm



Montáž na kov: Sr = 75 mm

Vestavba z jedné strany: Sr = 50 mm

Vestavba ze dvou stran: Sr = 45 mm

Vestavba ze tří stran: Sr = 40 mm

Vestavba ze čtyř stran: Sr = 40 mm

nevestavná montáž bez kovové základné desky: Sr = 65 mm

Udávané hodnoty se vztahují pro ocelový plech silný 1 mm.

Spínací vzdálenosti při různých velikostech předmětu:

- ocelový plech 150 x 150 mm Sn = 65 mm
- ocelový plech 60 x 60 mm Sn = 50 mm
- ocelový plech 40 x 40 mm Sn = 40 mm
- ocelový plech 120 x 40 mm Sn = 45 mm (simulace)

Wiring accessories

Typové označení	Identifikační číslo		Rozměrový náčrtek
RKC4T-2/TEL	6625010	Připojovací kabel, zásuvka M12 přímá 3pinová, délka kabelu: 2 m, materiál kabelu: černé PVC; cULus certifikát; k dispozici i jiné délky kabelu a provedení, viz www.turck.cz	