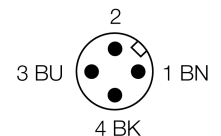
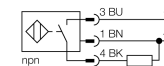


- rechthoekig, hoogte 40 mm
- actief vlak bovenaan
- kunststof, PBT-GF30-V0
- 4 LED's voor optimaal zicht op bedrijfsspanningsindicatie en schakeltoestandsindicatie in elke inbouwsituatie
- factor 1 voor alle metalen
- verhoogde schakelafstand
- beschermingsgraad IP68
- magneetveldvast
- voorbedempingsbeveiliging door zelfcompensatie
- gedeeltelijk bondige inbouw mogelijk
- DC 3-draads, 10...30 VDC
- N.O., NPN-uitgang
- connector, M12 x 1

Type	NI75U-Q80-AN6X2-H1141
Ident no.	1625856
Nominale schakelafstand S_n	75 mm
Inbouwvoorwaarde	niet-bondig, gedeeltelijk bondige inbouw mogelijk
Herhalingsnauwkeurigheid	$\leq 2\%$ van eindwaarde
Temperatuurdrift	10 %
Hysteresis	3... 15 %
Omgevingstemperatuur	-25...+70 °C
Bedrijfsspanning U_s	10...30 VDC
Restriempspanning	$\leq 10\% U_s$
DC nominale bedrijfsstroom	≤ 200 mA
Eigen stroomopname I_s	≤ 15 mA
Reststroom	≤ 0.1 mA
Nominale isolatiespanning	≤ 0.5 kV
Kortsluitbeveiliging	ja/ pulserend
Spanningsverlies bij I_s	≤ 1.8 V
Draadbreukbeveiliging / Omloopbeveiliging	ja/ volledig
Uitgangsfunctie	3-draads, N.O.-contact, NPN
Beschermingsklasse	IP68
Schakelfrequentie	0.25 kHz
Bouwvorm	rechthoekig, Q80
Afmetingen	92 x 80 x 40 mm
Materiaal behuizing	kunststof, PBT-GF30-V0, geel
Aansluiting	male, M12 x 1
Vibratiebestendigheid	55 Hz (1 mm)
Schokbestendigheid	30 g (11 ms)
Beschermingsgraad	IP68
MTTF	874Jaren volgens SN 29500 (Ed. 99) 40°C
Bedrijfsspanningsindicatie	LEDgroen
Schakeltoestandsindicatie	LEDgeel

Aansluitschema

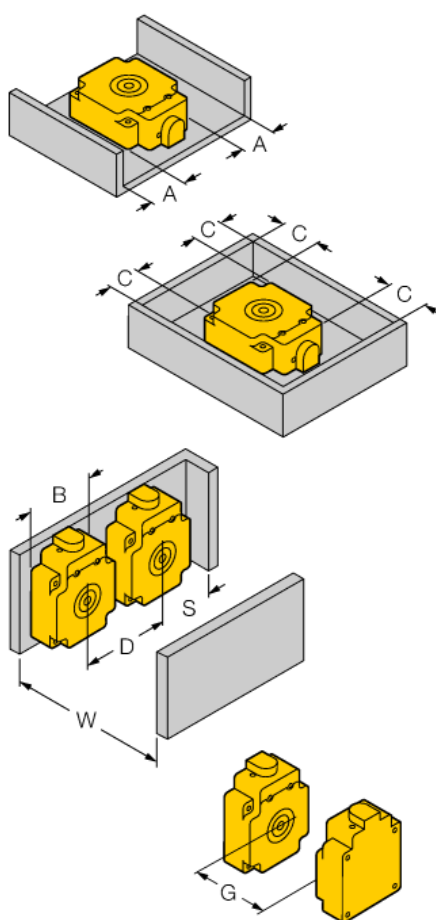


Functieprincipe

Inductieve sensoren detecteren contactloos en slijtagevrij metalen voorwerpen. *uproX+* sensoren hebben op basis van hun gepatenteerd multispoelen-systeem belangrijke voordelen. Zij onderscheiden zich door hoge schakelafstanden, maximale flexibiliteit, maximale bedrijfszekerheid en door een efficiënte standaardisering.

Afstand D	240 mm
Afstand W	225 mm
Afstand S	60 mm
Afstand G	450 mm
Afstand A	20 mm
Afstand C	80 mm

Breedte van het actief vlak B 80 mm



Opbouw op metaal: Sr = 75 mm

opbouw 1-zijdig: Sr = 50 mm

opbouw 2-zijdig: Sr = 45 mm

opbouw 3-zijdig: Sr = 40 mm

opbouw 4-zijdig: Sr = 40 mm

niet-bondige opbouw zonder metalen grondplaat: Sr = 65 mm

De aangegeven waarden hebben betrekking op een standaard staalplaat van 1 mm dik.

schakelafstanden bij verschillende target-grootten:

staalplaat 150 x 150 mm: Sn = 65 mm

staalplaat 60 x 60 mm: Sn = 50 mm

staalplaat 40 x 40 mm: Sn = 40 mm

staalplaat 120 x 40 mm: Sn = 45 mm (simulatie van een skid-glij-ijzer)

Verbindingtoebehoren

Type	Ident no.		Afmetingen
RKC4T-2/TEL	6625010	aansluitkabel, M12-connector, recht, 3-polig, kabel- lengte: 2m, mantelmateriaal: PVC, zwart; cULus-homolo- gatie; andere kabellengtes en uitvoeringen leverbaar, zie www.turck.com	