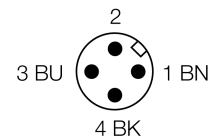
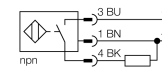


- rectangular, înălțime 40 mm
- față activă superioară
- Plastic, PBT-GF30-V0
- 4 LED-uri pentru vizibilitate optimă a stării ieșirii și tensiunii de alimentare în orice poziție de montare
- factor 1 pentru toate metalele
- distanță de sesizare mărită
- grad de protecție IP68
- imun la câmpuri magnetice
- protecție la preactivare prin autocompensare
- este posibilă montarea parțial îngropată
- 3-fire c.c., 10..0.30 VCC
- ieșire npn normal deschis
- conector M12 x 1

Diagramă de conexiuni



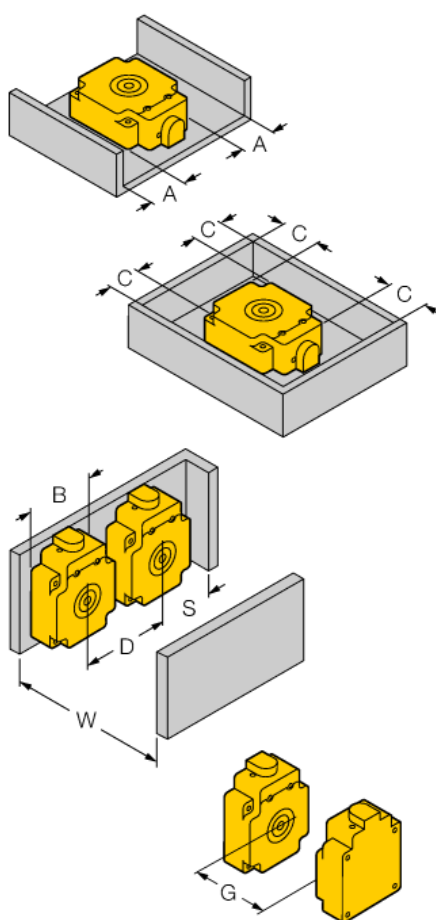
Principiu de funcționare

Senzorii inductivi sunt destinați detecției fără contact și fără uzură a obiectelor metalice. Datorită sistemului patentat multe cu bobine, senzorii *Uprox*®+ au avantaje evidente față de senzorii convenționali. Ei excelează prin distanțe de sesizare foarte mari, flexibilitate și funcționare sigură foarte ridicate, precum și printr-o standardizare eficientă.

Descriere tip	NI75U-Q80-AN6X2-H1141
Număr identificare	1625856
Distanță nominală de sesizareS_n	75 mm
Condiție de montare	degajat, este posibilă montarea parțial îngropată
Repetabilitate	≤ 2 % din capătul de scală
Derivă de temperatură	10 %
Histererezis	3...15 %
Temperatura mediului	-25...+70°C
Tensiune de alimentare	10...30Vcc
Ripul rezidual	≤ 10 % U_{cc}
Curent nominal de alimentare în c.c.	≤ 200 mA
Curent fără sarcină I_0	≤ 15 mA
Curent rezidual	≤ 0.1 mA
Tensiune nominală de izolare	≤ 0.5 kV
Protecție la scurtcircuit	da/ ciclic
Cădere de tensiune U_{al}	≤ 1.8 V
Protecție la întrerupere fir / alimentare inversă	da/ completă
Ieșire	3-fire, normal deschis, npn
Clasa de izolare	□
Frecvență de comutare	0.25 kHz
Design	Dreptunghiular, Q80
Dimensiuni	92 x 80 x 40mm
Materialul carcasei	plastic, PBT, galben
Conectare	Conector, M12 x 1
Rezistență la vibrații	55 Hz (1 mm)
Rezistență la șoc	30 g (11 ms)
Grad de protecție	IP68
MTTF	874ani conform SN 29500 (Ed. 99) 40 °C
Indicator al tensiunii de lucru	LED verde
Indicare stare	LED galben

Distanța D	240 mm
Distanța W	225 mm
Distanța S	60 mm
Distanța G	450 mm
Distanța A	20 mm
Distanța C	80 mm

Lățimea feței active B 80 mm



Montare în metal: Sr = 75 mm

Montare îngropată cu 1 fețe: Sr = 50 mm

Montare îngropată cu 2 fețe: Sr = 45 mm

Montare îngropată cu 3 fețe: Sr = 40 mm

Montare îngropată cu 4 fețe: Sr = 40 mm

montare neîncăstrată fără suport metalic: Sr = 65 mm

Valorile se referă la o placă de oțel cu grosime de 1mm.

Distanțele de comutare cu mărimi țintă diferite:

Tablă de oțel 150 x 150 mm: Sn = 65 mm

Tablă de oțel 60 x 60 mm: Sn = 50 mm

Tablă de oțel 40 x 40 mm: Sn = 40 mm

Tablă de oțel 120 x 40 mm: Sn = 45 mm (simulare cale de lansare)

Accesorii conectare

Tip	Număr identificare		Desen cu dimensiuni
RKC4T-2/TEL	6625010	Cablu de conectare, mamă M12, drept, 3-pini, lungime cablu: 2 m, material manta: PVC, negru; certificare cULus; sunt disponibile alte lungimi și calități de cablu, pe www.turck.com	