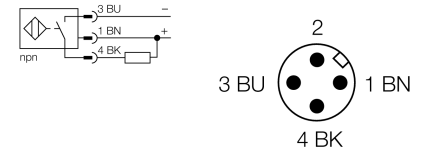


- 方型外壳，厚度40 mm
- 顶端感应面
- 塑料, PBT-GF30-V0
- 4个LED灯可显示工作电压及开关状态。
- 全金属检测衰减系数恒为1
- 延长开关距离
- 防护等级IP68
- 抗磁场干扰
- 通过自补偿来实现预阻尼保护
- 可部分嵌入安装
- 3线直流, 10...30 VDC
- 常开npn输出
- M12 x 1接插件

型号	NI75U-Q80-AN6X2-H1141
货号	1625856
额定工作距离Sn	75 mm
安装方式	非齐平, 可部分嵌入安装
重复精度	≤ 2 满量程的 %
温度漂移	10 %
磁滞	3...15 %
环境温度	-25...+70 °C
工作电压	10...30VDC
余波	≤ 10 % U _{in}
直流额定工作电流	≤ 200 mA
空载电流 I ₀	≤ 15 mA
漏电流	≤ 0.1 mA
额定绝缘电压	≤ 0.5 kV
短路保护	是/ 循环
压降在 I ₀	≤ 1.8 V
断路/反极性保护	是/ 是
输出性能	3线, 常开触点, NPN
防护等级	□
开关频率	0.25 kHz
设计	方型, Q80
尺寸	92 x 80 x 40 mm
外壳材料	塑料, PBT-GF30-V0, 黄
连接	接插件, M12 x 1
防震动性	55 Hz (1 mm)
防冲击性	30 g (11 ms)
防护等级	IP68
MTTF	874 years 符合SN 29500 (Ed.99) 40 °C认证
工作电压指示	LED指示灯 绿
开关状态指示	LED指示灯 黄

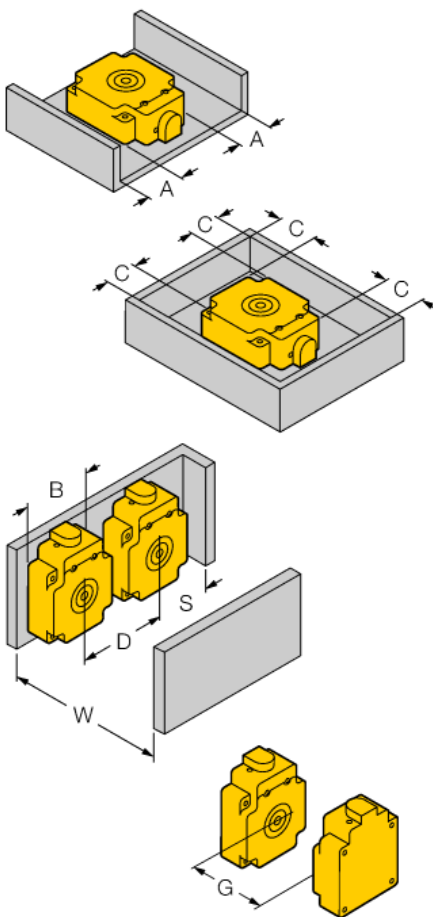
接线图



功能原理

电感式传感器以非接触和无磨损的方式检测金属物体。由于其独特的三个无铁氧体芯的空线圈结构, Uprox®+ 传感器具有系数为1的独特优势。它们能够达到最高的检测距离, 最大的灵活性和使用的可靠性以及有效的标准化

距离D	240 mm
距离W	225 mm
距离S	60 mm
距离G	450 mm
距离A	20 mm
距离C	80 mm
感应面B宽度	80 mm



安装于技术 : $S_r = 75 \text{ mm}$

1面齐平安装: $S_r = 50 \text{ mm}$

2面齐平安装: $S_r = 45 \text{ mm}$

3面齐平安装: $S_r = 40 \text{ mm}$

4面齐平安装: $S_r = 40 \text{ mm}$

非金属板的嵌入安装 : $S_r = 65 \text{ mm}$

标准检测物为1mm厚的不锈钢板。

不同目标尺寸的开关距离:

目标尺寸 150 x 150 mm: $S_n = 65 \text{ mm}$

目标尺寸 60 x 60 mm: $S_n = 50 \text{ mm}$

目标尺寸 40 x 40 mm: $S_n = 40 \text{ mm}$

目标尺寸 120 x 40 mm: $S_n = 45 \text{ mm}$ (起落橇滑道的仿真)

Wiring accessories

型号	货号		尺寸图
RKC4T-2/TEL	6625010	线缆连接，孔头 M12、直角；3 针，线缆长度：2 m；护套材质：PVC，黑色；cULus 认证；其他线路长度应可订货，详情参看 see www.turck.com	