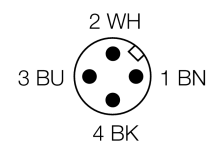
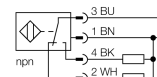


- прямоугольный, высота 40 мм
- верхняя активная поверхность
- пластмасса, PBT-GF30-V0
- 4 светодиода для оптимальной видимость дисплея рабочего напряжения и состояния переключения в любом установочном положении
- коэффициент редукции = 1
- увеличенная дистанция срабатывания
- степень защиты IP68
- невосприимчив к магнитным полям
- пресупрессорная защита за счет автокомпенсации
- возможно частичное встраивание
- 4-проводной DC, 10...65 В DC
- переключаемый, прп-выход
- разъем, M12 x 1

Тип	NI75U-Q80-VN4X2-H1141
Идент. №	1625858
Номинальное рабочее расстояние S_n	75 мм
Условия монтажа	не заподлицо, возможно частичное заглубление
Повторяемость	≤ 2 % полн. шкалы
Температурный дрейф	10 %
Гистерезис	3...15 %
Температура окружающей среды	-25...+70 °C
Рабочее напряжение	10...65 В =
Остаточная пульсация	≤ 10 % $U_{нн}$
Номинальный постоянный рабочий ток	≤ 200 мА
Ток холостого хода I_0	≤ 15 мА
Остаточный ток	≤ 0.1 мА
Номинальное напряжение на изоляции	≤ 0.5 кВ
Защита от короткого замыкания	да/ циклич.
Падение напряжения при I_n	≤ 1.8 В
Защита от обрыва провода/ обратной полярности	yes/ полн.
Выходная функция	4-проводн., Переключающий контакт, NPN
Класс изоляции	□
Частота переключения	0.25 кГц
Конструкция	прямоугольный, Q80
Размеры	92 x 80 x 40 мм
Материал корпуса	Пластмасса, PBT-GF30-V0, желтый
Соединение	разъем, M12 x 1
Вибростойкость	55 Гц (1 мм)
Ударопрочность	30 г (11 мс)
Класс защиты	IP68
MTTF	874 лет в соответствии с SN 29500-(Изд. 99) 40 °C
Индикатор рабочего напряжения	светодиодзел.
Индикация состояния переключения	светодиод желтый

Схема подключения

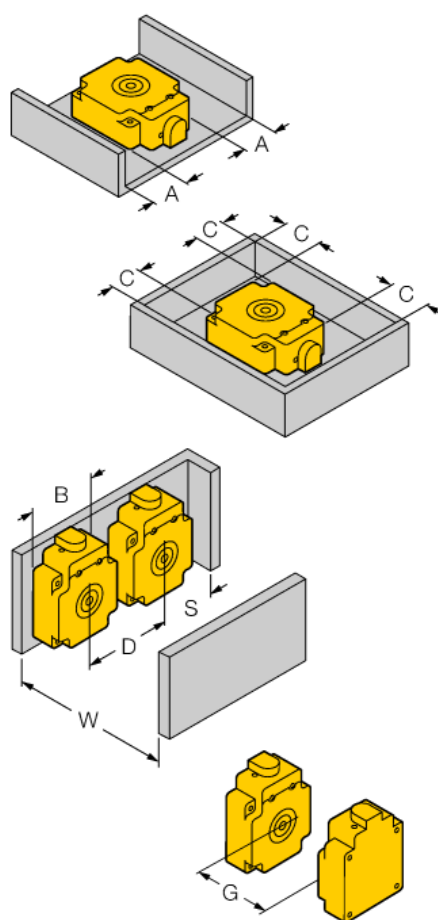


Принцип действия

Индуктивные датчики обнаруживают металлические объекты без контакта и без износа. За счет запатентованной бесферритовой 3-х катещечной системы, UproX®+ датчики имеют определенные преимущества в сравнении со стандартными индуктивными датчиками. Они отличаются высокой дистанцией срабатывания, максимальной гибкостью применения, надежной работоспособностью, а также универсальностью (могут использоваться в различных областях).

Расстояние D	240 мм
Расстояние W	225 мм
Расстояние S	60 мм
Расстояние G	450 мм
Расстояние A	20 мм
Расстояние C	80 мм

Ширина активной области B 80 мм



Монтаж на металл: $S_r = 75$ мм

1-сторонний монтаж: $S_r = 50$ мм

2-сторонний монтаж: $S_r = 45$ мм

3-сторонний монтаж: $S_r = 40$ мм

4-сторонний монтаж: $S_r = 40$ мм

монтаж незаподлицо без металлической базовой
платы: $S_r = 65$ мм

Значения относятся к металлической плате толщи-
ной 1 мм.

Расстояния переключения при различных размерах
мишени:

листовая сталь 150 x 150 мм: $S_n = 65$ мм

листовая сталь 60 x 60 мм: $S_n = 50$ мм

листовая сталь 40 x 40 мм: $S_n = 40$ мм

листовая сталь 120 x 40 мм: $S_n = 45$ мм (моделиро-
вание направляющей скольжения)

Установочная арматура

Наименование	Идент. №		Чертеж с размерами
RKC4.4T-2/TEL	6625013	Кабельный соединитель, розетка M12, прямая, 4-конт., длина кабеля: 2 м, материал оболочки: ПВХ, черн.; сертификат cULus; возможны другие длины и материалы кабеля см. www.turck.com	