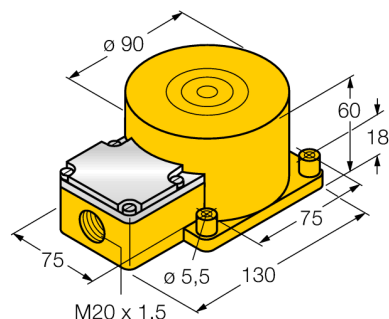


senzor inductiv NI50-K90SR-Y1

TURCK

Industrial
Automation



- ATEX categoria II 2 G, Ex Zona 1
- ATEX categoria II 1 D, Ex Zona 20
- SIL2 conform IEC 61508
- rectangular, înălțime 60 mm
- Plastic, PBT-GF30-V0
- 2-fire c.c., nom. 8.2 Vcc
- ieșire conform DIN EN 60947-5-6 (NAMUR)
- Cameră de borne

Diagramă de conexiuni



Principiu de funcționare

Senzorii inductivi sunt destinați detecției fără contact și fără uzură a obiectelor metalice. În acest scop, se folosește un câmp electromagnetic alternativ de înaltă frecvență, care interacționează cu obiectul de sesizat. Senzorii inductivi generează acest câmp printr-un circuit RLC cu bobină de ferită. Oferim versiuni speciale pentru temperaturi de -60 °C până la +250 °C.

Descriere tip	NI50-K90SR-Y1
Număr identificare	10074
Distanță nominală de sesizareS_n	50 mm
Condiție de montare	degajat
Domeniu de sesizare asigurat	$\leq (0,81 \times S_n)$ mm
Factori de corecție	St37 = 1; Al = 0.3; oțel inoxidabil = 0.7; Ms = 0.4
Repetabilitate	$\leq 2\%$ din capătul de scală
Derivă de temperatură	10 %
Histerzis	1...10 %
Temperatura mediului	-25...+70 °C
Ieșire	2-fire, NAMUR
Frecvență de comutare	0.1 kHz
Tensiune	nom. 8.2 Vcc
Curent în stare neacționat	≥ 2.1 mA
Curent în stare acționat	≤ 1.2 mA
Certificare conform	KEMA 02 ATEX 1090X
Capacitate internă (C) / inductanță internă (L)	250 nF / 350 μ H
Marcare dispozitiv	Ⓔ II 2 G Ex ia IIC T6 Gb / II 1 D Ex ia IIIC T95 °C Da (max. $U_i = 20$ V, $I_i = 60$ mA, $P_i = 200$ mW) evită încercările electrostatice
Atenție	
Design	Dreptunghiular, K90SR
Dimensiuni	130 x 75 x 60mm
Materialul carcasei	plastic, PBT
Conectare	Cutie borne
Secțiune conductor	≤ 2.5 mm ²
Rezistență la vibrații	55 Hz (1 mm)
Rezistență la șoc	30 g (11 ms)
Grad de protecție	IP67
MTTF	6198ani conform SN 29500 (Ed. 99) 40 °C
Accesorii incluse	presetupă cablu

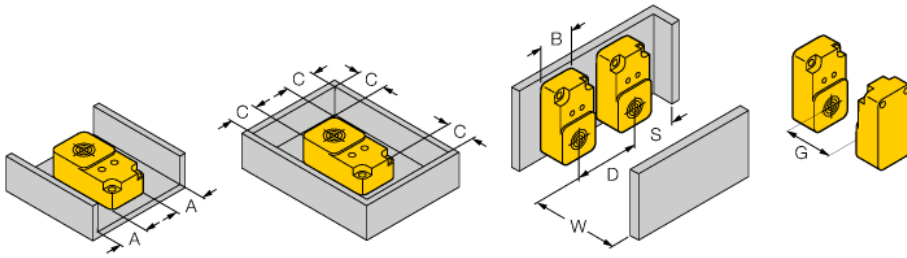
senzor inductiv NI50-K90SR-Y1

TURCK

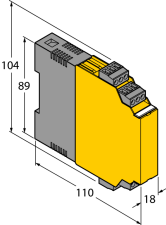
Industrial
Automation

Distan \square a W	3 x Sn
Distan \square a S	1.5 x B
Distan \square a G	6 x Sn
Distan \square a N	2 x Sn
Distan \square a A	1 x Sn
Distan \square a C	2 x Sn

Lă \square imea fe \square ei active B 90 mm



Accesorii

Tip	Număr identificare		Desen cu dimensiuni
IM1-22EX-R	7541231	Amplificator cu izolare, 2 canale; 2 ieșiri pe releu NO; intrare pentru semnale NAMUR; mod selectabil ON/OFF pentru monitorizare întrerupere fir și scurtcircuit; semnal de curgere ajustabil (mod NO sau NC); conectori detașabile; lățime 18 mm; alimentare universală	

Manual de instrucțiuni

Utilizare

Acest dispozitiv respectă directiva 94/9/EC și poate fi utilizat în zone cu pericol de explozie conform EN60079-0:2012, -11:2012, -26:2007. În plus se poate utiliza în sisteme de securitate, inclusiv SIL2 conform IEC 61508. Pentru asigurarea operării corecte este necesară consultarea reglementărilor și directivelor naționale.

Pentru utilizare în zone cu pericol de explozie conform clasificării

II 2 G și II 1 D (Grupa II, Categoria 2 G, echipament electric pentru atmosferă cu gaze explozive și categoria 1 D, echipament electric pentru atmosferă cu pulberi explozive).

Marcare (vezi dispozitiv sau foaie de catalog)

Ⓔ II 2 G conform Ex ia IIC T6 Gb conform EN60079-0 și -26 și Ⓔ II 1 D Ex ia IIIC T95°C Da conform EN60079-0

Temperatura locală admisibilă

-25...+70 °C

Instalare / Punere în funcțiune

Aceste dispozitive trebuie instalate, conectate și operate numai de personal calificat. Personalul calificat trebuie să aibă cunoștințe despre clasele de protecție, directivele și reglementările referitoare la echipamentele electrice pentru zone cu pericol de explozie. Verificați dacă marcarea și clasa produsului corespund cerințelor aplicației.

Acest dispozitiv este destinat conectării numai în circuite certificate Exi conform EN60079-0 și -11. Respectați valorile electrice maxim admisibile.

După conectarea în circuit senzorul nu mai poate fi folosit în alte instalații Exi. La interconectarea cu echipamentul asociat este necesară verificarea parametrilor intrinseci (EN60079-14).

La utilizarea în sisteme SIL IEC 51408 trebuie calculată probabilitatea de eroare (PFD) pentru întregul circuit (senzor + circuit asociat).

Instrucțiuni de instalare

Trebuie evitată încărcarea electrostatică a cablurilor și dispozitivelor confecționate din materiale plastice. Curățați dispozitivul numai cu cârpa umedă. Nu montați dispozitivul în curenți de aer cu praf și evitați depunerea prafului pe dispozitiv.

Dacă dispozitivele sau cablurile pot suferi deteriorări mecanice, ele trebuie protejate corespunzător. Acestea trebuie deasemenea ecranate împotriva câmpurilor electromagnetice cu intensități ridicate.

Configurația pinilor și specificațiile electrice pot fi găsite pe marcajul dispozitivului sau în foile de catalog.

Pentru prevenirea contaminării, nu demontați eventualele capace de protecție ale cablurilor sau conectoarelor decât cu puțin timp înainte de montare.

Condiții speciale de securitate a muncii

evitați încărcările electrostatice

Reparații / întreținere

Nu sunt posibile reparații. Certificarea își pierde valabilitatea dacă dispozitivul este reparat sau modificat de altcineva decât producătorul. Sunt listate cele mai importante caracteristici conform certificării.