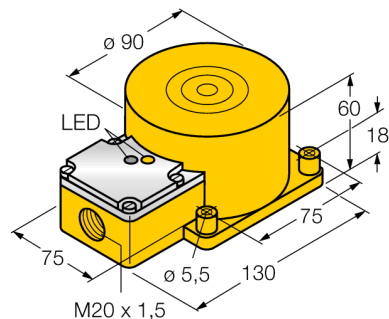


# Induktiver Sensor NI60-K90SR-FZ3X2

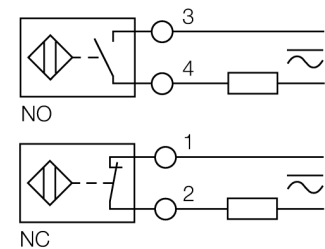
**TURCK**

Industrielle  
Automation



- quaderförmig, Höhe 60 mm
- Kunststoff, PBT-GF30-V0
- AC 2-Draht, 20...250 VAC
- DC 2-Draht, 10...300 VDC
- anschlussprogrammierbar (NC/NO)
- Klemmenraum

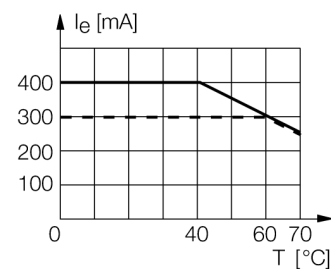
### Anschlussbild



### Funktionsprinzip

Induktive Sensoren erfassen berührungslos und verschleißfrei metallische Objekte. Dazu benutzen sie ein hochfrequentes elektromagnetisches Wechselfeld, das mit dem Erfassungsobjekt in Wechselwirkung tritt. Bei induktiven Sensoren wird dieses Feld von einem LC-Resonanzkreis mit einer Ferritkern-Spule erzeugt.

Induktive Sensoren lassen sich als Spezialausführungen bei Temperaturen ab  $-60^{\circ}\text{C}$  oder bis zu  $+250^{\circ}\text{C}$  einsetzen.



<b>Typenbezeichnung</b>	NI60-K90SR-FZ3X2
Ident-Nr.	13429
<b>Bemessungsschaltabstand S<sub>n</sub></b>	60 mm
Einbaubedingung	nicht bündig
Gesicherter Schaltabstand	$\leq (0,81 \times S_n)$ mm
Korrekturfaktoren	St37 = 1; Al = 0,3; Edelstahl = 0,7; Ms = 0,4
Wiederholgenauigkeit	$\leq 2\%$ v.E
Temperaturdrift	10 %
Hysterese	3...15 %
Umgebungstemperatur	$-25...+70^{\circ}\text{C}$
<b>Betriebsspannung</b>	20...250VAC
Betriebsspannung	10... 300 VDC
AC Bemessungsbetriebsstrom	$\leq 400$ mA
DC Bemessungsbetriebsstrom	$\leq 300$ mA
Frequenz	$\geq 50... \leq 60$ Hz
Reststrom	$\leq 1,7$ mA
Bemessungsisolationsspannung	$\leq 1,5$ kV
Stoßstrom	$\leq 8$ A ( $\leq 10$ ms max. 5 Hz)
Spannungsfall bei I <sub>a</sub>	$\leq 6$ V
Ausgangsfunktion	Zweidraht, anschlussprogrammierbar
kleinster Betriebsstrom I <sub>m</sub>	$\leq 3$ mA
Schaltfrequenz	0.02 kHz
<b>Bauform</b>	Quader, K90SR
Abmessungen	130 x 75 x 60 mm
Gehäusewerkstoff	Kunststoff, PBT-GF30-V0
Anschluss	Klemmenraum
Klemmvermögen	$\leq 2,5$ mm <sup>2</sup>
Vibrationsfestigkeit	55 Hz (1 mm)
Schockfestigkeit	30 g (11 ms)
Schutzart	IP67
MTTF	2283 Jahre nach SN 29500 (Ed. 99) 40 °C
<b>Betriebsspannungsanzeige</b>	LED grün
Schaltzustandsanzeige	LED, rot
Im Lieferumfang enthalten	Verschraubung

## Induktiver Sensor NI60-K90SR-FZ3X2

**TURCK**

Industrielle  
Automation

---

<b>Abstand W</b>	3 x Sn
Abstand S	1,5 x B
Abstand G	6 x Sn
Abstand A	1 x Sn
Abstand C	2 x Sn

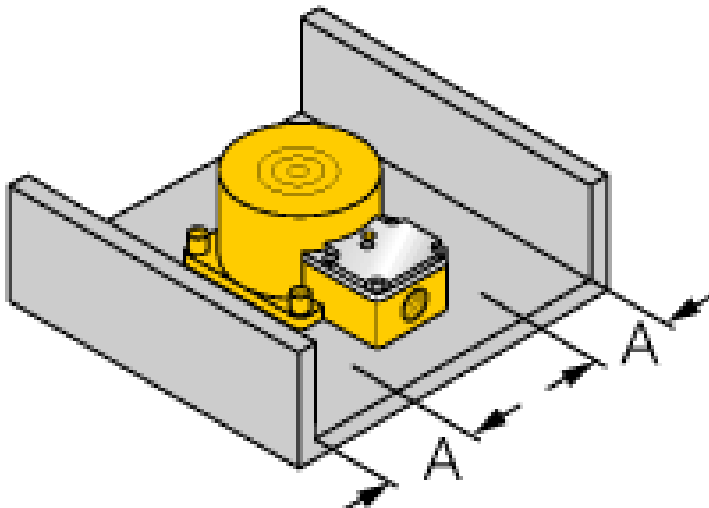
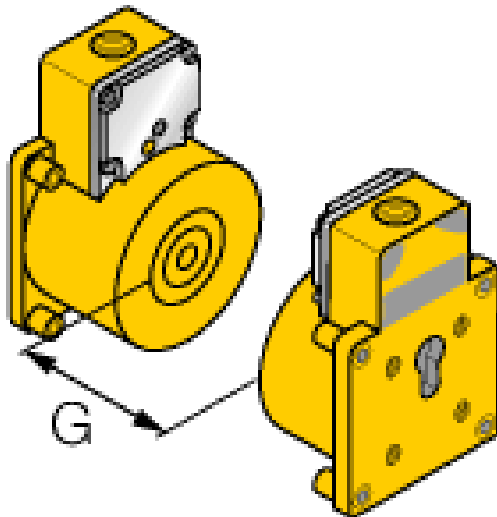
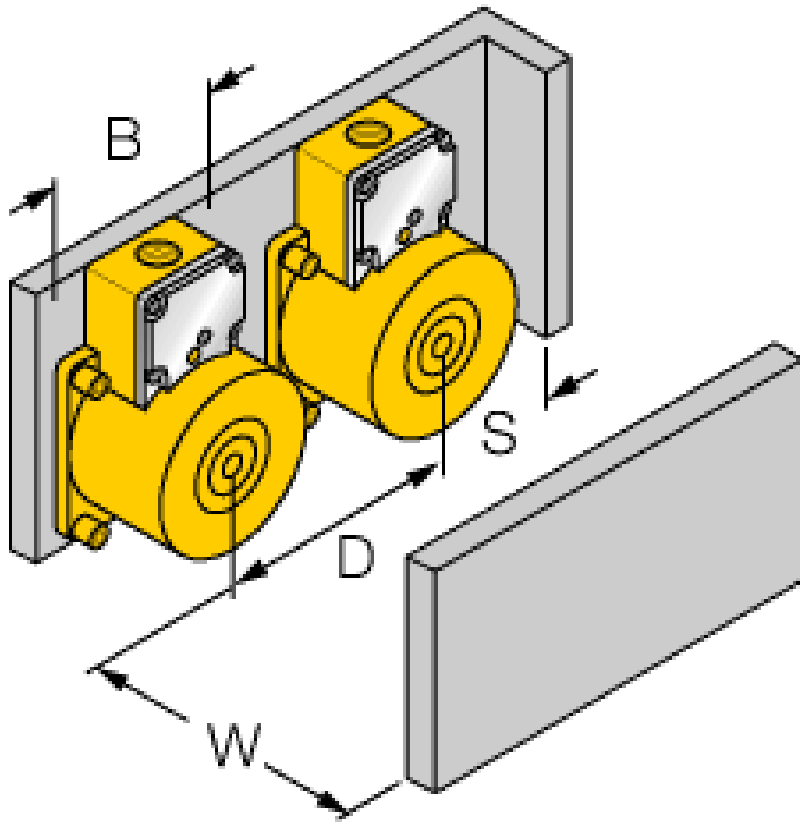
---

<b>Breite der aktiven Fläche B</b>	90 mm
------------------------------------	-------

Induktiver Sensor  
NI60-K90SR-FZ3X2

**TURCK**

Industrielle  
Automation



**Induktiver Sensor  
NI60-K90SR-FZ3X2**

**TURCK**

Industrielle  
Automation