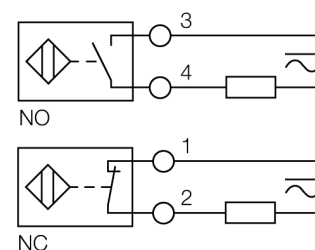


- prostopadłościenny, wysokość 60 mm
- tworzywo sztuczne PBT-GF30-V0
- 2-przewodowy AC, 20...250 VAC
- 2-przewodowy DC, 10...300 VDC
- programowalne podłączenie (n.z./n.o.)
- terminal zaciskowy

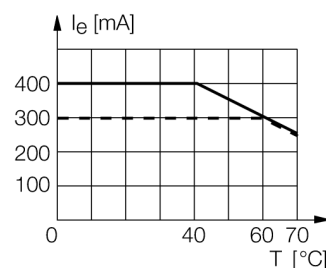
**Schemat podłączenia**



**Zasada działania**

Czujniki indukcyjne wykrywają bezkontaktowo obiekty metalowe. Zasada ich działania oparta jest na interakcji związanej z wejściem obiektu w zmienne pole elektromagnetyczne o wysokiej częstotliwości. Czujniki indukcyjne generują to pole, dzięki obwodowi RLC z rdzeniem ferrytowym.

W ofercie znajdują się wersje specjalne dla temperatur od -60 °C aż do +250 °C.



<b>Typ</b>	NI60-K90SR-FZ3X2
Nr kat.	13429
<b>Nominalny zasięg detekcjiSn</b>	60 mm
Warunki montażowe	niepowierzchniowy
Gwarantowany zasięg detekcji	≤ (0,81 x Sn) mm
Współczynniki korekcji	St37 = 1; Al = 0,3; stal nierdzewna = 0,7; Ms = 0,4
Powtarzalność	≤ 2 % pełnej skali
Dryft temperaturowy	10 %
Histereza	3...15 %
Temperatura pracy	-25...+70 °C
<b>Napięcie zasilania</b>	20...250VAC
Napięcie zasilania	10...300VDC
Nominalny prąd zasilania AC	≤ 400 mA
Nominalny prąd zasilania DC	≤ 300 mA
Częstotliwość	≥ 50...≤ 60 Hz
Prąd szczytkowy	≤ 1.7 mA
Napięcie znamionowe izolacji	≤ 1.5 kV
Prąd udarowy	≤ 8 A (≤ 10 ms maks. 5 Hz)
Spadek napięcia przy I.	≤ 6 V
Funkcja wyjścia	2-przewodowy, programowalne podłączenie
Najniższy prąd zasilania I <sub>m</sub>	≤ 3 mA
Częstotliwość przełączania	0.02 kHz
<b>Wykonanie</b>	prostopadłościenna, K90SR
Wymiary	130 x 75 x 60 mm
Materiał obudowy	tworzywo sztuczne, PBT
Podłączenie	Terminal zaciskowy
Maks. średnica przewodu	≤ 2.5 mm <sup>2</sup>
Odporność na wibracje	55 Hz (1 mm)
Odporność na uderzenia	30 g (11 ms)
Stopień ochrony	IP67
MTTF	2283lat zgodnie z SN 29500 (Ed. 99) 40 °C
<b>Wskaźnik napięcia zasilania</b>	LED zielony
Wskaźnik stanu przełączenia	LED czerwony
W zestawie	dławik kablowy

## Czujnik indukcyjny NI60-K90SR-FZ3X2

**TURCK**

Industrial  
Automation

---

Dystans W	3 x Sn
Dystans S	1,5 x B
Dystans G	6 x Sn
Dystans A	1 x Sn
Dystans C	2 x Sn

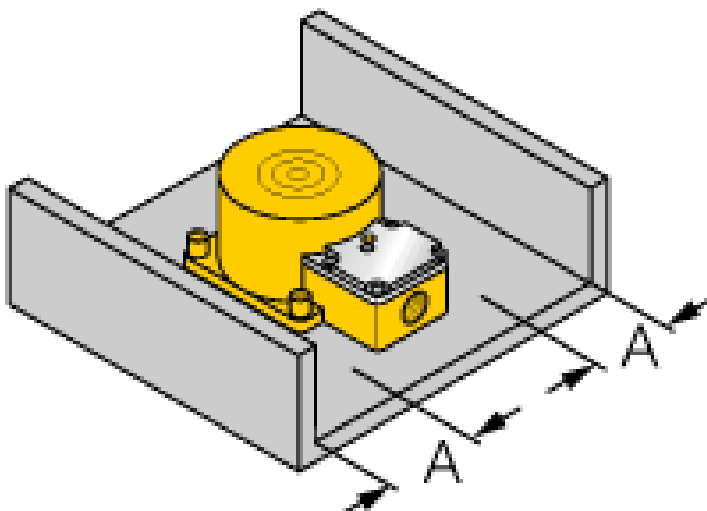
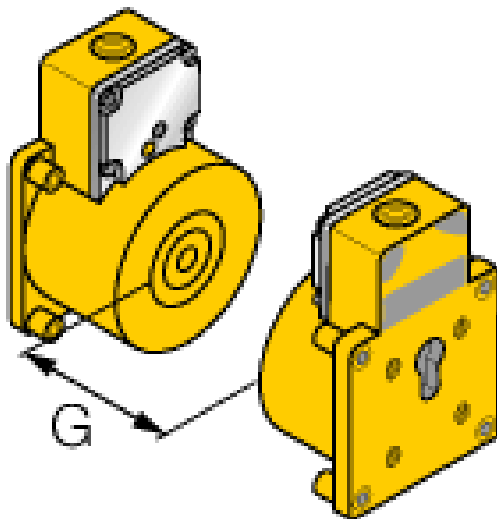
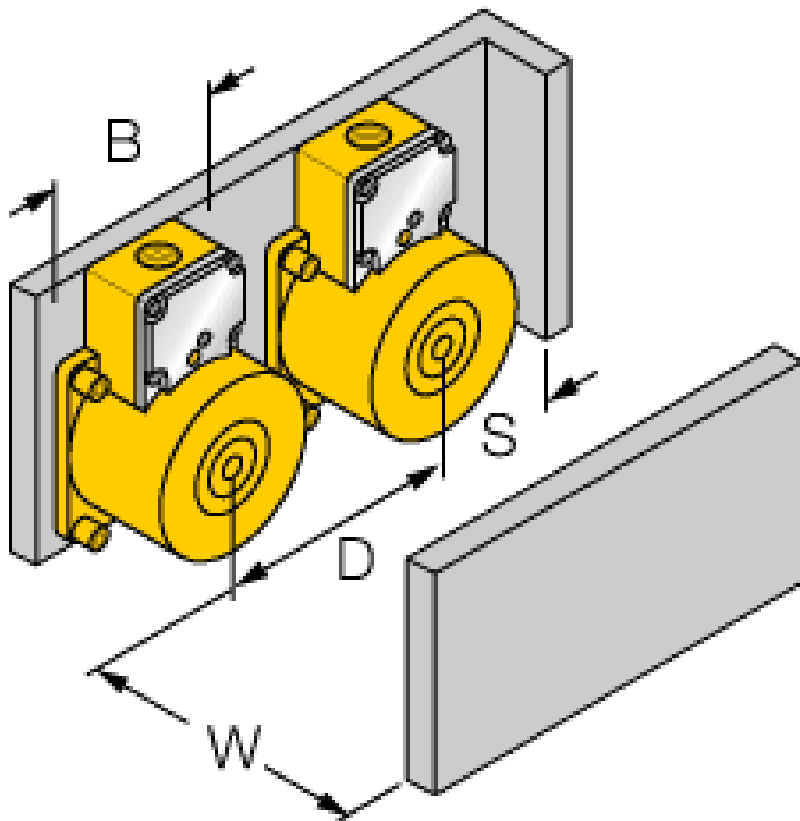
---

Szerokość powierzchni aktywnej B	90 mm
----------------------------------	-------

Czujnik indukcyjny  
NI60-K90SR-FZ3X2

**TURCK**

Industrial  
Automation



**Czujnik indukcyjny  
NI60-K90SR-FZ3X2**

**TURCK**

Industrial  
Automation