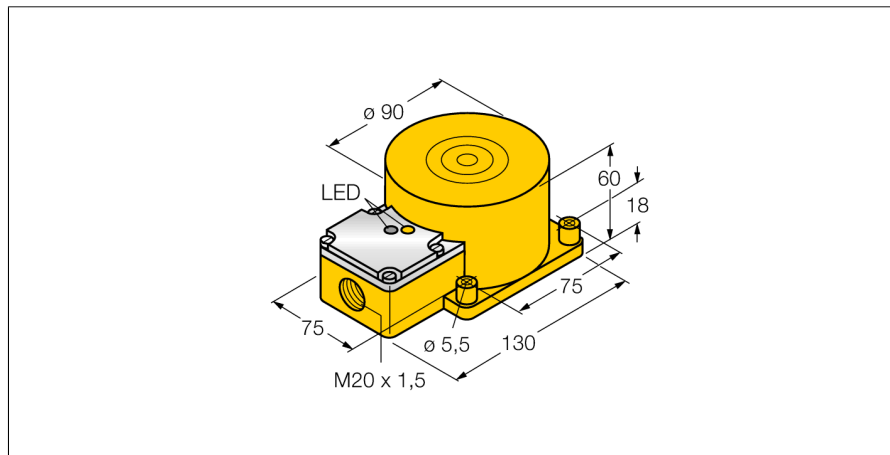


# senzor inductiv NI60-K90SR-FZ3X2

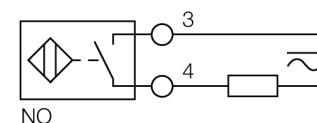
**TURCK**

Industrial  
Automation

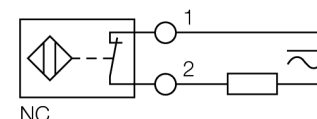


- rectangular, înălțime 60 mm
- Plastic, PBT-GF30-V0
- 2-fire c.a., 20...250 VCA
- 2-fire c.c., 10..0.300 VCC
- programabil prin modul de conectare (n.î/n.d.)
- cameră de borne

## Diagramă de conexiuni



NO

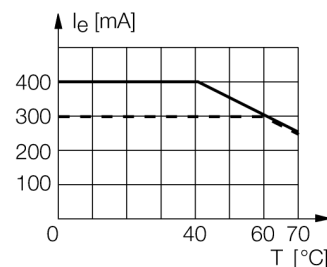


NC

## Principiu de funcționare

Senzorii inductivi sunt destinați detecției fără contact și fără uzură a obiectelor metalice. În acest scop, se folosește un câmp electromagnetic alternativ de înaltă frecvență, care interacționează cu obiectul de sesizat. Senzorii inductivi generează acest câmp printr-un circuit RLC cu bobină de ferită.

Oferim versiuni speciale pentru temperaturi de -60 °C până la +250 °C.



<b>Descriere tip</b>	NI60-K90SR-FZ3X2
Număr identificare	13429
<b>Distanță nominală de sesizareSn</b>	60 mm
Condiție de montare	degajat
Domeniu de sesizare asigurat	≤ (0,81 x Sn) mm
Factori de corecție	St37 = 1; Al = 0.3; oțel inoxidabil = 0.7; Ms = 0.4
Repetabilitate	≤ 2 % din capătul de scală
Derivă de temperatură	10 %
Histerzis	3...15 %
Temperatura mediului	-25...+70 °C
<b>Tensiune de alimentare</b>	20...250Vca
Tensiune de alimentare	10...300Vcc
Curent nominal în c.a.	≤ 400 mA
Curent nominal de alimentare în c.c.	≤ 300 mA
Frecvență	≥ 50...≤ 60Hz
Curent rezidual	≤ 1.7 mA
Tensiune nominală de izolare	≤ 1.5 kV
Curent tranzitoriu	≤ 8 A (≤ 10 ms max. 5 Hz)
Cădere de tensiune la leșire	≤ 6 V
Curent minim în stare de conducție I <sub>m</sub>	2-fire, programabil prin modul de conectare ≤ 3 mA
Frecvență de comutare	0.02 kHz
<b>Design</b>	Dreptunghiular, K90SR
Dimensiuni	130 x 75 x 60mm
Materialul carcasei	plastic, PBT
Conectare	Cutie borne
Secțiune conductor	≤ 2.5 mm <sup>2</sup>
Rezistență la vibrații	55 Hz (1 mm)
Rezistență la șoc	30 g (11 ms)
Grad de protecție	IP67
MTTF	2283ani conform SN 29500 (Ed. 99) 40 °C
<b>Indicator al tensiunii de lucru</b>	LED verde
Indicare stare	LED roșu
Accesorii incluse	presetupă cablu

**senzor inductiv**  
**NI60-K90SR-FZ3X2**

**TURCK**

Industrial  
Automation

---

<b>Distan<math>\square</math>a W</b>	3 x Sn
Distan $\square$ a S	1.5 x B
Distan $\square$ a G	6 x Sn
Distan $\square$ a A	1 x Sn
Distan $\square$ a C	2 x Sn

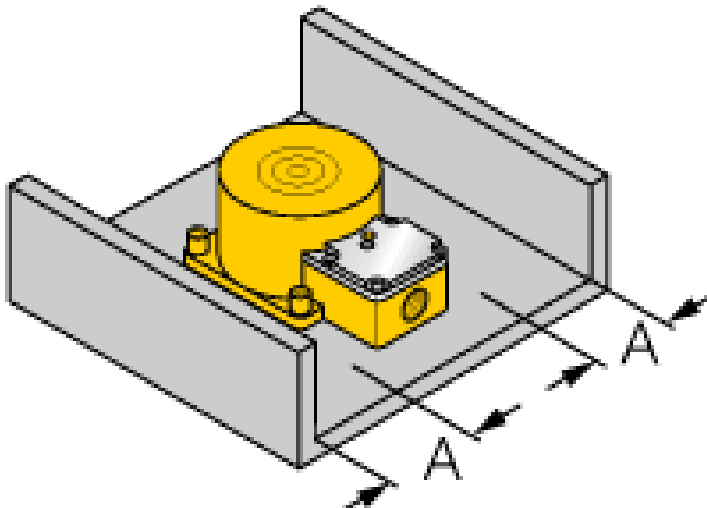
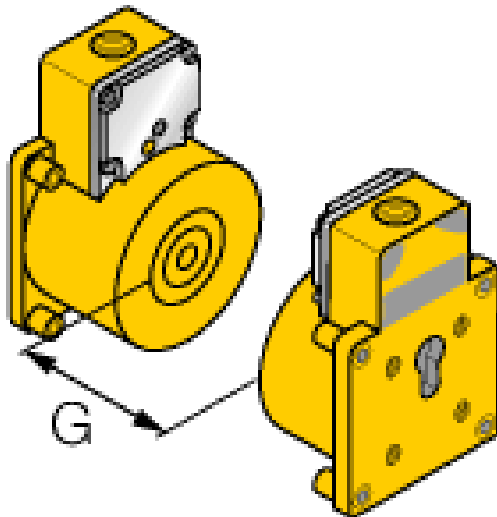
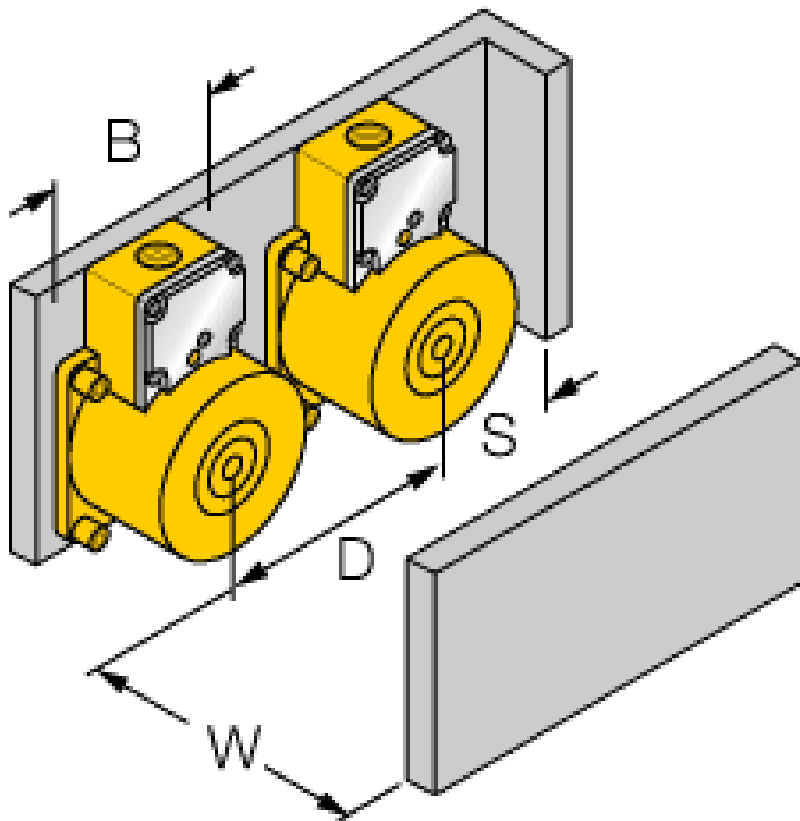
---

<b>Lă<math>\square</math>imea fe<math>\square</math>ei active B</b>	90 mm
---	-------

senzor induktiv  
NI60-K90SR-FZ3X2

**TURCK**

Industrial  
Automation



senzor induktiv  
NI60-K90SR-FZ3X2

**TURCK**

Industrial  
Automation